

ALLiHOME

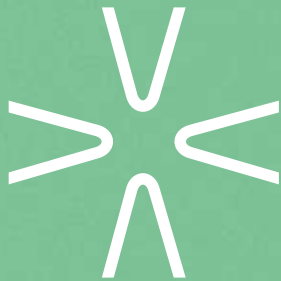
Montagematerialen



VOOR ELK DAK HET JUISTE
MONTAGESYSTEEM

Allimex Green
Power





ALLiHOME

Universeel montagesysteem

Het universele ALLiHOME montagesysteem is geschikt voor diverse schuine daktypes.

UNIVERSEEL >

Het ALLiHOME profiel gebruik je met eender welke dakhaak en klem, en dat voor elk type hellend dak. Je kan steeds rekenen op een ruime voorraad.

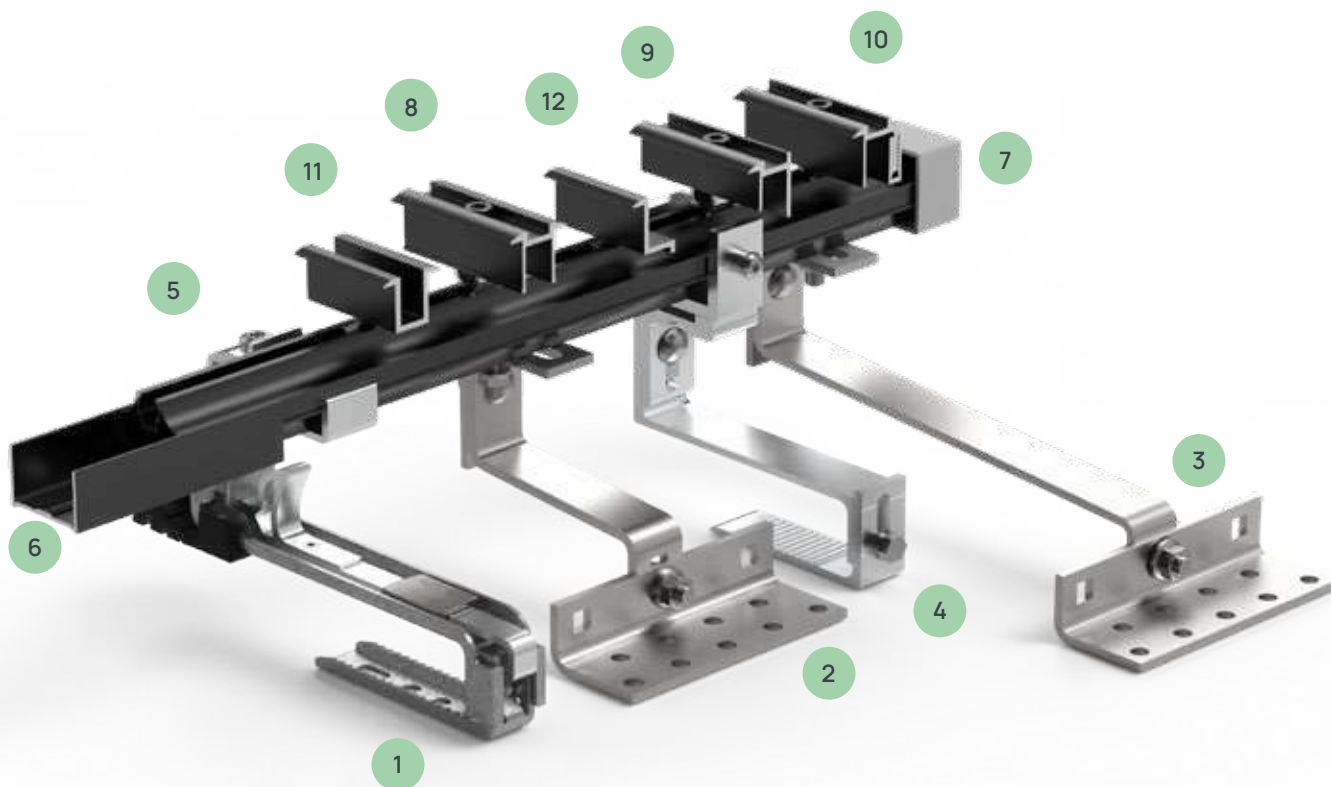
FLEXIBEL >

ALLiHOME is geschikt voor diverse daksoorten en projecten, zowel particulier als industrieel. De grote variatie in klemsoorten maakt het systeem compatibel met de meeste zonnepanelen op de markt.

LICHT >

Ons meest innovatieve Feather profiel is zeer licht én enorm robuust. Dat maakt het profiel ergonomisch en makkelijk hanteerbaar op het dak. En we zorgen voor een vermindering van onze CO₂-uitstoot dankzij het gereduceerde gewicht!

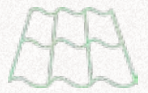
Pannendak



Componenten



	Artikelcode	Artikelomschrijving	Datasheet
1	 1AHM15DD010	Dakhaak FastNSafe ALLiHOME	p. 21
2	 1AHM15DD001	Dakhaak dubbel verstelbaar RVS	p. 22
	 1AHM15DD004	Dakhaak dubbel verstelbaar RVS medium	p. 23
3	 1ASL15DD002	Dakhaak dubbel verstelbaar tegelpan	p. 24
	 1AHM46HT004	Houtschroef 8x80 TX40	p. 52
	 1AHM10BT037	Zeskantbout M10x30	p. 50
	 1AHM10MR001	Kartelmoer M10	
	 1AHM15DD003	Dakhaak dubbel verstelbaar hybride	p. 25
4	 1AHM15DD007	Dakhaak dubbel verstelbaar schuif	p. 26
5	 1AHM43AL033	Profiel Allimex 6,00 m alu	p. 41
	 1AHM43ZW033	Profiel Allimex 6,00 m zwart <i>Anderen lengtes verkrijgbaar op aanvraag</i>	
	 1AHM43AL030	Profiel Feather 6,00 m alu	p. 42
	 1AHM43ZW030	Profiel Feather 6,00 m zwart	
6	 1AHMACPV001	Profielverbinder 40 mm alu	p.43
	 1AHMACPV002	Profielverbinder 40 mm zwart	
7	 1AHMACPS002	Sluitstop voor profiel 40x40 grijs	p.44
	 1AHM0ACPS001	Sluitstop voor profiel 40x40 zwart	
8	 1AHM32KK003	Klikmiddenklem 30-40 mm alu	p. 44
	 1AHM32KK004	Klikmiddenklem 30-40 mm zwart	
9	 1AHM32KK024	Klikeindklem 30 mm alu	p. 46
	 1AHM32KK025	Klikeindklem 30 mm zwart	



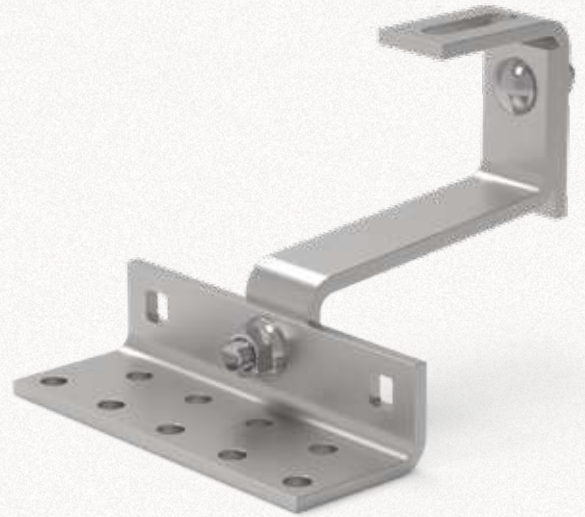
	Artikelcode	Artikelomschrijving	Datasheet
10	 1AHM32KK008 1AHM32KK009	Klikeindklem 30-40 mm alu Klikeindklem 30-40 mm zwart	p. 47
11	 1AHM32SR085 1AHM32SR086	Middenklem basic lengte 60 mm alu Middenklem basic lengte 60 mm zwart	p. 48
12	 1AHM32SR069 1AHM32SR070	Eindklem 30mm lengte 60 mm alu Eindklem 30mm lengte 60 mm zwart	p. 49
	 1AHM10BT015 1AHM10MR004	Inbus bout M8x20 (<i>paneelmaat - 10 mm</i>) Klikmoer M8	p. 51



DAKHAAK DUBBEL VERSTELBAAR

De universele dakhaak binnen het ALLiHOME gamma.

- Met maar liefst 9 boorgaten kies je zelf de ideale plaats om de dakhaak vast te zetten in de onderconstructie.
- De diepte van de dakhaak kan eenvoudig aangepast worden aan de dikte van de dakpan en panlat.
- Met het sleufgat onderaan de haak lijn je de dakhaken perfect uit tegen de profielen.
- De dakhaak is vervaardigd uit hoogwaardig RVS304 met een dikke wanddikte.
- De shotblasting afwerking zorgt voor een verhoogde corrosiebestendigheid.



DAKHAAK DUBBEL VERSTELBAAR TEGELPAN

Deze dakhaak voor tegelpannen is verstelbaar én extra lang zodat die perfect past op de extra lange dakpannen.



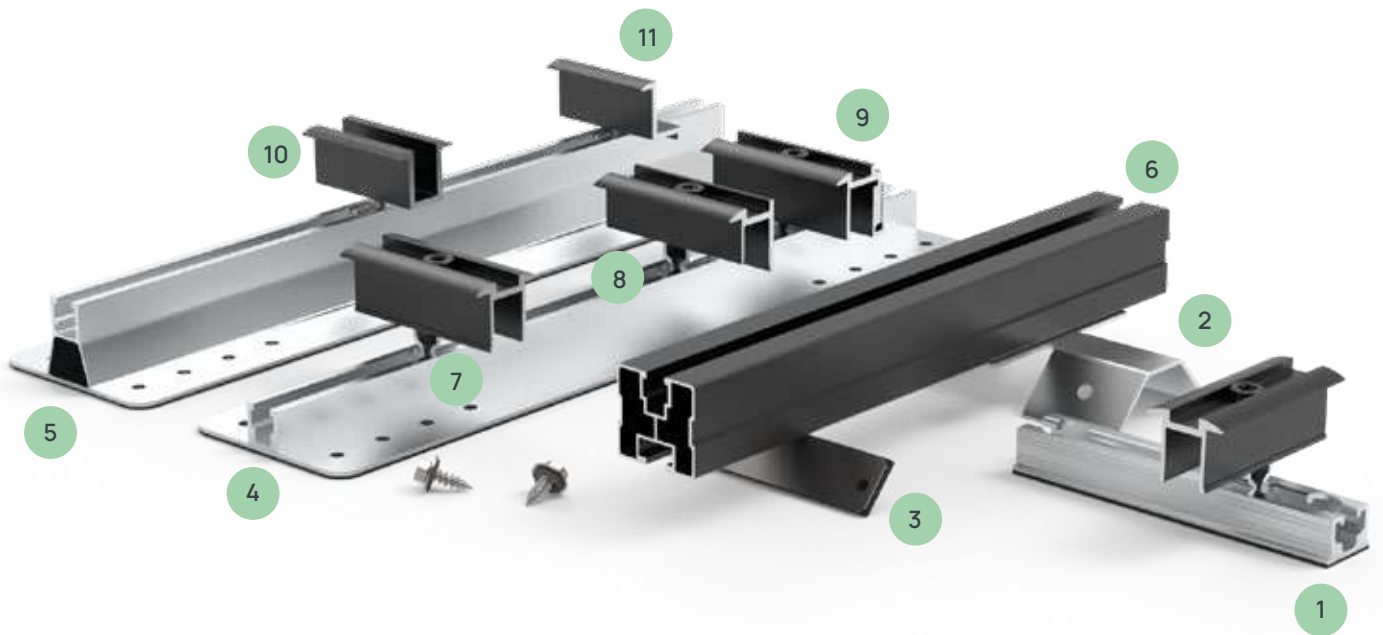
DAKHAAK DUBBEL VERSTELBAAR SCHUIF & HYBRIDE

De hybride dakhaak is dubbel verstelbaar: je past 'm aan de dikte van de dakpan én de plaatsing van de profielen aan. De dakhaak is geschikt voor portrait en landscape opstelling.

Het fast mounting systeem garandeert een vlotte installatie. Je legt het profiel in de dakhaak en draait dan alles vast - makkelijk!

















Steeldeck trapezium






Componenten



	Artikelcode	Artikelomschrijving	Datasheet
1	 1AHM15SD005	Steeldeck plaatje landscape 15 cm	p. 27
2	 1AHM15SD001	Steeldeck plaat RVS	p. 28
	 1AHM10BT037 1AHM10MR001	Zeskantbout M10x30 Kartelmoer M10	p. 50
3	 1AHM15SD004	Steeldeck verbindingsplaatje	p. 29
4	 1AHM15SD006	Steeldeck plaat portrait 40 cm alu	p. 31
5	 1AHM15SD008	Steeldeck plaat 40 mm verhoogd portrait 40 cm alu	p. 32
	 1AHM46BM003	Bi-metal schroeven voor steeldeck 6,0x25	p. 53
6	 1AHM43AL033 1AHM43ZW033	Profiel Allimex 6,00 m alu Profiel Allimex 6,00 m zwart <i>Andere lengtes verkrijgbaar op aanvraag</i>	p. 41
	 1AHM43AL030 1AHM43ZW030	Profiel Feather 6,00 m alu Profiel Feather 6,00 m zwart	p. 42
	 1AHMACPV001 1AHMACPV002	Profielverbinder 40 mm alu Profielverbinder 40 mm zwart	p. 43
	 1AHMACPS002 1AHM0ACPS001	Sluitstop voor profiel 40x40 grijs Sluitstop voor profiel 40x40 zwart	p. 44
7	 1AHM32KK003 1AHM32KK004	Klikmiddenklem 30-40 mm alu Klikmiddenklem 30-40 mm zwart	p. 45.
8	 1AHM32KK024 1AHM32KK025	Klikeindklem 30 mm alu Klikeindklem 30 mm zwart	p. 46
9	 1AHM32KK008 1AHM32KK009	Klikeindklem 30-40 mm alu Klikeindklem 30-40 mm zwart	p. 47



	Artikelcode	Artikelomschrijving	Datasheet
10	 1AHM32SR085 1AHM32SR086	Middenklem basic lengte 60 mm alu Middenklem basic lengte 60 mm zwart	p. 48
11	 1AHM32SR069 1AHM32SR070	Eindklem 30 mm lengte 60 mm alu Eindklem 30 mm lengte 60 mm zwart	p. 49
	 1AHM10BT015 1AHM10MR004	Inbus bout M8x20 (<i>paneelmaat - 10 mm</i>) Klikmoer M8	p. 51

STEELDECK PLAAT 40MM VERHOOGD PORTRAIT 40CM ALU

We ontwikkelden een verhoogde versie van de standaard steeldeck plaat. Deze verhoogde versie heeft een aantal extra voordelen:

- Extra ruimte voor optimizers;
- Meer ruimte voor kabels en de kabelgoot;
- Een optimale ventilatie van de zonnepanelen, wat resulteert in een hoger rendement.

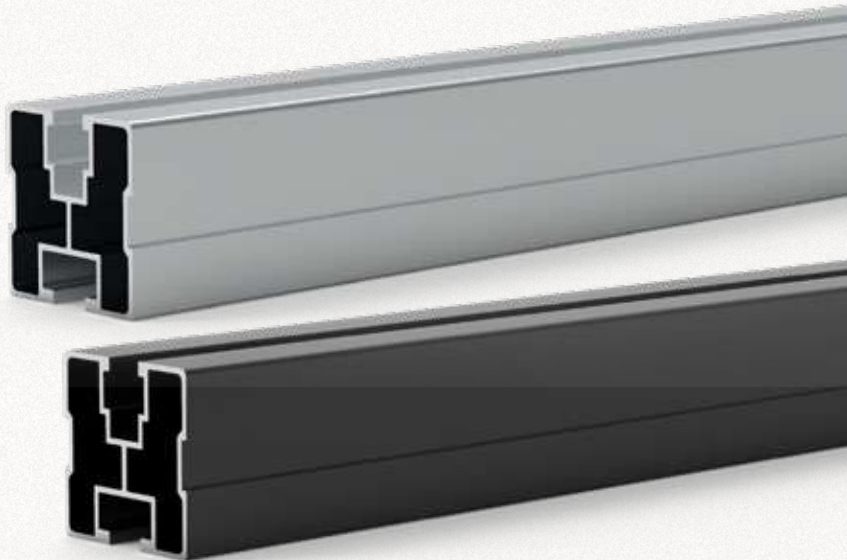




PROFIEL ALLIMEX

Hét universele profiel binnen het ALLiHOME gamma.

- Profiel Allimex is geschikt voor diverse schuine daktypes.
- Het profiel werkt met elke dakhaak, driehoek en klem. Één profiel is all it takes voor diverse toepassingen.
- De alu en zwarte finish staan garant voor een strakke afwerking.



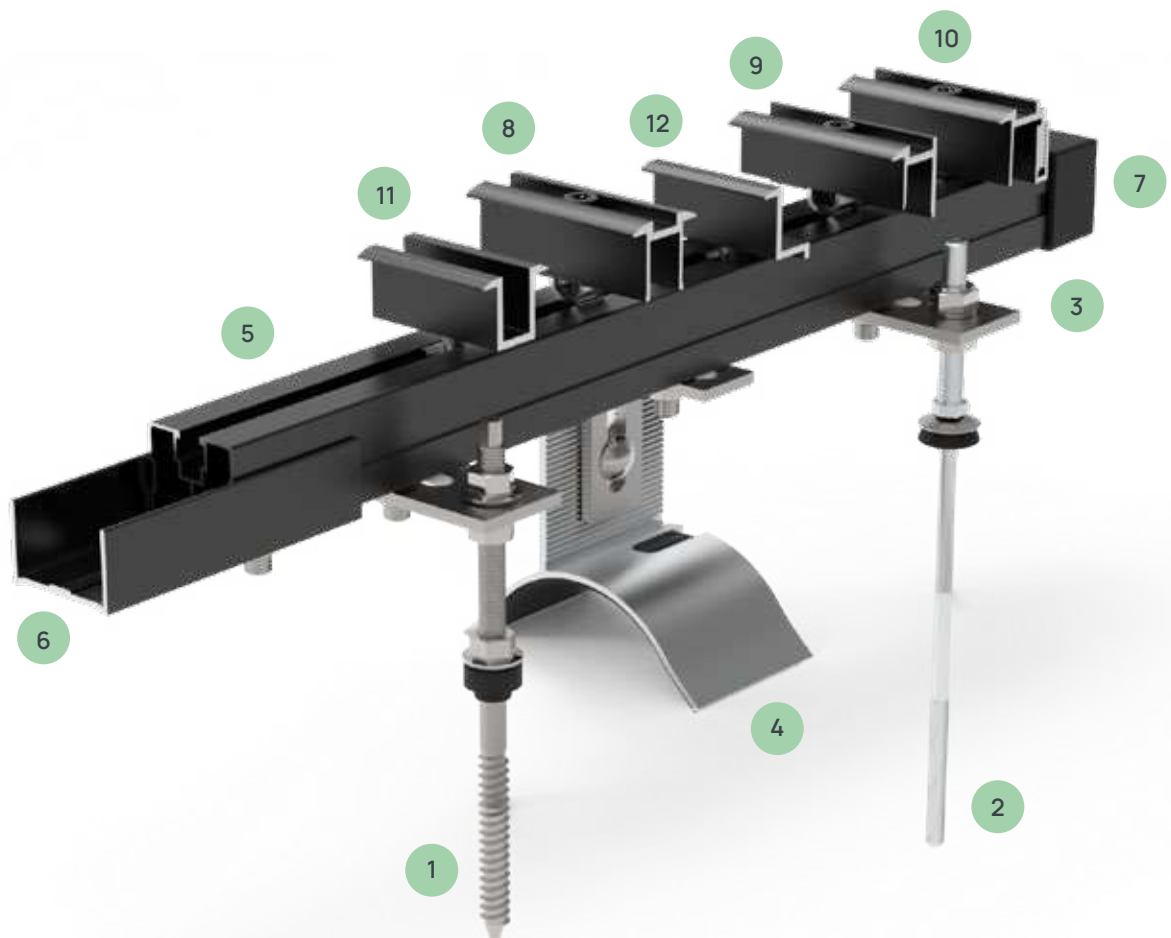
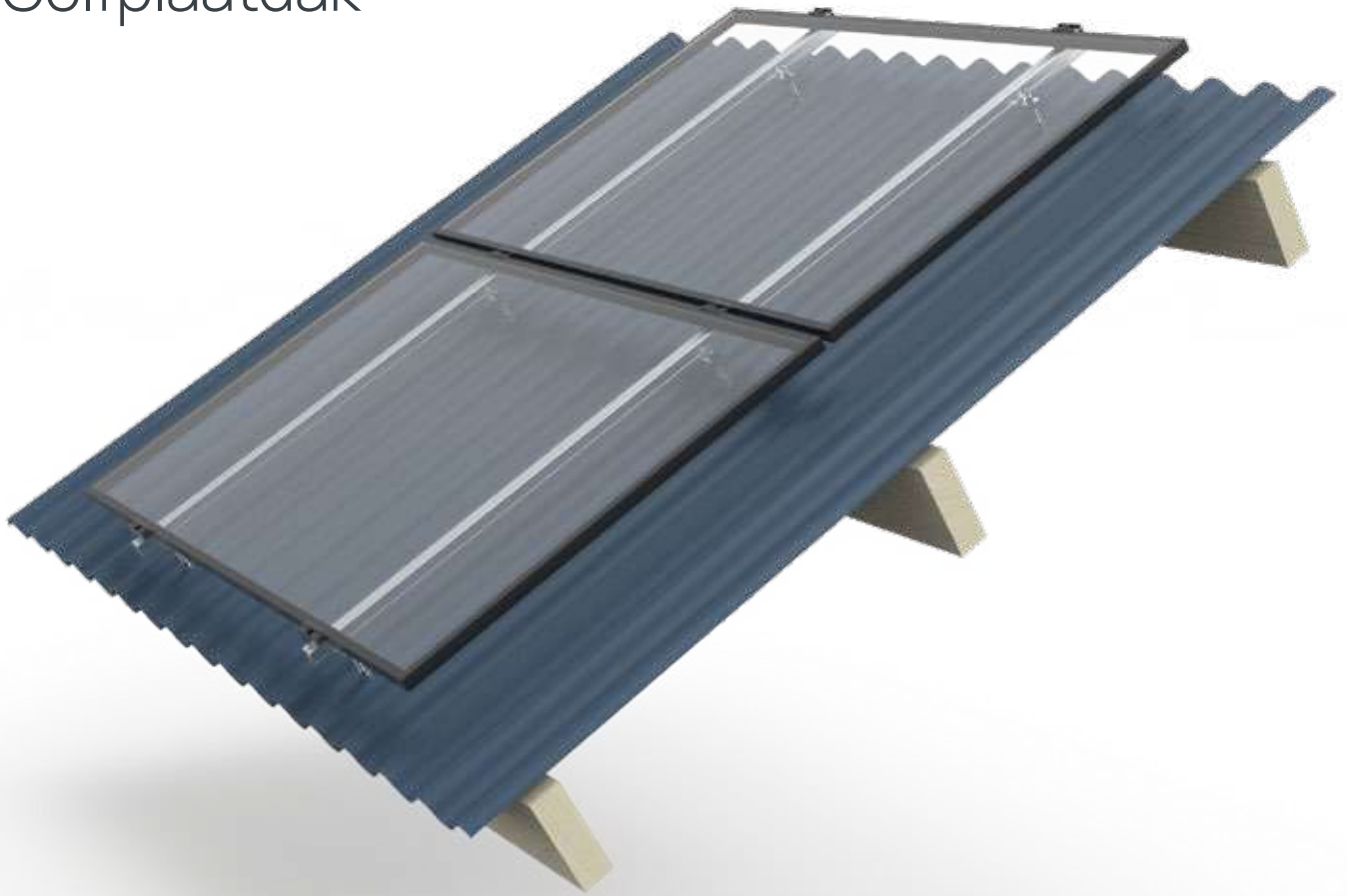
PROFIEL FEATHER

Ontdek het Feather profiel, een robuust lichtgewicht in het ALLiHOME gamma.

- Het innovatieve design van Feather geeft je meer stabiliteit en draagvlak op het dak.
- De aangepaste profiellengte en het lichte gewicht vergemakkelijken de installatie op het dak.
- Tijdens de productie wordt er maar liefst 30% minder CO2 uitgestoten. Zo draagt Feather een steentje bij in het verkleinen van onze CO2-voetafdruk.
- Feather is uitgebreid getest. Zo ben je zeker van een veilig product en een veilige installatie.



Golfplaatdak





Componenten



	Artikelcode	Artikelomschrijving	Datasheet
1	 1AHM15SS004	Stokschroef M10x200 met montageplaat	p. 33
2	 1AHM15SS026	Stokbout voor metaalconstructie 8,00x200/70 zonder montageplaat	p. 34
3	 1AHMACMP001	Montageplaat 110x40x5 mm	p. 35
4	 1AIN15DV007	Golfhaak met EPDM	p. 36
	 1AHM15AC003	L-stuk dakhaak lei enkel verstelbaar	p. 37
	 1AHM10BT037	Zeskantbout M10x30	p. 50
	 1AHM10MR001	Kartelmoer M10	
5	 1AHM43AL033	Profiel Allimex 6,00 m alu	p. 41
	 1AHM43ZW033	Profiel Allimex 6,00 m zwart <i>Andere lengtes verkrijgbaar op aanvraag</i>	
	 1AHM43AL030	Profiel Feather 6,00 m alu	p. 42
	 1AHM43ZW030	Profiel Feather 6,00 m zwart	
6	 1AHMACPV001	Profielverbinder 40 mm alu	p. 43
	 1AHMACPV002	Profielverbinder 40 mm zwart	
7	 1AHMACPS002	Sluitstop voor profiel 40x40 grijs	p. 44
	 1AHM0ACPS001	Sluitstop voor profiel 40x40 zwart	
8	 1AHM32KK003	Klikmiddenklem 30-40 mm alu	p. 45
	 1AHM32KK004	Klikmiddenklem 30-40 mm zwart	
9	 1AHM32KK024	Klikeindklem 30 mm alu	p. 46
	 1AHM32KK025	Klikeindklem 30 mm zwart	
10	 1AHM32KK008	Klikeindklem 30-40 mm alu	p. 47
	 1AHM32KK009	Klikeindklem 30-40 mm zwart	
11	 1AHM32SR085	Middenklem basic lengte 60 mm alu	p. 48
	 1AHM32SR086	Middenklem basic lengte 60 mm zwart	



	Artikelcode	Artikelomschrijving	Datasheet	
12		1AHM32SR069	Eindklem 30 mm lengte 60 mm alu	p. 49
		1AHM32SR070	Eindklem 30 mm lengte 60 mm zwart	
		1AHM10BT015	Inbus bout M8x20 (<i>paneelmaat - 10 mm</i>)	p. 51
		1AHM10MR004	Klikmoer M8	

> KRUISVERBINDER

Dankzij de kruisverbinder kan je vlot dubbellaagse montagestructuren maken waardoor je ook panelen in landscape oriëntatie kan plaatsen.

De kruisverbinder maakt de connectie tussen de verticale en horizontale rails. Op deze manier maakt de kruisverbinder het mogelijk om profielen horizontaal op het dak te plaatsen en benut je de optimale dakoppervlakte.

De kruisverbinder is geschikt voor verschillende daktypes.

Datasheet p.29



> STOKSCHROEF EN STOKBOUT

We bieden verschillende types en formaten aan, in functie van de onderconstructie in staal of hout.

- Verschillende diktes voor meer grip in onderconstructie
- Rubberen afdichting voor waterdichtheid
- Eenvoudige uitlijning van profielen met de lange schroefdraad



ALLiDRAW calculator

Bereken en beheer eenvoudig al je projecten met onze ALLiDRAW calculator voor schuine daken. Kies je locatie, daktype, zonnepanelen en montagesysteem en je ontvangt meteen een compleet projectoverzicht met bijhorende materiaallijst.



- Je geeft alle projectinformatie in, zoals een projectnaam en een adres.
- In het designveld teken je makkelijk je dak en gebouw. Je tekent eerst de oppervlakte van het dak. Nadien kies je het daktype, de dakbedekking en andere parameters. Ook eventuele obstakels teken je hier op het dak.
- Geef alle parameters in voor de omgeving van het project, zoals de windzone.
- Kies de gewenste panelen en de specificaties van het montagesysteem. Je kan eenvoudig automatisch het panelenveld laten invullen, of dat handmatig doen.

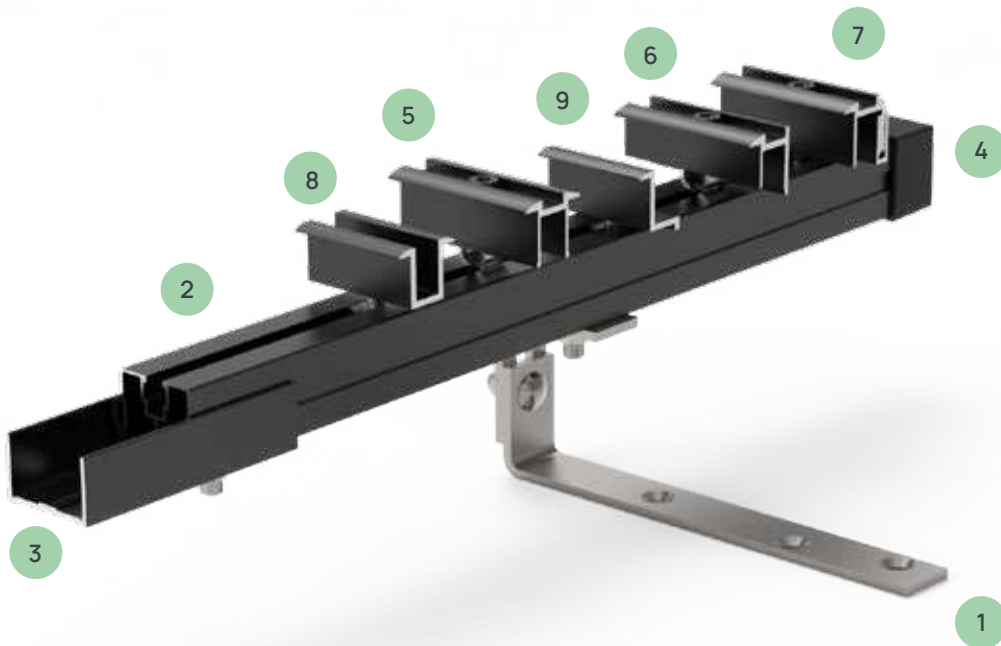
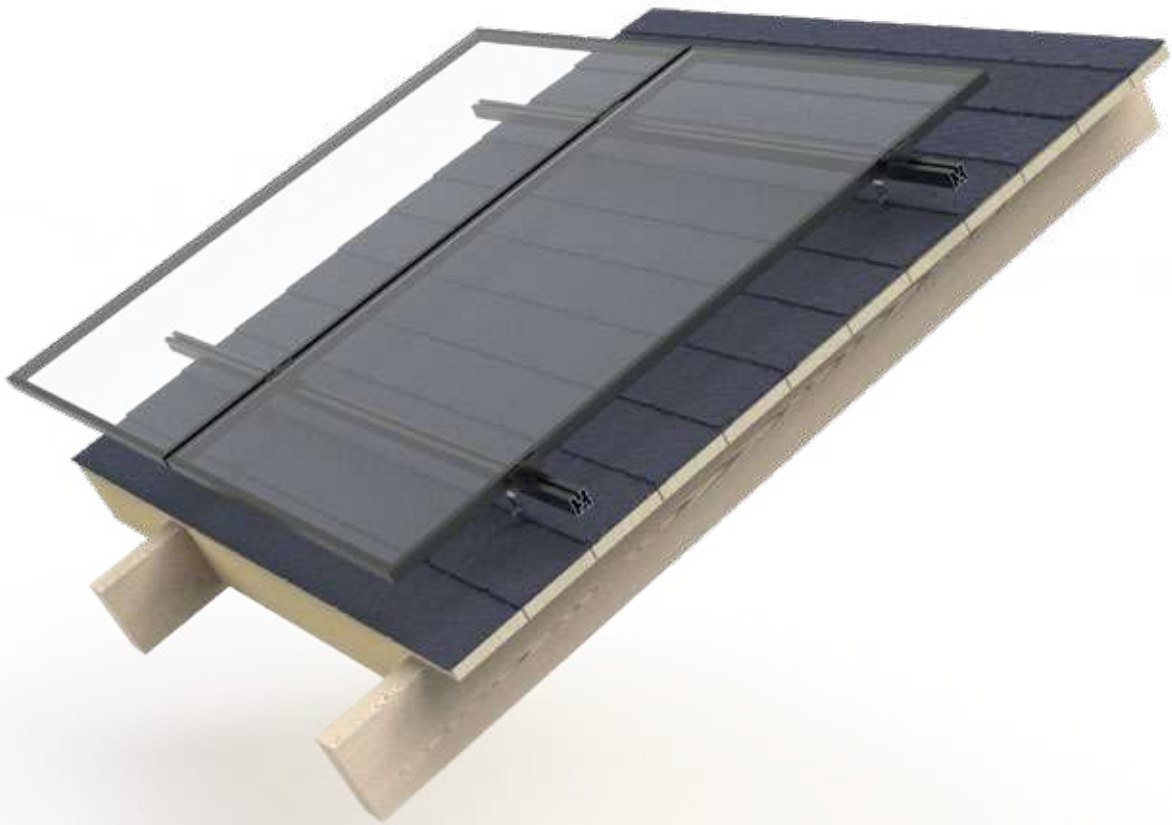
Je ontvangt meteen een compleet rapport van het volledige project, inclusief veiligheidsmarges én een gedetailleerde stuklijst.



GEAVANCEERDE CALCULATIES

- In ALLiDRAW verwerk je een ongelimiteerd aantal projecten vanuit 1 calculator.
- Je beheert meerdere daken én daktypes binnen 1 project.
- Je tekent meteen op locatie in Google Maps.
- Alle berekeningen zijn uitvoerig getest naar de meest recente veiligheidsnormen. Je ontvangt een compleet overzicht van alle veiligheidsmarges en toegestane krachten.
- Ga voor automatische engineering van het montagemateriaal.
- Je bespaart op materiaal én arbeid op de werf.
- De ingetekende montageproducten zijn in detail te zien.
- ALLiDRAW is BIM-ready en kan in de toekomst 3D-modellen inlezen en uitschrijven.

Leien dak

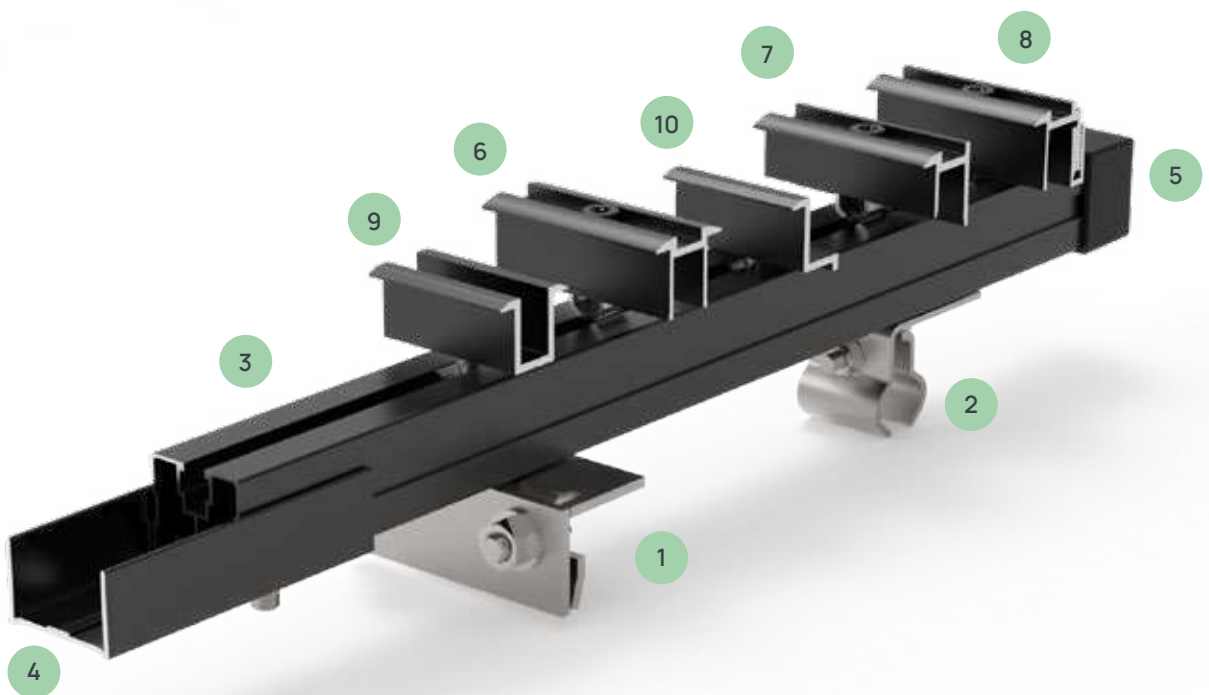
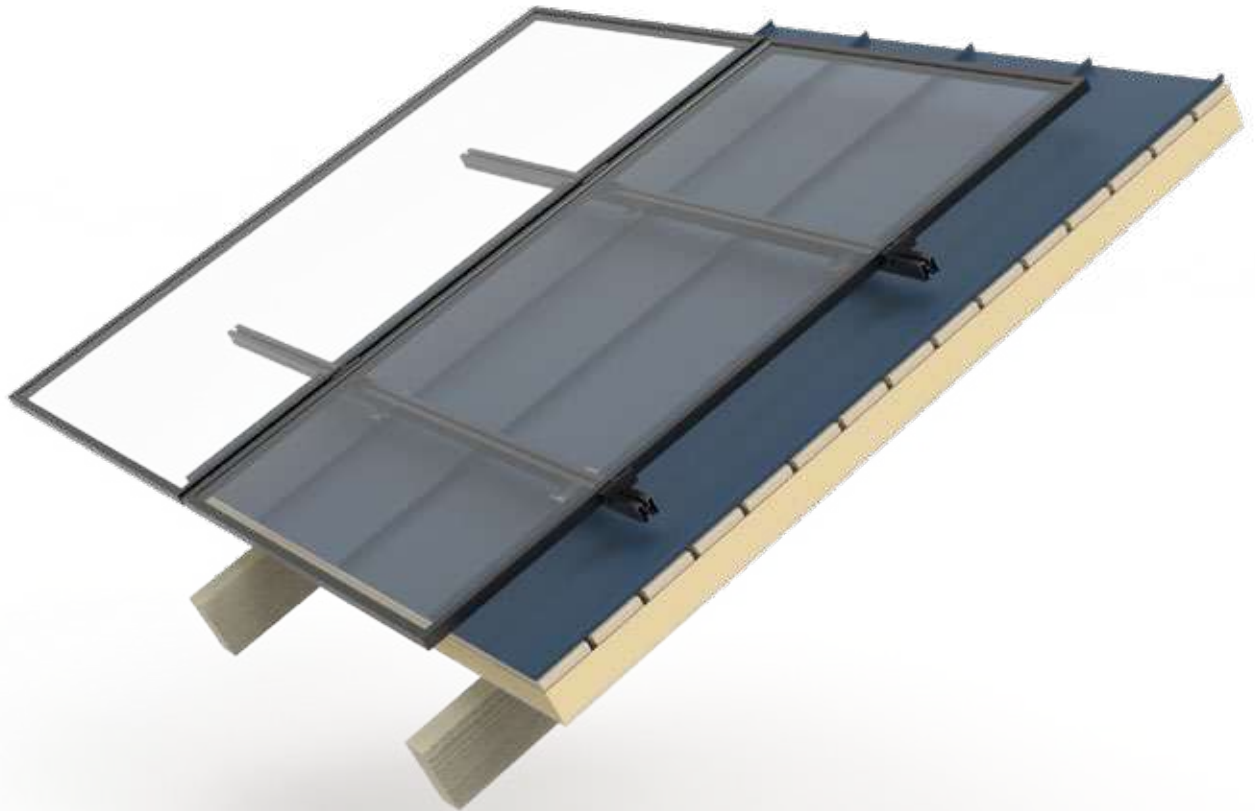


Componenten




	Artikelcode	Artikelomschrijving	Datasheet
1	 1AHM15DE002	Dakhaak enkel verstelbaar lei RVS	p. 38
	 1AHM46HT001	Houtschroef 6x70 TX25	p. 52
	 1AHM10BT037	Zeskantbout M10x30	p. 50
	 1AHM10MR001	Kartelmoer M10	
2	 1AHM43AL033	Profiel Allimex 6,00 m alu	p. 41
	 1AHM43ZW033	Profiel Allimex 6,00 m zwart <i>Andere lengtes verkrijgbaar op aanvraag</i>	
	 1AHM43AL030	Profiel Feather 6,00 m alu	p. 42
	 1AHM43ZW030	Profiel Feather 6,00 m zwart	
3	 1AHMACPV001	Profielverbinder 40 mm alu	p. 43
	 1AHMACPV002	Profielverbinder 40 mm zwart	
4	 1AHMACPS002	Sluitstop voor profiel 40x40 grijs	p. 44
	 1AHM0ACPS001	Sluitstop voor profiel 40x40 zwart	
5	 1AHM32KK003	Klikmiddenklem 30-40 mm alu	p. 45
	 1AHM32KK004	Klikmiddenklem 30-40 mm zwart	
6	 1AHM32KK024	Klikeindklem 30 mm alu	p. 46
	 1AHM32KK025	Klikeindklem 30 mm zwart	
7	 1AHM32KK008	Klikeindklem 30-40 mm alu	p. 47
	 1AHM32KK009	Klikeindklem 30-40 mm zwart	
8	 1AHM32SR085	Middenklem basic lengte 60 mm alu	p. 48
	 1AHM32SR086	Middenklem basic lengte 60 mm zwart	
9	 1AHM32SR069	Eindklem 30 mm lengte 60 mm alu	p. 49
	 1AHM32SR070	Eindklem 30 mm lengte 60 mm zwart	
	 1AHM10BT015	Inbus bout M8x20 (<i>paneelmaat - 10 mm</i>)	p. 51
	 1AHM10MR004	Klikmoer M8	

Zinken dak

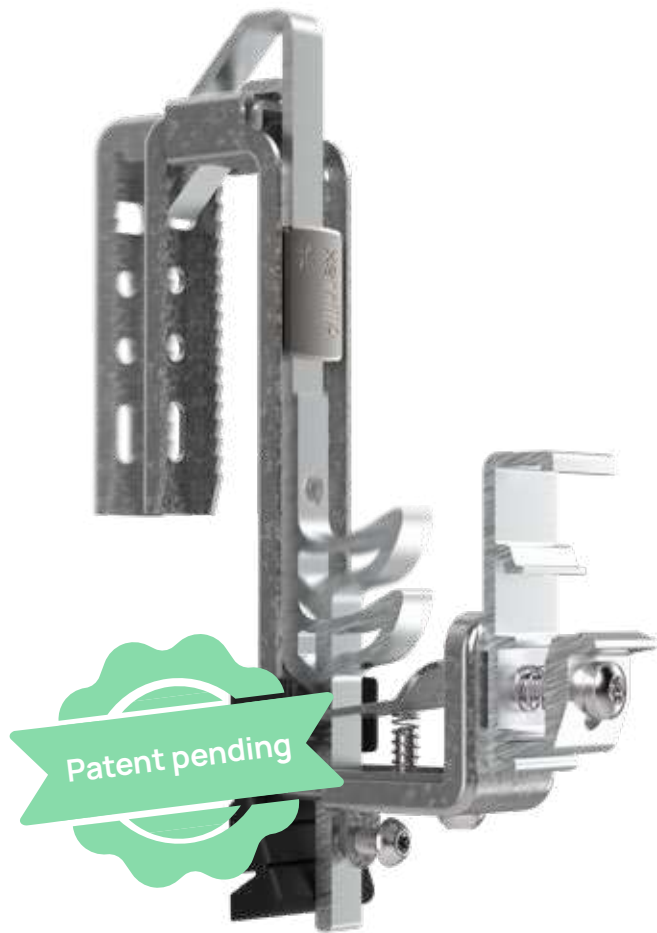


Componenten



		Artikelcode	Artikelomschrijving	Datasheet
1		1AHM15DV006	Kalzipklem staande naad	p. 39
2		1AHM15DV003	Kalzipklem rond	p. 40
		1AHM10BT037	Zeskantbout M10x30	p. 50
		1AHM10MR001	Kartelmoer M10	
3		1AHM43AL033	Profiel Allimex 6,00 m alu	p. 41
		1AHM43ZW033	Profiel Allimex 6,00 m zwart <i>Andere lengtes verkrijgbaar op aanvraag</i>	
		1AHM43AL030	Profiel Feather 6,00 m alu	p. 42
		1AHM43ZW030	Profiel Feather 6,00 m zwart	
4		1AHMACPV001	Profielverbinder 40 mm alu	p. 43
		1AHMACPV002	Profielverbinder 40 mm zwart	
5		1AHMACPS002	Sluitstop voor profiel 40x40 grijs	p. 44
		1AHM0ACPS001	Sluitstop voor profiel 40x40 zwart	
6		1AHM32KK003	Klikmiddenklem 30-40 mm alu	p. 45
		1AHM32KK004	Klikmiddenklem 30-40 mm zwart	
7		1AHM32KK024	Klikeindklem 30 mm alu	p. 46
		1AHM32KK025	Klikeindklem 30 mm zwart	
8		1AHM32KK008	Klikeindklem 30-40 mm alu	p. 47
		1AHM32KK009	Klikeindklem 30-40 mm zwart	
9		1AHM32SR085	Middenklem basic lengte 60 mm alu	p. 48
		1AHM32SR086	Middenklem basic lengte 60 mm zwart	
10		1AHM32SR069	Eindklem 30 mm lengte 60 mm alu	p. 49
		1AHM32SR070	Eindklem 30 mm lengte 60 mm zwart	
		1AHM10BT015	Inbus bout M8x20 (<i>paneelmaat - 10 mm</i>)	p. 51
		1AHM10MR004	Klikmoer M8	

Dakhaak FastNSafe ALLiHOME



> NIEUW! FASTNSAFE DAKHAAK

Installeer sneller dan ooit met de FastNSafe dakhaak! Dankzij het unieke trekmechanisme installeer je de dakhaak met slechts één handbeweging in minder dan 10 seconden.

- De dakhaak is geschikt voor alle type pannen en kan met een eenvoudige snelle handeling omgezet worden van landscape naar portretstand.
- De FastNSafe dakhaak klemt moeiteloos om dakpannen en panlatten met een totale dikte van 35 tot 55 mm.
- Met de FastNSafe dakhaak heb je tot 25% minder dakhaken nodig voor dezelfde installatie.
- FastNSafe vermindert het risico op langdurige letsels tijdens werkzaamheden op hoogte.
- Extra stevig en corrosiebestendig dankzij ZAM-gecoat staal.
- Eenvoudig aan te passen naar een spanthaak met schroeven.
- ALLiHOME opzetstuk inbegrepen.

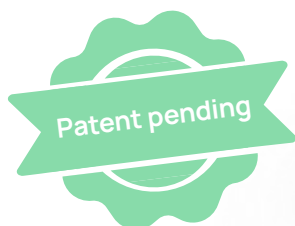
> VOORZIEN VAN HANDIGE OPVULRUBBER

De FastNSafe dakhaak is volledig voor-geassembleerd met een handige opvulrubber. Deze vermindert de puntbelasting en maakt het boren in de dakpannen om de waterdichtheid te garanderen overbodig. Hierdoor blijven de waterdichtheid en de sterkte van de dakpan intact.

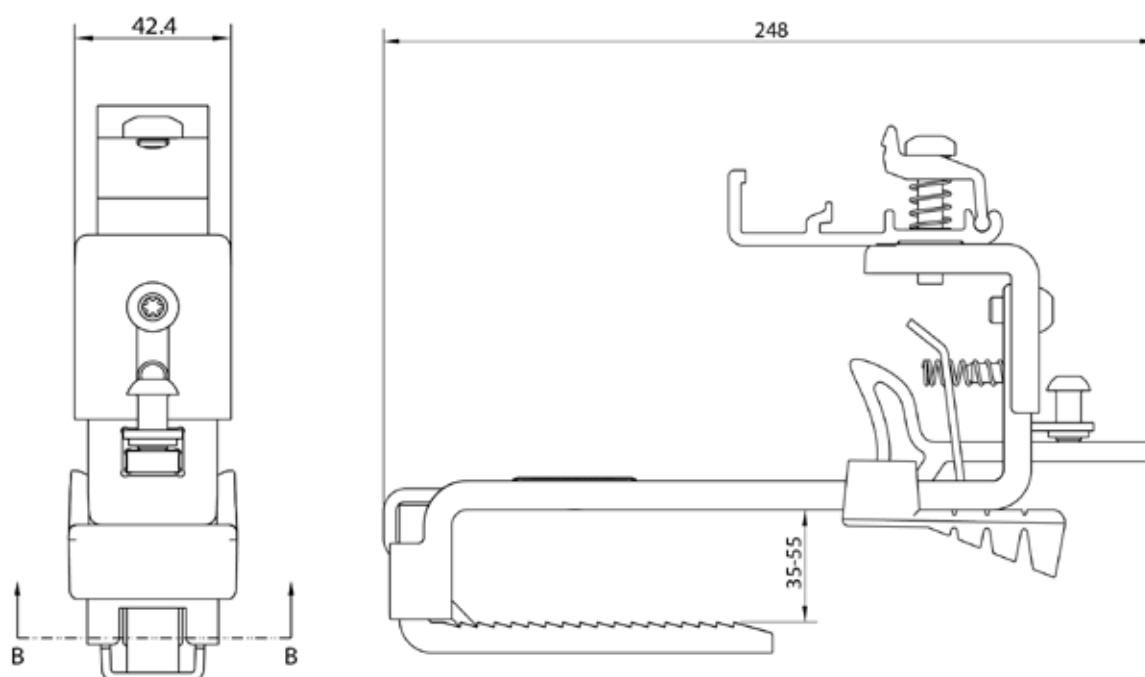


Dakhaak FastNSafe ALLiHOME

DATASHEET



Artikelcode	1AHM15DD010
Materiaal	Q235+ZAM, ALU6061, TPE zwart
Kleur	alu
Totale gewicht	676 gr
Toepassingsgebied	hellend dak, pannendak
Verpakking	20 st./doos, 480 st./pallet

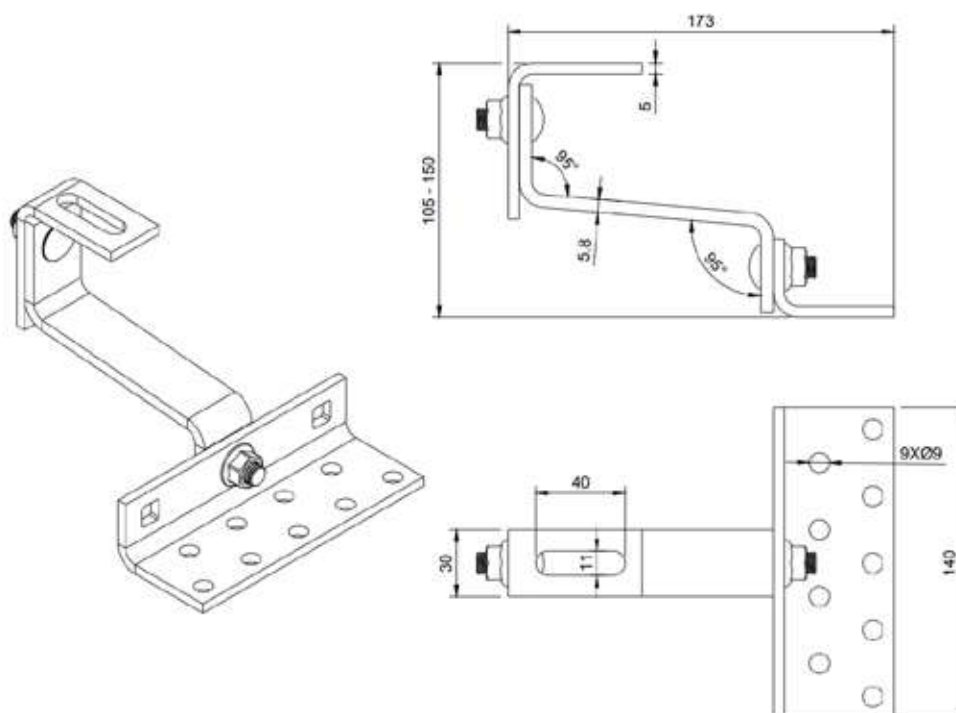


Dakhaak dubbel verstelbaar

DATASHEET



Artikelcode	1AHM15DD001
Materiaal	RVS304
Kleur	RVS
Totale gewicht	790 gr
Toepassingsgebied	hellend dak, pannendak
Verpakking	30 st./doos, 1.200 st./pallet

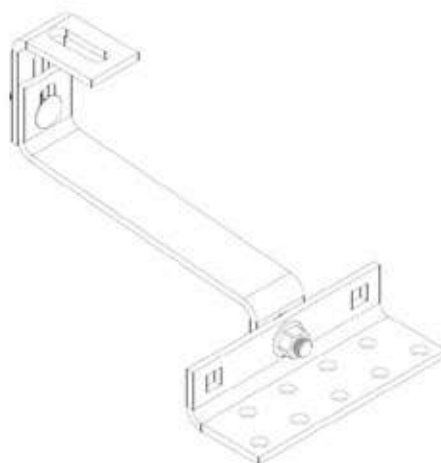
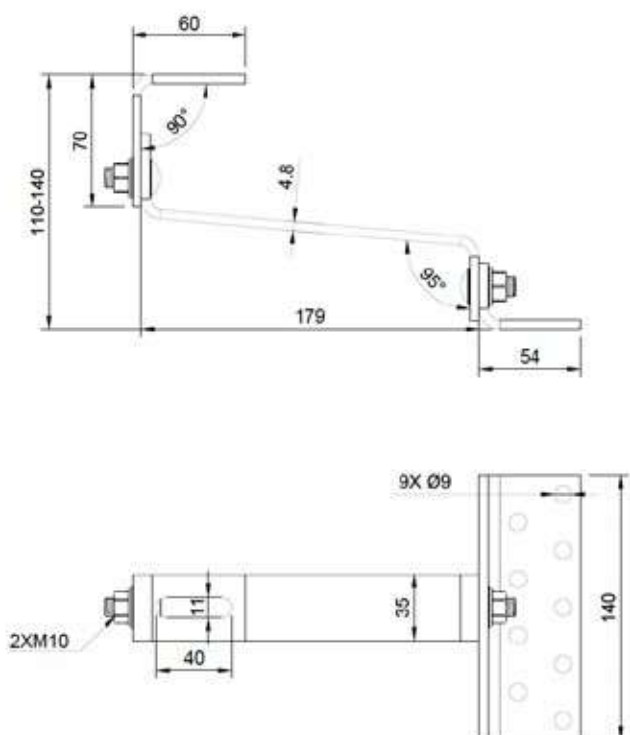


Dakhaak dubbel verstelbaar RVS medium

DATASHEET



Artikelcode	1AHM15DD004
Materiaal	RVS304
Kleur	RVS
Totale gewicht	840 gr
Toepassingsgebied	hellend dak, pannendak
Verpakking	30 st./doos, 720 st./pallet

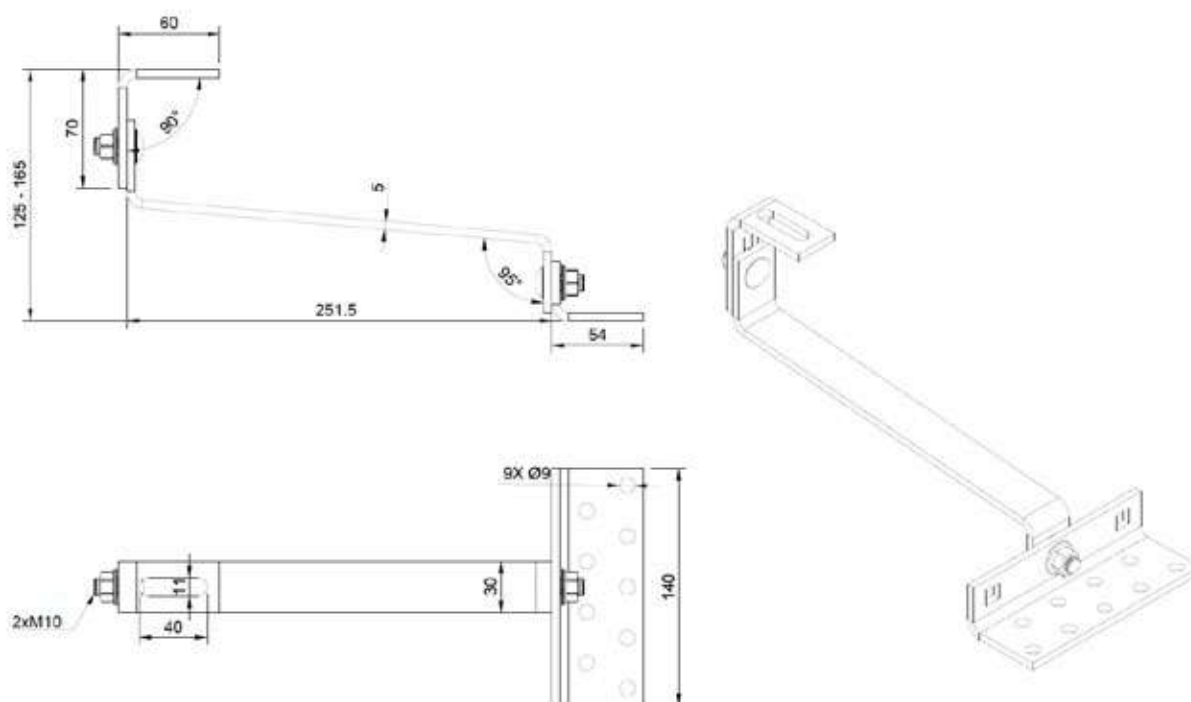


Dakhaak dubbel verstelbaar tegelpan

DATASHEET



Artikelcode	1AHM15DD002
Materiaal	RVS304
Kleur	RVS
Totale gewicht	880 gr
Toepassingsgebied	hellend dak, pannendak
Verpakking	30 st./doos, 720 st./pallet

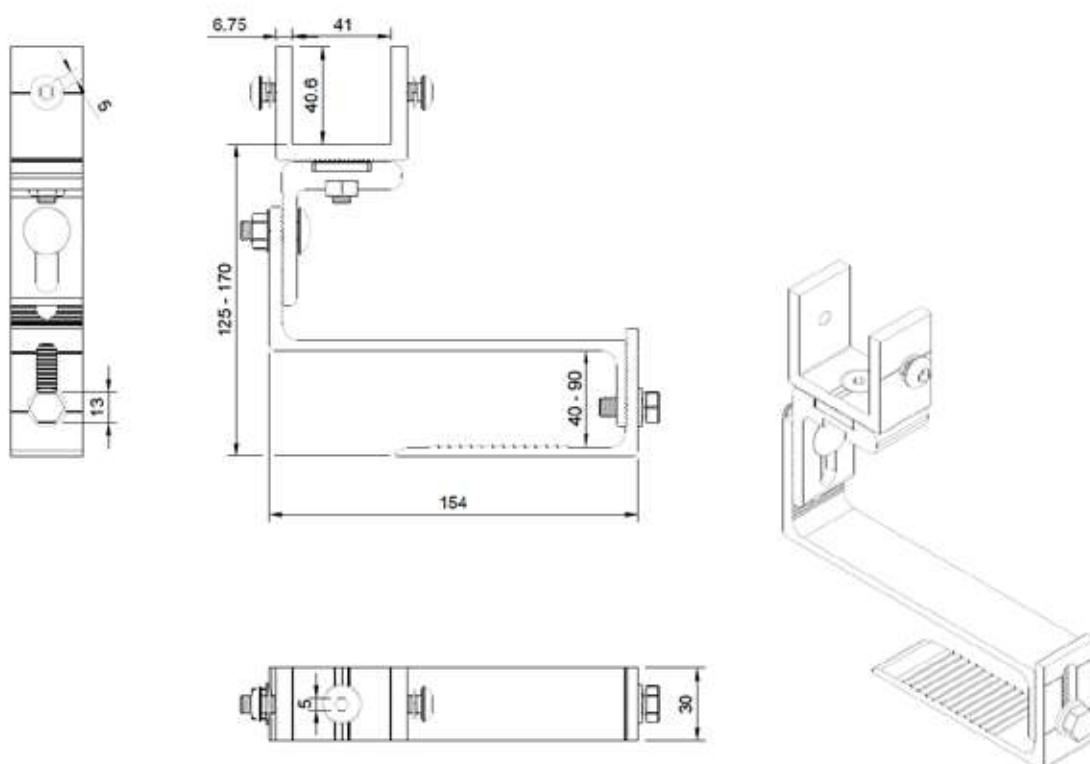


Dakhaak dubbel verstelbaar hybride

DATASHEET



Artikelcode	1AHM15DD003
Materiaal	ALU6063T5 + RVSA2
Kleur	alu
Totale gewicht	330 gr
Toepassingsgebied	hellend dak, pannendak
Verpakking	40 st./doos, 1.200 st./pallet

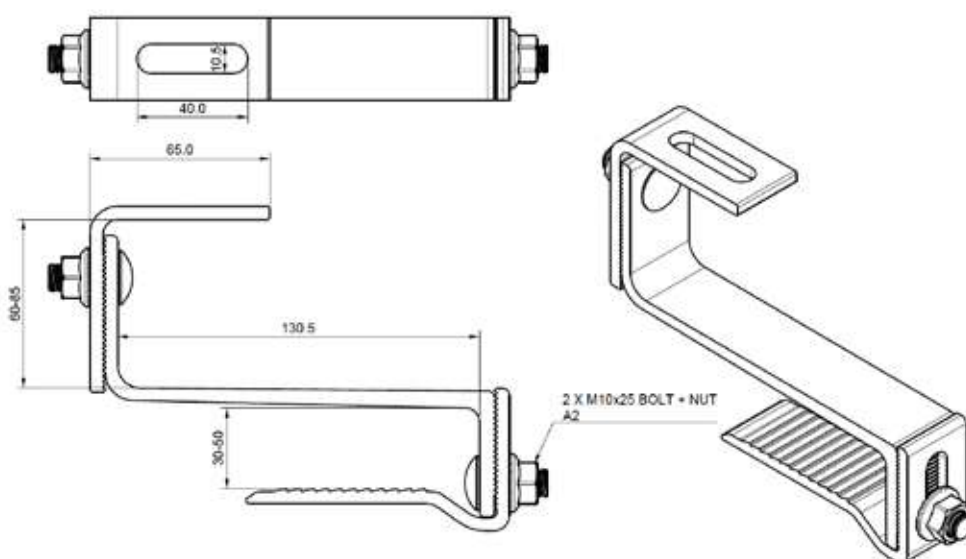


Dakhaak dubbel verstelbaar schuif

DATASHEET



Artikelcode	1AHM15DD007
Materiaal	ALU6063T5 + RVSA2
Kleur	alu
Totale gewicht	250 gr
Toepassingsgebied	hellend dak, pannendak
Verpakking	80 st./doos, 1.440 st./pallet

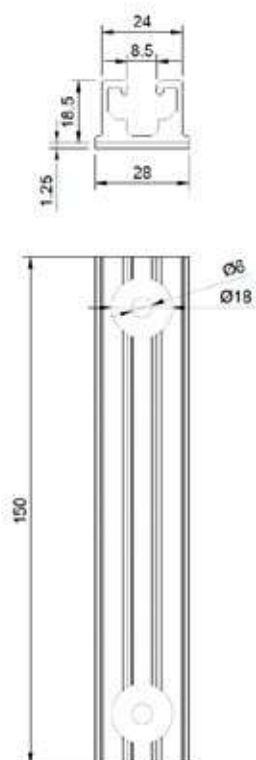


Steeldeck plaatje landscape 15 cm

DATASHEET



Artikelcode	1AHM15SD005
Materiaal	ALU6063T5 + EPDM
Kleur	alu
Totale gewicht	90 gr
Toepassingsgebied	hellend dak, steeldeck trapezium
Verpakking	200 st./doos, 7.000 st./pallet

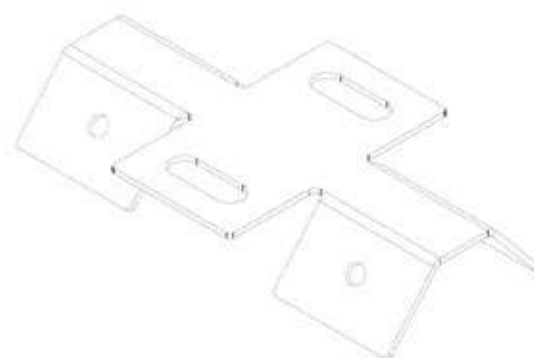
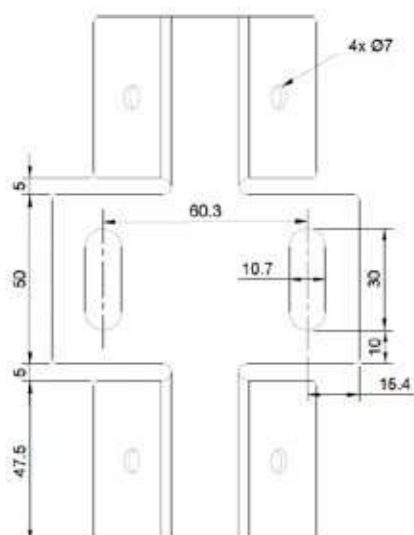
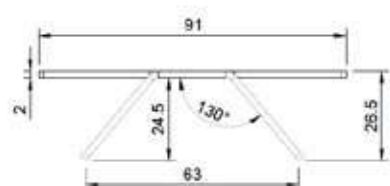


Steeldeck plaatje RVS

DATASHEET



Artikelcode	1AHM15SD001
Materiaal	RVS304
Kleur	RVS
Totale gewicht	190 gr
Toepassingsgebied	hellend dak, steeldeck trapezium
Verpakking	bulk

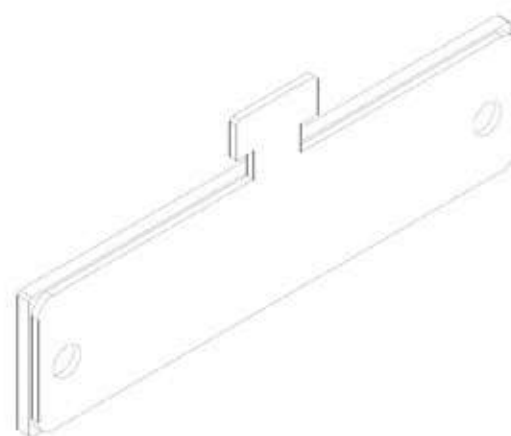
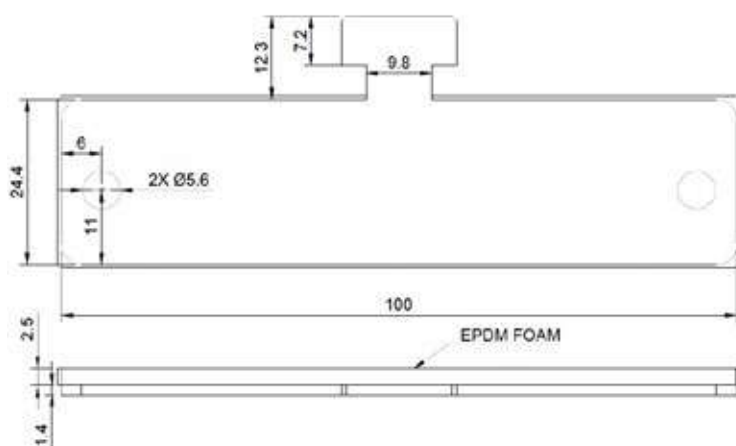


Steeldeck verbindingsplaatje

DATASHEET

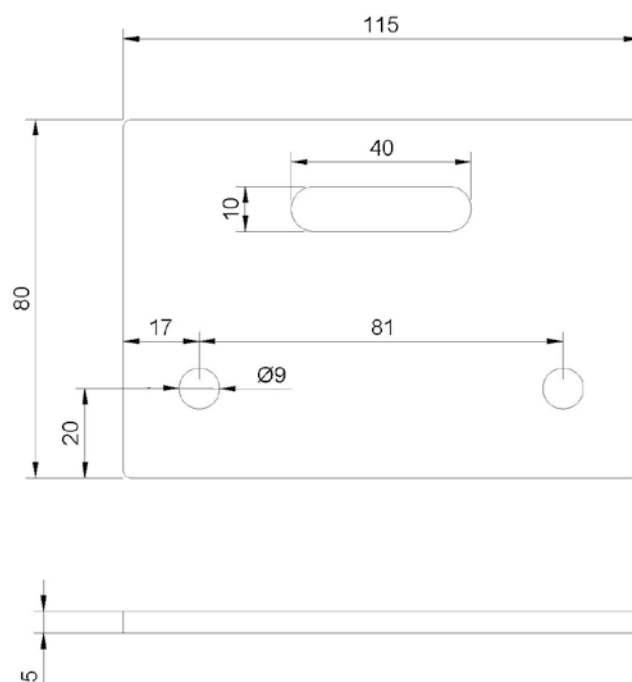


Artikelcode	1AHM15SD004
Materiaal	RVS304 + EPDM
Kleur	RVS
Totale gewicht	30 gr
Toepassingsgebied	hellend dak, steeldeck trapezium
Verpakking	300 st./doos, 30.000 st./pallet





Artikelcode	1AHMACKV001
Materiaal	ALU6063T5
Kleur	alu
Totale gewicht	120 gr
Toepassingsgebied	hellend dak, pannendak, steeldeck trapezium, golfplaatdak, leien dak, zinken dak

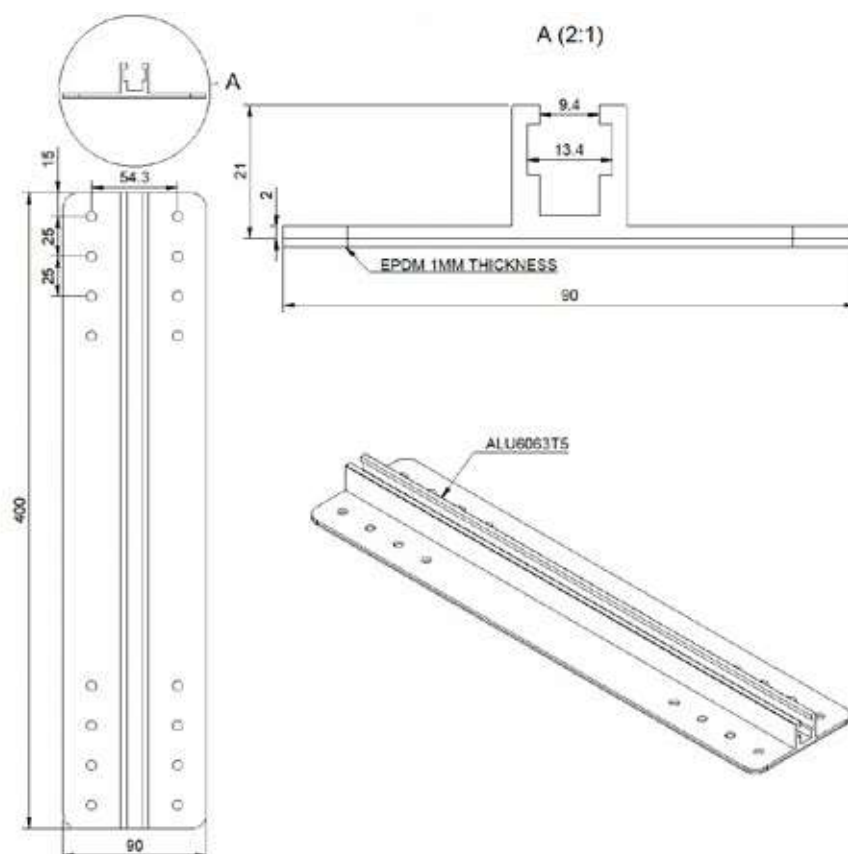


Steeldeck plaat portrait 40 cm

DATASHEET



Artikelcode	1AHM15SD006
Materiaal	ALU6063T5 + EPDM
Kleur	alu
Totale gewicht	410 gr
Toepassingsgebied	hellend dak, steeldeck trapezium
Verpakking	35 st./doos, 1.260 st./pallet

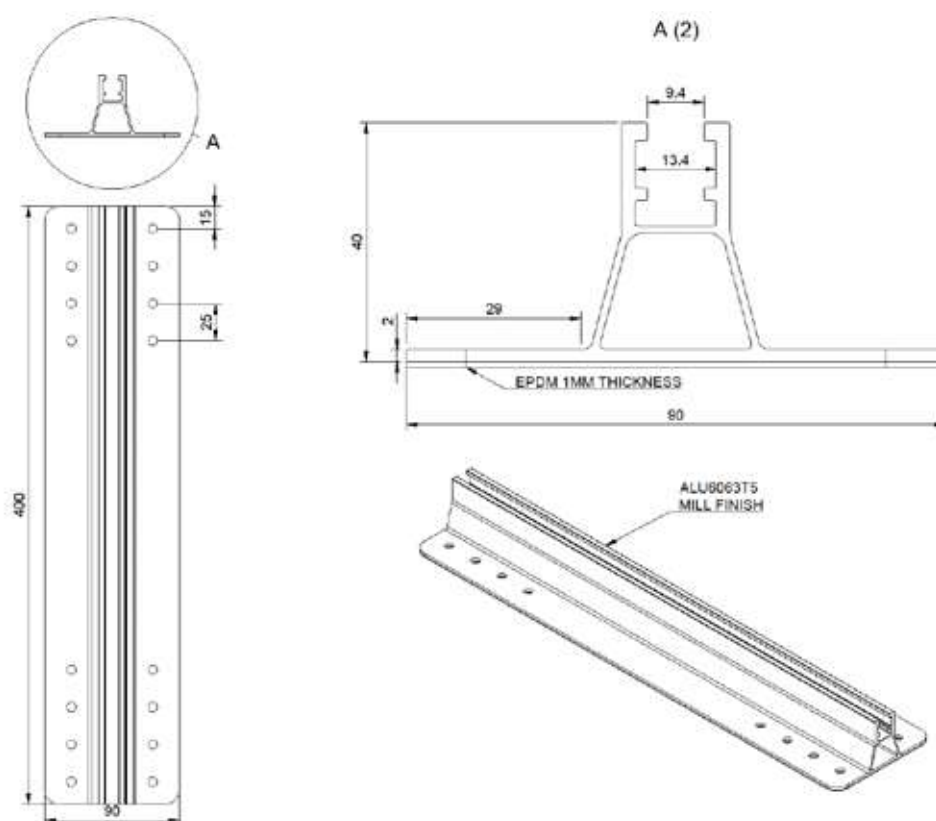


Steeldeck plaat 40 mm verhoogd portrait 40 cm

DATASHEET



Artikelcode	1AHM15SD008
Materiaal	ALU6063T5 + EPDM
Kleur	alu
Totale gewicht	480 gr
Toepassingsgebied	hellend dak, steeldeck trapezium
Verpakking	35 st./doos, 630 st./pallet



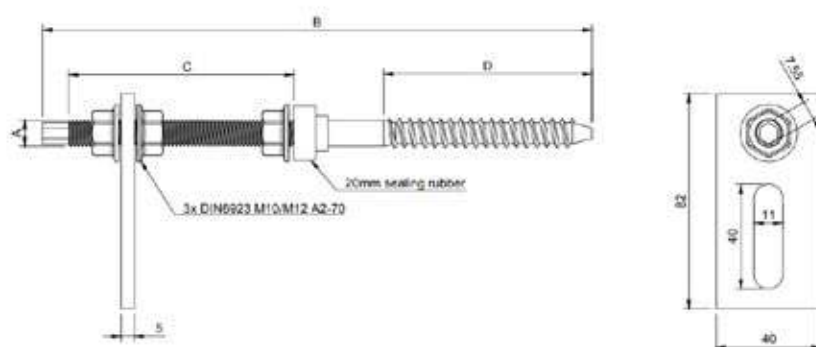
Stokschroef met montageplaat

DATASHEET



Artikelcode	1AHM15SS004 (M10x200)
Materiaal	RVS304
Kleur	RVS
Totale gewicht	220 gr
Toepassingsgebied	hellend dak, golfplaatdak
Verpakking	50 st./doos

		A (in mm)	B (in mm)	C (in mm)	D (in mm)	kg
stokschroef M10x200	1AHM15SS004	10	200	85	67	0,220
stokschroef M10x250	1AHM15SS005	10	250	85	67	0,250
stokschroef M10x300	1AHM15SS007	10	300	150	67	0,275
stokschroef M12x300	1AHM15SS009	12	300	150	100	0,285
stokschroef M12x400	1AHM15SS010	12	400	220	100	0,470



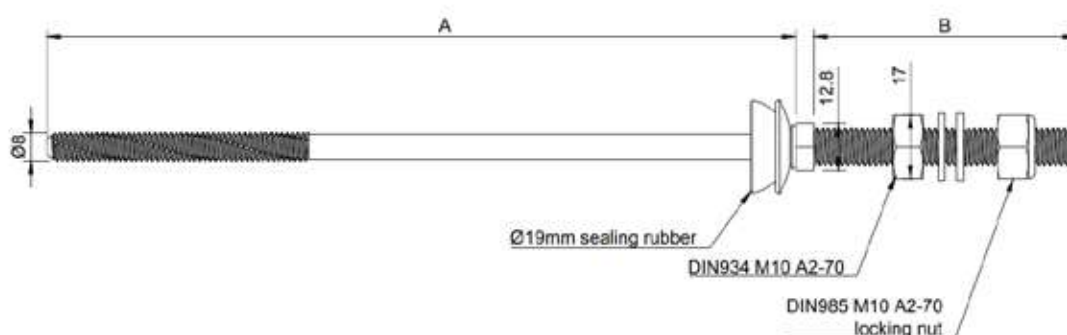
Stokbout voor metaalconstructie zonder montageplaat

DATASHEET



Artikelcode	1AHM15SS026 (8x200/70)
Materiaal	RVS304
Kleur	RVS
Totale gewicht	120 gr
Toepassingsgebied	hellend dak, golfplaatdak, stalen balken
Verpakking	10 st./doos

		A (in mm)	B (in mm)	kg
stokbout 8,00x200/50	1AHM15SS001	200	50	0,12
stokbout 8,00x200/70	1AHM15SS026	200	70	0,12
stokbout 8,00x100/50	1AHM15SS011	100	50	0,12
stokbout 8,00x150/70	1AHM15SS002	150	70	0,12

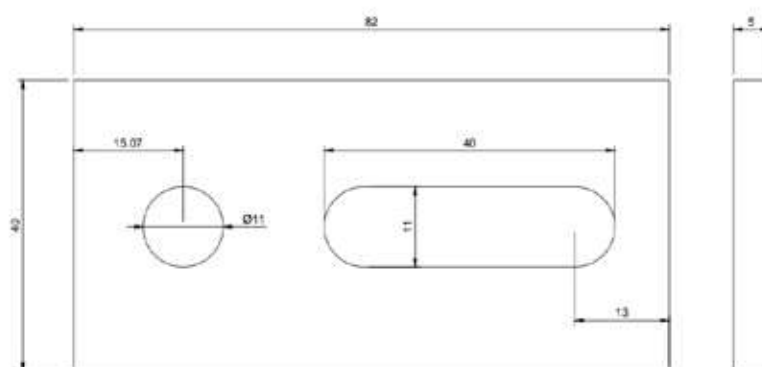


Montageplaat 110x40x5 mm

DATASHEET

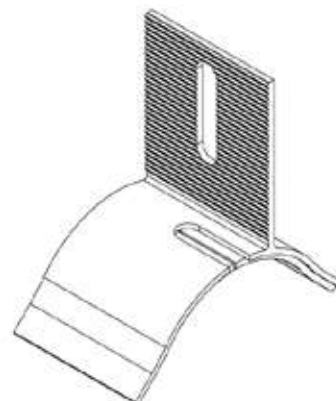
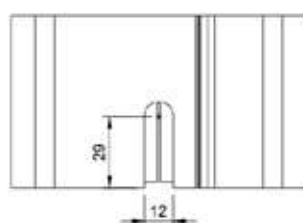
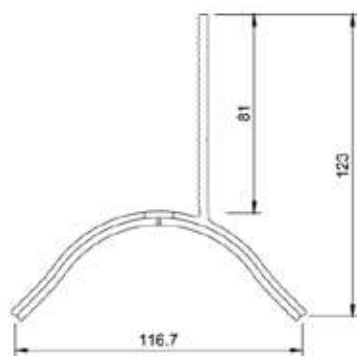


Artikelcode	1AHMACMP001
Materiaal	RVS304
Kleur	RVS
Totale gewicht	140 gr
Toepassingsgebied	hellend dak, golfplaatdak, stokbout
Verpakking	25 st./doos





Artikelcode	1AIN15DV007
Materiaal	ALU6063 + EPDM
Kleur	alu
Totale gewicht	130 gr
Toepassingsgebied	hellend dak, golfplaatdak
Verpakking	100 st./doos, 1.800 st./pallet

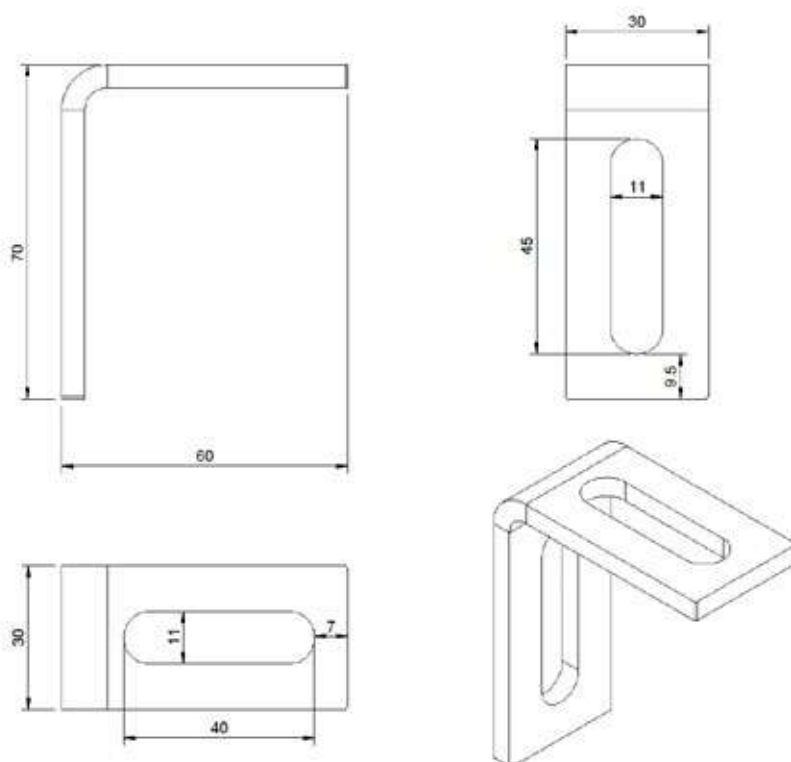


L-stuk dakhaak lei enkel verstelbaar

DATASHEET

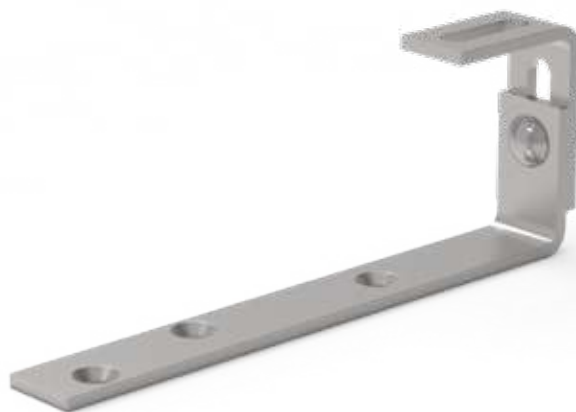


Artikelcode	1AHM15AC003
Materiaal	RVS304
Kleur	RVS
Totale gewicht	110 gr
Toepassingsgebied	hellend dak, golfplaatdak
Verpakking	bulk

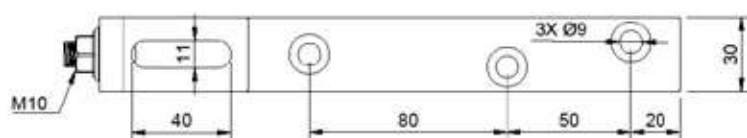
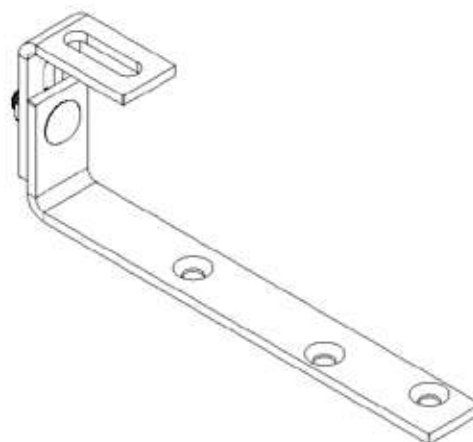
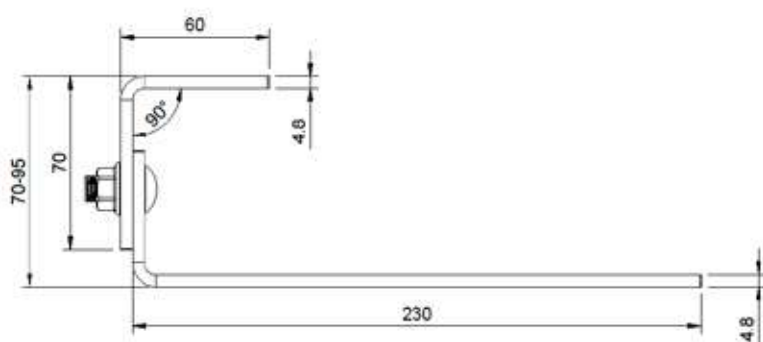


Dakhaak enkel verstelbaar lei RVS

DATASHEET



Artikelcode	1AHM15DE002
Materiaal	RVS304
Kleur	RVS
Totale gewicht	410 gr
Toepassingsgebied	hellend dak, leien dak
Verpakking	50 st./doos, 2.000 st./pallet

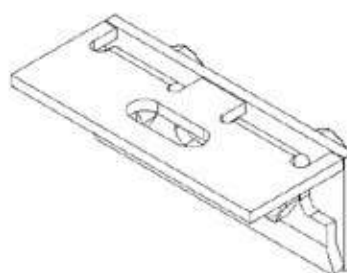
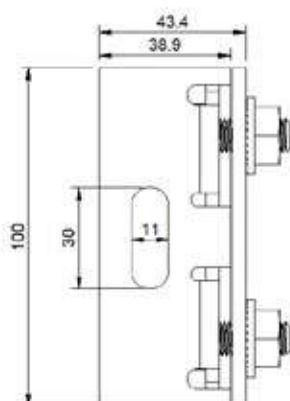
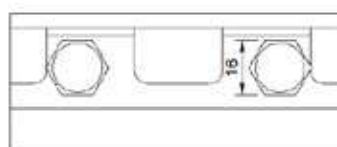
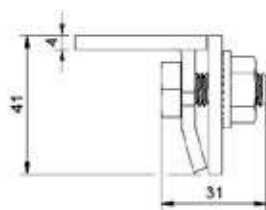


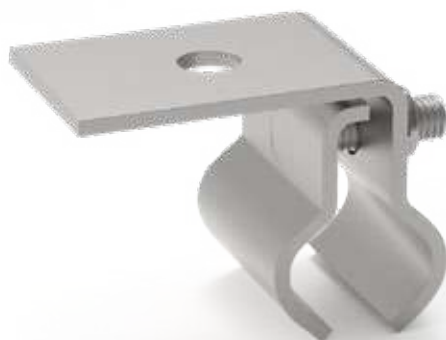
Kalzipklem staande naad

DATASHEET

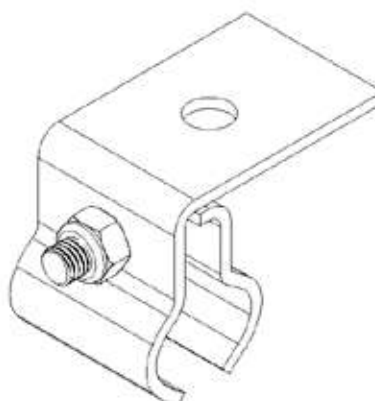
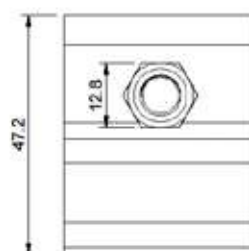
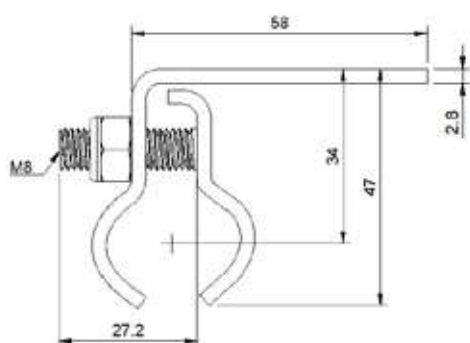


Artikelcode	1AHM15DV006
Materiaal	RVS304
Kleur	RVS
Totale gewicht	360 gr
Toepassingsgebied	hellend dak, zinken dak
Verpakking	50 st./doos, 3.000 st./pallet





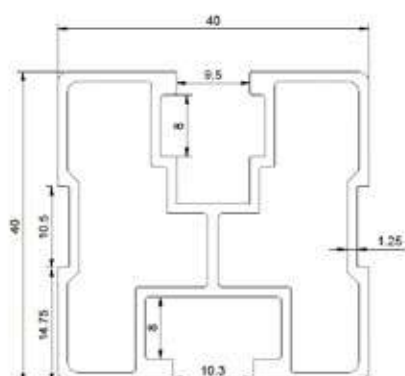
Artikelcode	1AHM15DV003
Materiaal	RVS304
Kleur	RVS
Totale gewicht	140 gr
Toepassingsgebied	hellend dak, zinken dak
Verpakking	100 st./doos, 4.800 st./pallet





Artikelcode	1AHM43AL033 (6,00 m alu) 1AHM43ZW033 (6,00 m zwart)
Materiaal	ALU6063T5
Kleur	alu / zwart
Totale gewicht	860 gr / m
Toepassingsgebied	hellend dak, pannendak, steeldeck trapezium, golfplaatdak, leien dak, zinken dak
Verpakking	96 st./bundel

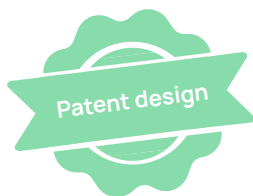
Maximale belasting (kg) *	Overspanning (m)					
	1,20	1,30	1,40	1,50	1,60	
0°	136	125	116	109	102	
22°	132	122	113	105	99	
45°	144	133	124	116	108	



*Deze waarden zijn exclusief veiligheidsmarge en gelden enkel voor opstellingen waarbij het profiel gelijk wordt ondersteund door 3 punten. Allimex Green Power is niet verantwoordelijk voor foutief gebruik.

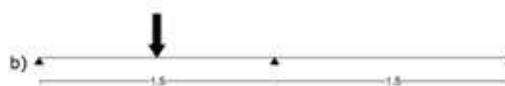
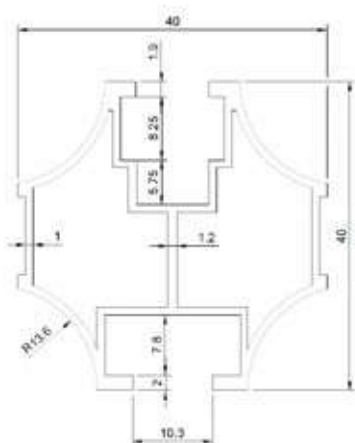
Profiel Feather ALLiHOME

DATASHEET



Artikelcode	1AHM43AL030 (6,00 m alu) 1AHM43ZW030 (6,00 m zwart)
Materiaal	ALU6063T5
Kleur	alu / zwart
Totale gewicht	600 gr / m
Toepassingsgebied	hellend dak, pannendak, steeldeck trapezium, golfplaatdak, leien dak, zinken dak
Verpakking	96 st./bundel (verpakt per 3)

Maximale belasting (kg)*	Overspanning (m)					
	1,20	1,30	1,40	1,50	1,60	
0°	128	119	110	103	96	
22°	151	139	129	120	113	
45°	141	130	121	112	105	



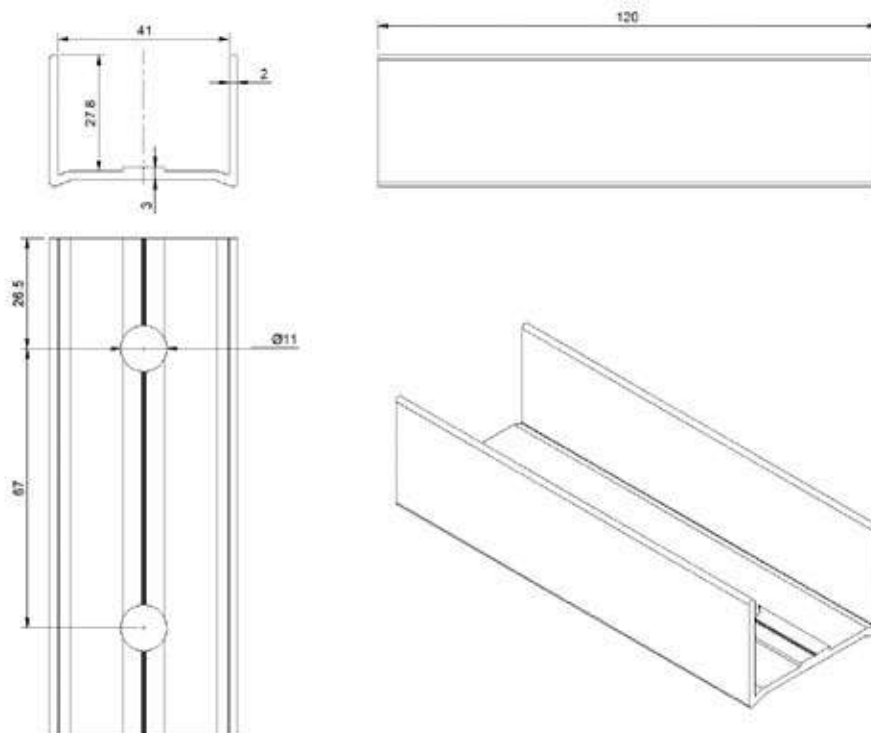
*Deze waarden zijn exclusief veiligheidsmarge en gelden enkel voor opstellingen waarbij het profiel gelijk wordt ondersteund door 3 punten. Allimex Green Power is niet verantwoordelijk voor foutief gebruik.

Profielverbinder 40 mm

DATASHEET



Artikelcode	1AHMACPV001 (alu) 1AHMACPV002 (zwart)
Materiaal	ALU6063T5
Kleur	alu / zwart
Totale gewicht	60 gr / m
Toepassingsgebied	hellend dak, pannendak, steeldeck trapezium, golfplaatdak, leien dak, zinken dak, profiel Allimex
Verpakking	1AHMACPV001 216 st./doos, 5.184 st./pallet 1AHMACPV002 300 st./doos, 7.200 st./pallet

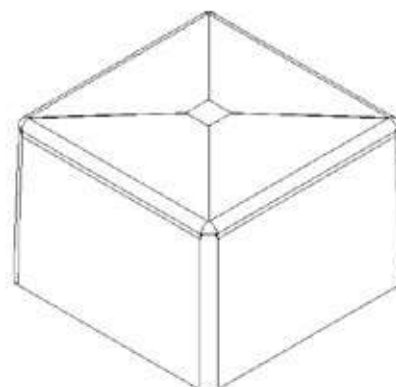
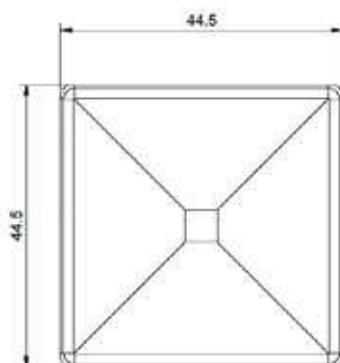
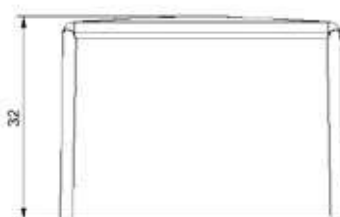


Sluitstop voor profiel 40x40

DATASHEET



Artikelcode	1AHMACPS002 (grijs) 1AHM0ACPS001 (zwart)
Materiaal	PE
Kleur	grijs / zwart
Totale gewicht	10 gr
Toepassingsgebied	hellend dak, pannendak, steeldeck trapezium, golfplaatdak, leien dak, zinken dak, profiel Allimex
Verpakking	100 st./doos, 8000 st./pallet

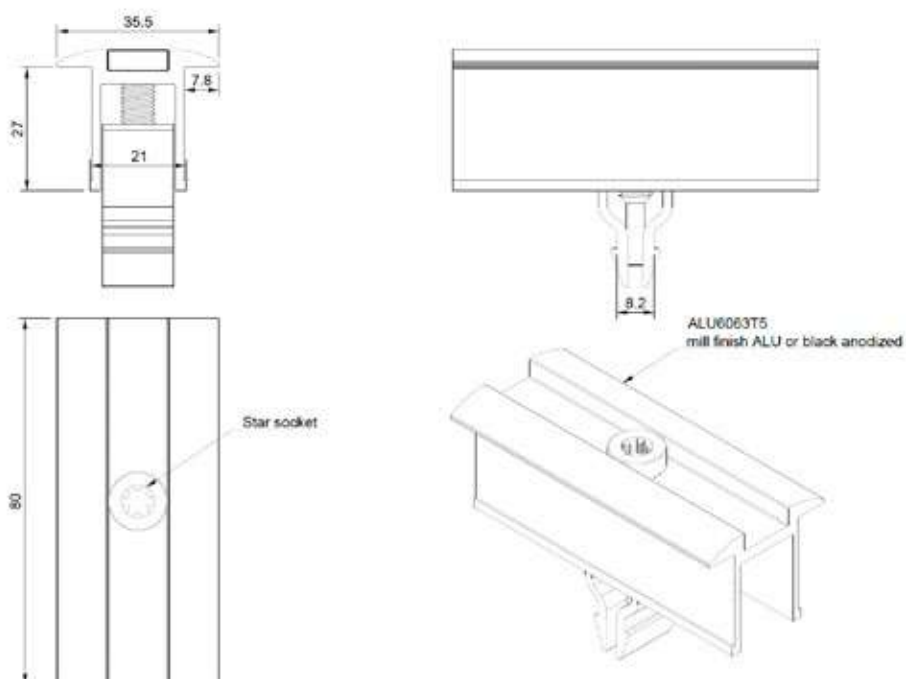


Klikmiddenklem 30-40 mm

DATASHEET



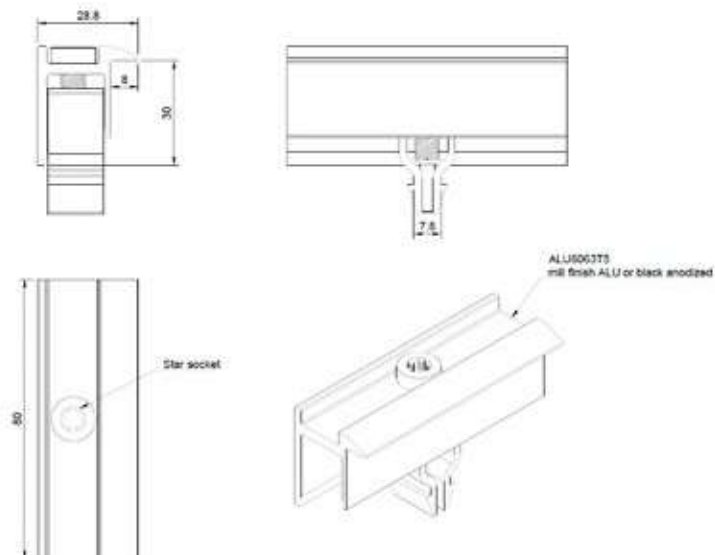
Artikelcode	1AHM32KK003 (alu) 1AHM32KK004 (zwart)
Materiaal	ALU6063T5 + A2
Kleur	alu / zwart
Totale gewicht	70 gr
Toepassingsgebied	hellend dak, pannendak, steeldeck trapezium, golfplaatdak, leien dak, zinken dak
Verpakking	100 st./doos, 4.800 st./pallet





Artikelcode	1AHM32KK024 (alu) 1AHM32KK025 (zwart)
Materiaal	ALU6063T5 + A2
Kleur	alu / zwart
Totale gewicht	80 gr
Toepassingsgebied	hellend dak, pannendak, steeldeck trapezium, golfplaatdak, leien dak, zinken dak
Verpakking	100 st./doos, 4.800 st./pallet

	alu	zwart	kg
30 mm	1AHM32KK024	1AHM32KK025	0,08
35 mm	1AHM32KK010	1AHM32KK016	0,08

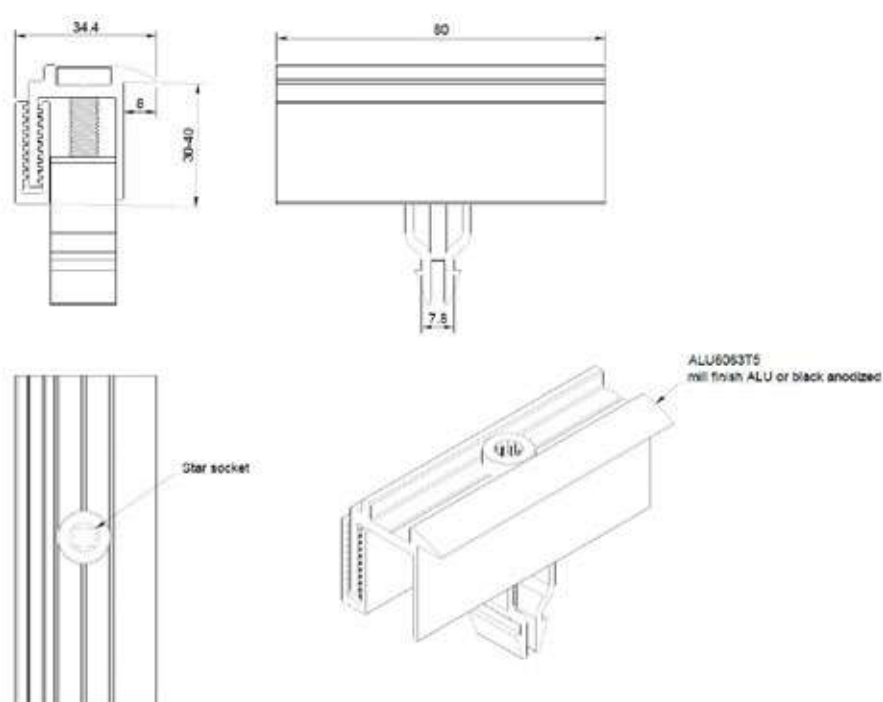


Klikeindklem 30-40 mm

DATASHEET



Artikelcode	1AHM32KK008 (alu) 1AHM32KK009 (zwart)
Materiaal	ALU6063T5 + A2
Kleur	alu / zwart
Totale gewicht	70 gr
Toepassingsgebied	hellend dak, pannendak, steeldeck trapezium, golfplaatdak, leien dak, zinken dak
Verpakking	100 st./doos, 4.800 st./pallet

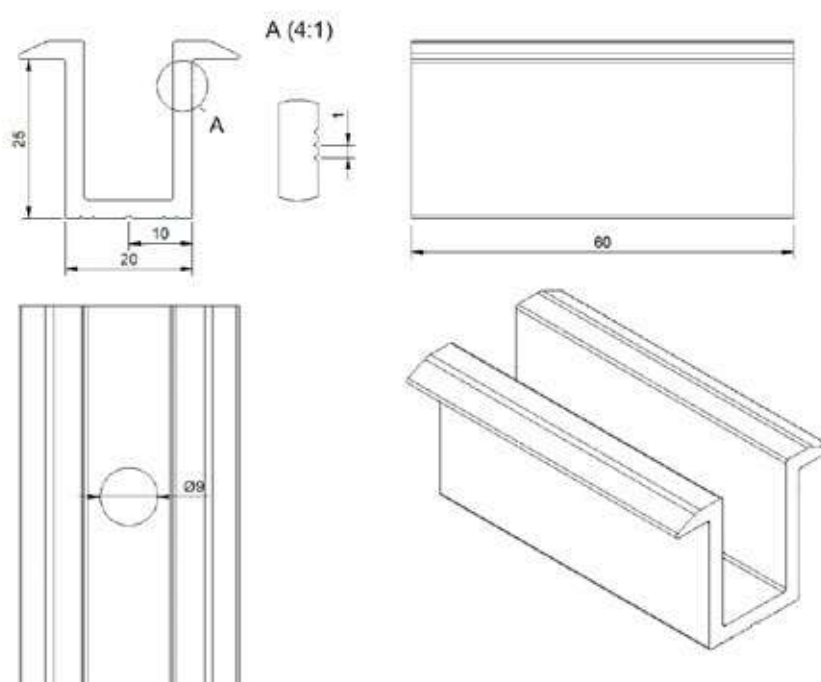


Middenklem basic lengte 60 mm

DATASHEET



Artikelcode	1AHM32SR085 (alu) 1AHM32SR086 (zwart)
Materiaal	ALU6063T5
Kleur	alu / zwart
Totale gewicht	50 gr
Toepassingsgebied	hellend dak, pannendak, steeldeck trapezium, golfplaatdak, leien dak, zinken dak, plat dak
Verpakking	100 st./doos, 10.000 st./pallet



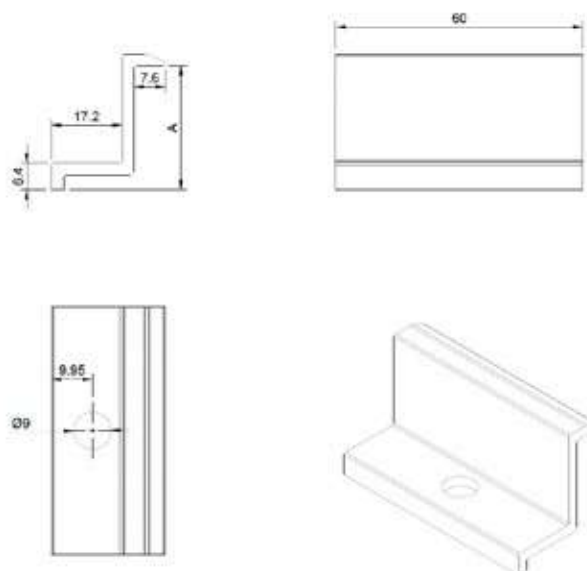
Eindklem 30 mm lengte 60 mm

DATASHEET



Artikelcode	1AHM32SR069 (alu) 1AHM32SR070 (zwart)	
Materiaal	ALU6063T5	
Kleur	alu / zwart	
Totale gewicht	30 gr	
Toepassingsgebied	hellend dak, pannendak, steeldeck trapezium, golfplaatdak, leien dak, zinken dak, plat dak	
Verpakking	1AHM32SR069	300 st./doos, 27.000 st./pallet
	1AHM32SR070	300 st./doos, 28.800 st./pallet

	alu	zwart	kg
30 mm	1AHM32SR069	1AHM32SR070	0,03
35 mm	1AHM32SR071	1AHM32SR072	0,03



Zeskantbout M10x30

Kartelmoer M10

DATASHEET

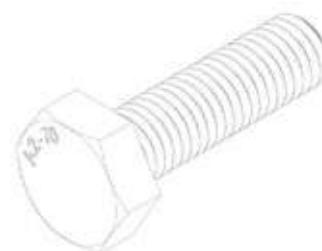
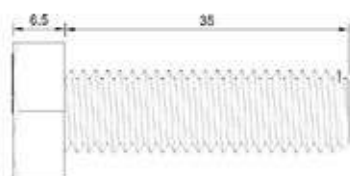


> Zeskantbout M10x30

Artikelcode	1AHM10BT037
Materiaal	RVSA2
Kleur	RVS
Totale gewicht	25 gr
Toepassingsgebied	hellend dak, pannendak, steeldeck trapezium, golfplaatdak, leien dak, zinken dak
Verpakking	100 st./doos, 31.500 st./pallet

> Zeskantmoer M10x30

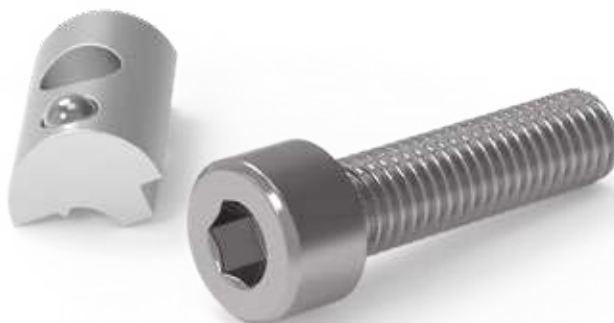
Artikelcode	1AHM10MR001
Materiaal	RVSA2
Kleur	RVS
Totale gewicht	10 gr
Toepassingsgebied	zeskantbout M10x30
Verpakking	100 st./doos, 50.400 st./pallet



Inbus bout M8x20

Klikmoer M8

DATASHEET

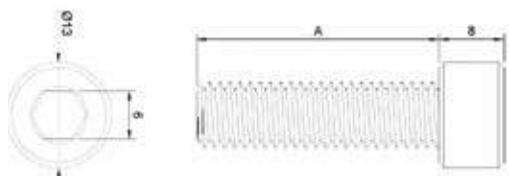


> Inbus bout M8X20

Artikelcode	1AHM10BT015
Materiaal	RVSA2
Kleur	RVS
Toepassingsgebied	hellend dak, pannendak, steeledek trapezium, golfplaatdak, leien dak, zinken dak
Verpakking	100 st./doos

> Klikmoer M8

Artikelcode	1AHM10MR004
Materiaal	RVSA2 + ALU6061
Kleur	RVS
Totale gewicht	4 gr
Toepassingsgebied	inbus bout M8
Verpakking	100 st./doos



	alu	kg
M8x20	1AHM10BT015	0,01
M8x25	1AHM10BT017	0,02
M8x30	1AHM10BT019	0,02

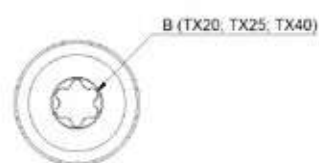
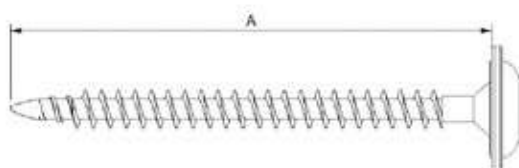
Houtschroef 8x80 T40

DATASHEET



Artikelcode	1AHM46HT004 (8x80 T40)
Materiaal	RVSA2
Kleur	RVS
Totale gewicht	10 gr
Toepassingsgebied	hellend dak, pannendak, leien dak
Verpakking	100 st./doos, 19.000 st./pallet

A	B		kg
6x70	TX25	1AHM46HT001	0,01
8x60	TX40	1AHM46HT002	0,02
8x70	TX40	1AHM46HT003	0,02
8x80	TX40	1AHM46HT004	0,02



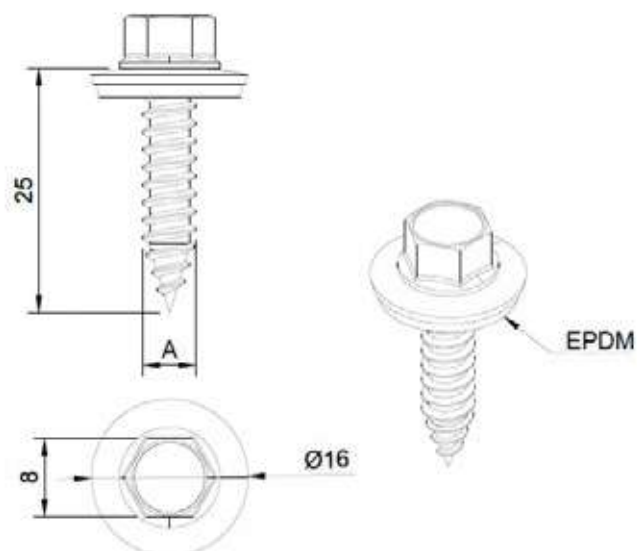
Bi-metal schroef voor steeldeck 6,0x25

DATASHEET



Artikelcode	1AHM46BM003
Materiaal	RVSA2
Kleur	RVS
Totale gewicht	10 gr
Toepassingsgebied	hellend dak, steeldeck trapezium
Verpakking	100 st./doos, 50.400 st./pallet

A		kg
4,5x25	1AHM46BM001	0,01
5,5x25	1AHM46BM004	0,01
6,0x25	1AHM46BM003	0,01







Ontdek onze andere montagesystemen



ALLiN >

Onze hardloper voor inleg montage. Je installeert zonnepanelen snel en makkelijk door ze in de profielen te schuiven. Zonder klemmen!



ALLiSLIDE >

Ons hybride montagesysteem met een minimum aan onderdelen. Geschikt voor schuif- of schroefbevestiging, zowel in landscape als portrait opstelling.





Scan de QR-code voor meer informatie over ALLiHOME

Allimex Green Power

Headquarters

Transportstraat 1B
3980 Tessenderlo, Belgium

> +32 (0)11 46 00 70
info@allimex-greenpower.eu

> allimexgreenpower.com
We care. We dare. We deliver

