

ALLiN

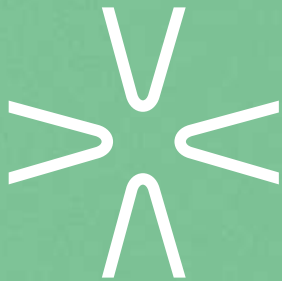
Montagematerialen



VOOR ELK DAK HET JUISTE
MONTAGESYSTEEM

Allimex Green
Power





ALLiN

Inleg montagesysteem

Het bekende inleg-montagesysteem voor verschillende schuine daktypes. Bij dit opdak inlegsysteem kunnen zonnepanelen snel en makkelijk geïnstalleerd worden door ze in de montageprofielen te leggen. Zonder schroeven of klemmen!

COMPATIBEL >

ALLiN is ontworpen voor verschillende schuine daktypes en geschikt voor landscape en portrait montage. Het systeem is compatibel met 99% van alle solar panelen.

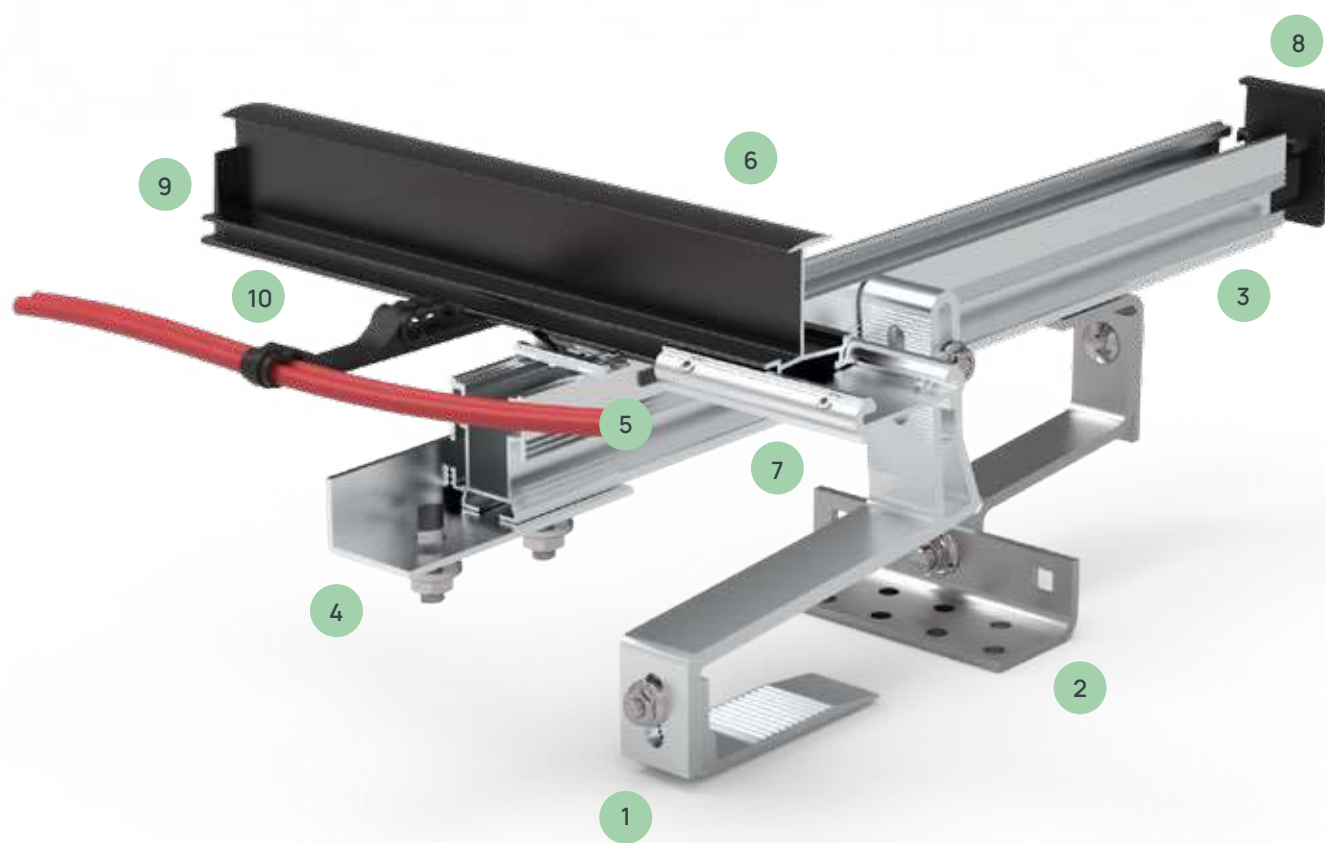
PERFORMANT >

Je hebt geen schroeven of klemmen nodig; dit werkt aanzienlijk sneller en vermindert het risico op microcracks.

ESTHETISCH >

Bij ALLiN plaats je de panelen dicht tegen elkaar in een gesloten veld zonder klemafstand of uitstekende profielen. ALLiN is ook beschikbaar in een zwarte uitvoering voor een strakke afwerking.

Pannendak



Componenten



| | Artikelcode | Artikelomschrijving | Datasheet |
|----|--|--|-----------|
| 1 |  1AIN15DE001 | Dakhaak ALLiN enkel verstelbaar | p. 11 |
| |  1AHM10BT006 1AHM10MR003 | Hamerkopbout M8x53 Kartelmoer M8 | p. 26 |
| 2 |  1AHM15DD001 | Dakhaak dubbel verstelbaar | p. 12. |
| |  1AHM10BT003 1AHM10MR001 | Hamerkopbout M10x30 Kartelmoer M10 | p. 27 |
| 3 |  1AIN43AL001 1AIN43ZW008 | Onderprofiel ALLiN 6,20 m alu Onderprofiel ALLiN 6,20 m zwart | p. 18 |
| 4 |  1AIN43PV003 | Profielverbinder onderprofiel ALLiN zijdelings (2x hamerkopbout M10x20, kartelmoer M10) | p. 19 |
| 5 |  1AIN15DV004 | Beugel ALLiN met bout en moer | p. 20 |
| 6 |  1AIN43AL017 1AIN43ZW011 | Profiel ALLiN 30 mm 6,20 m alu Profiel ALLiN 30 mm 6,20 m zwart <i>Andere lengtes verkrijgbaar op aanvraag</i> | p. 21 |
| 7 |  1AIN43AC003 | Profielverbinder ALLiN met 2x M6 bout alu | p. 22 |
| 8 |  1AIN43AC005 1AIN43AC004 | Sluitstop onderprofiel ALLiN grijs Sluitstop onderprofiel ALLiN zwart | p. 23 |
| 9 |  1AIN43AC001 1AIN43AC002 | Eindhoek profiel ALLiN laag met M6 grijs Eindhoek profiel ALLiN laag met M6 zwart | p. 24 |
| 10 |  1AIN99AC001 | Kabelklem ALLiN | p. 25 |

Steeldeck trapezium



Componenten



| | Artikelcode | Artikelomschrijving | Datasheet |
|---|--|--|-----------|
| 1 |  1AIN15DV003 | Beugel ALLiN met EPDM voor steeldeck laag | p. 13 |
| 2 |  1AIN43AL017 1AIN43ZW011 | Profiel ALLiN 30 mm 6,20 m alu Profiel ALLiN 30 mm 6,20 m zwart <i>Andere lengtes verkrijgbaar op aanvraag</i> | p. 21 |
| 3 |  1AIN43AC003 | Profielverbinder ALLiN met 2x M6 bout alu | p. 22 |
| 4 |  1AIN43AC001 1AIN43AC002 | Eindhoek profiel ALLiN laag met M6 grijs Eindhoek profiel ALLiN laag met M6 zwart | p. 24 |
| 5 |  1AIN99AC001 | Kabelklem ALLiN | p. 25 |

> KABELKLEM

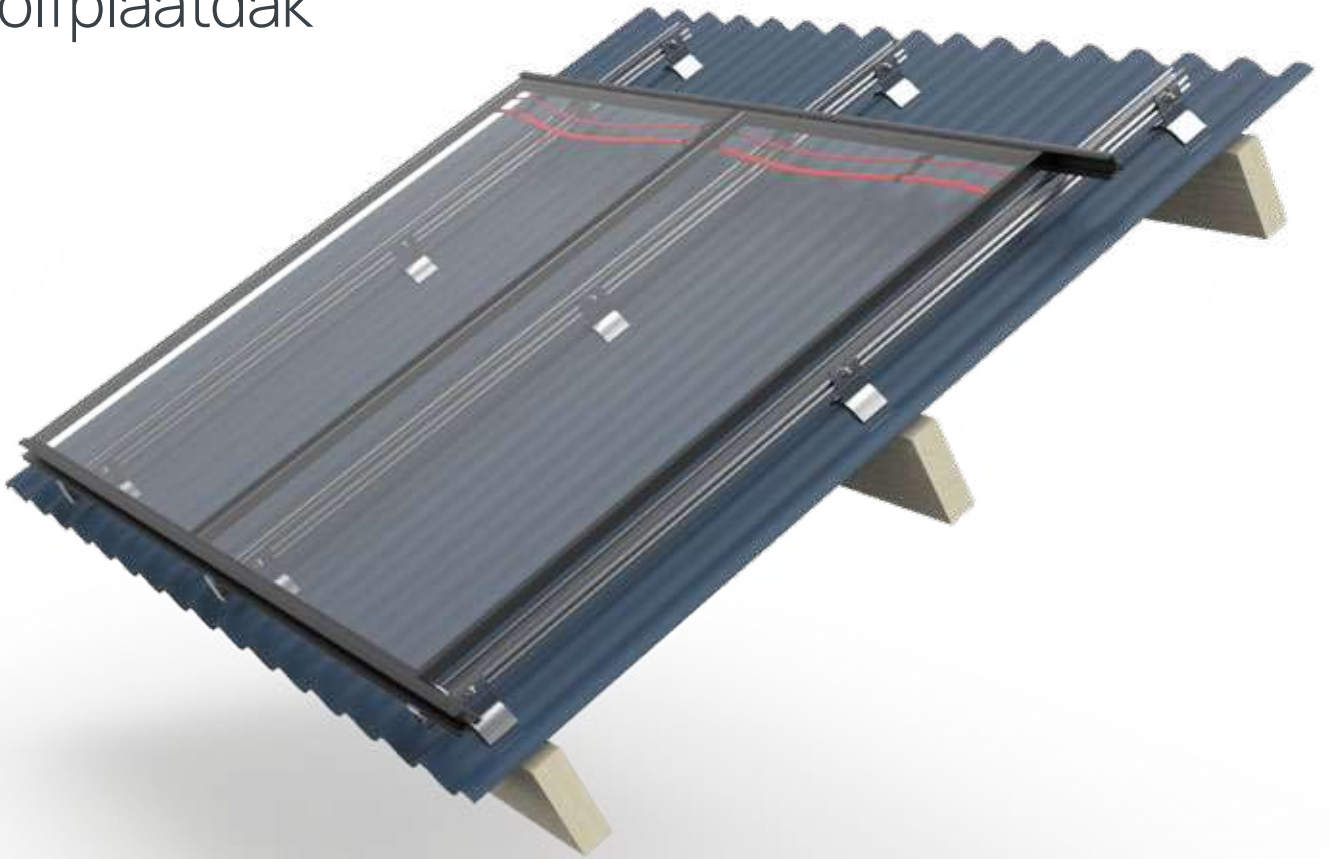
Ga voor een **optimaal kabelmanagement** met onze kabelklemmen voor het ALLiN inlegstelsel.

- Je draait de kabelclip snel en eenvoudig vast onder elk inlegprofiel.
- Daarna bevestig je de kabels in de voorziene houders.

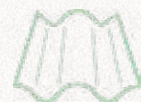
De zwarte kabelklem is esthetisch, UV-bestendig en makkelijk hanteerbaar. Deze kabelklem zorgt voor een veiligere solar installatie.



Golfplaatdak



Componenten



| | Artikelcode | Artikelomschrijving | Datasheet |
|----|---|--|-----------|
| 1 |  1AIN15DV007 | Golfhaak ALLiN voor golfplaat | p. 14 |
| 2 |  1AHM15SS026 | Stokbout voor metaalconstructie 8x200/70 | p. 15 |
| |  1AHMACMP001 | Montageplaat 110x40x5 mm | p. 16 |
| 3 |  1AHM15SS004 | Stokschroef met montageplaat M10x200 | p. 17 |
| |  1AHM10BT003 | Hamerkopbout M10x30 | p. 27 |
| |  1AHM10MR001 | Kartelmoer M10 | |
| 4 |  1AIN43AL001 | Onderprofiel ALLiN 6,20 m alu | p. 18 |
| |  1AIN43ZW008 | Onderprofiel ALLiN 6,20 m zwart | |
| 5 |  1AIN43PV003 | Profielverbinder onderprofiel ALLiN zijdelings (2x hamerkopbout M10x20, kartelmoer M10) | p. 19 |
| 6 |  1AIN15DV004 | Beugel ALLiN met bout en moer | p. 20 |
| 7 |  1AIN43AL017 | Profiel ALLiN 30 mm 6,20 m alu | p. 21 |
| |  1AIN43ZW011 | Profiel ALLiN 30 mm 6,20 m zwart <i>Andere lengtes verkrijgbaar op aanvraag</i> | |
| 8 |  1AIN43AC003 | Profielverbinder ALLiN met 2x M6 bout | p. 22 |
| 9 |  1AIN43AC005 | Sluitstop onderprofiel ALLiN grijs | p. 23 |
| |  1AIN43AC004 | Sluitstop onderprofiel ALLiN zwart | |
| 10 |  1AIN43AC001 | Eindhoek profiel ALLiN laag met M6 grijs | p. 24 |
| |  1AIN43AC002 | Eindhoek profiel ALLiN laag met M6 zwart | |
| 11 |  1AIN99AC001 | Kabelklem ALLiN | p. 25 |



> GETEST EN GOEDGEKEURD

Wij hechten erg veel belang aan de veiligheid van onze systemen. We waren de eerste producent die het inlegsysteem liet testen voor steeledek- en golfplaatdaken. Op basis van de resultaten hebben we ons gamma verder verbeterd.

ALLiN werd getest op mechanische belasting (druk- en zuigkrachten) en onderging diverse windtunneltesten. De resultaten van de testen hebben we verwerkt in onze calculatiesoftware.

> LOSSINGSTOOL

Onze beugels voor het inlegsysteem hebben een veer die ze extra stevig maakt. Daardoor is het wat moeilijker om een fout geplaatst profiel weer los te maken.

Dankzij onze lossingstool kan je het profiel weer makkelijker uit de beugels 'klikken'. Je duwt met de tool de veer naar beneden en met de andere hand klik je de rail eenvoudig los.

Datasheet op p.28

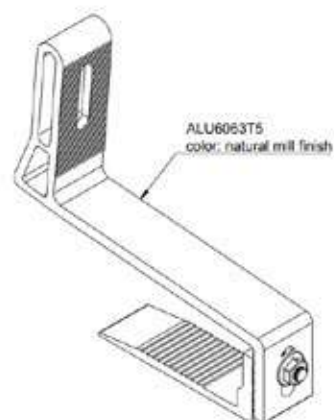
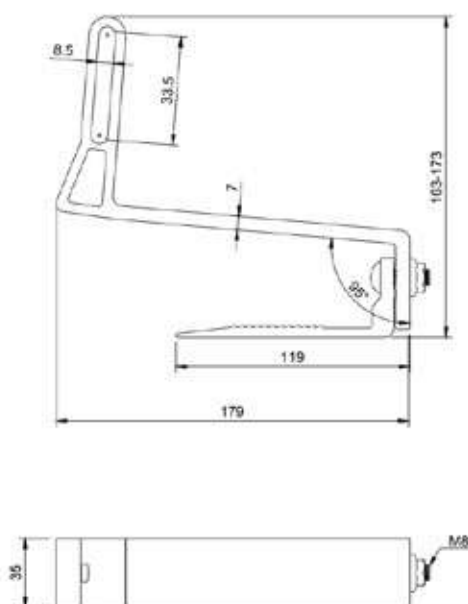


Dakhaak ALLiN enkel verstelbaar

DATASHEET



| | |
|-------------------|------------------------|
| Artikelcode | 1AIN15DE001 |
| Materiaal | ALU6063T5 |
| Kleur | alu |
| Totale gewicht | 310 gr |
| Toepassingsgebied | hellend dak, pannendak |

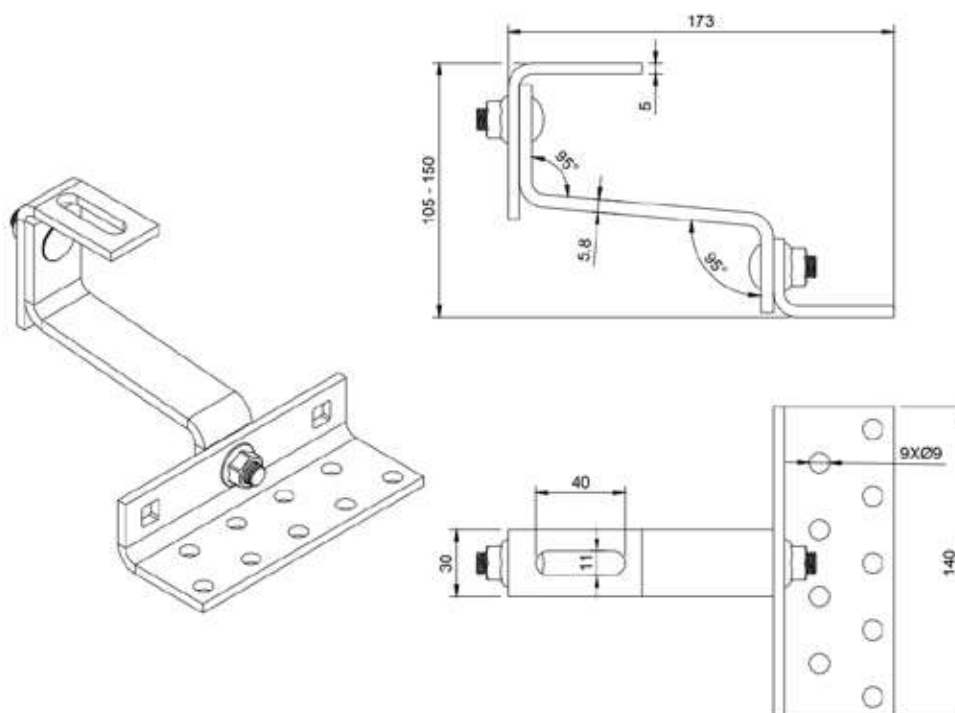


Dakhaak dubbel verstelbaar

DATASHEET



| | |
|-------------------|------------------------|
| Artikelcode | 1AHM15DD001 |
| Materiaal | RVS304 |
| Kleur | RVS |
| Totale gewicht | 790 gr |
| Toepassingsgebied | hellend dak, pannendak |

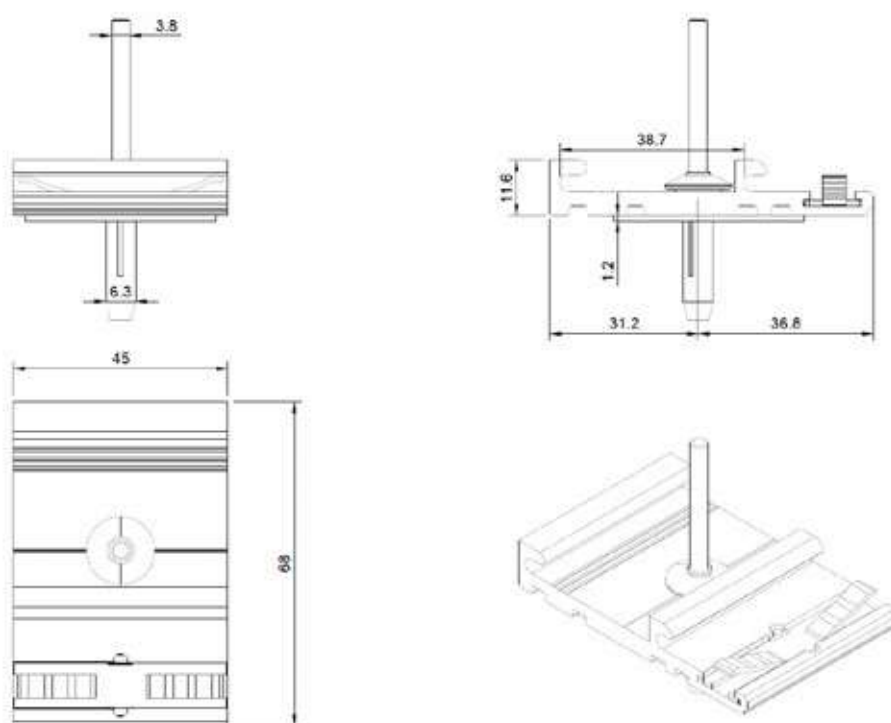


Beugel ALLiN met EPDM voor steeldeck laag

DATASHEET



| | |
|-------------------|----------------------------------|
| Artikelcode | 1AIN15DV003 |
| Materiaal | ALU6063 + RVS304 + EPDM |
| Kleur | alu |
| Totale gewicht | 50 gr |
| Toepassingsgebied | hellend dak, steeldeck trapezium |

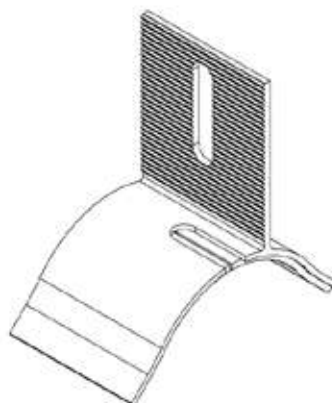
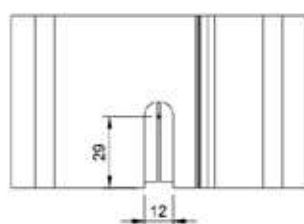
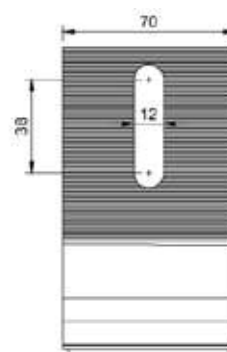
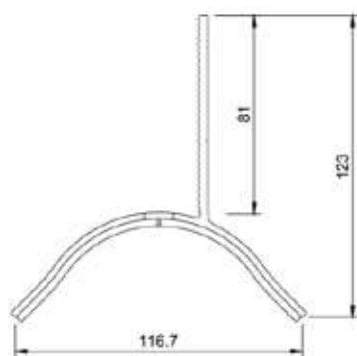


Golfhaak ALLiN voor golfplaat

DATASHEET



| | |
|-------------------|---------------------------|
| Artikelcode | 1AIN15DV007 |
| Materiaal | ALU6063 + EPDM |
| Kleur | alu |
| Totale gewicht | 130 gr |
| Toepassingsgebied | hellend dak, golfplaatdak |



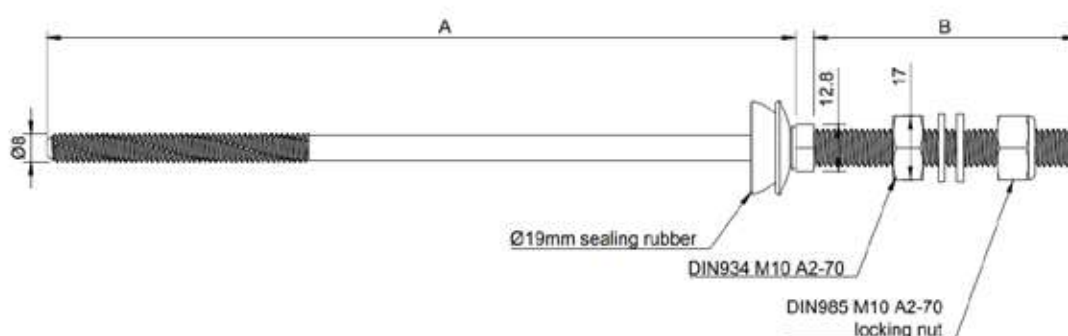
Stokbout voor metaalconstructie

DATASHEET



| | |
|-------------------|--|
| Artikelcode | 1AHM15SS026 (8x200/70) |
| Materiaal | RVS304 |
| Kleur | RVS |
| Totale gewicht | 120 gr |
| Toepassingsgebied | hellend dak, golfplaatdak, stalen balken |

| | | A (in mm) | B (in mm) |
|----------------------|-------------|-----------|-----------|
| stokbout 8,00x200/50 | 1AHM15SS001 | 200 | 50 |
| stokbout 8,00x200/70 | 1AHM15SS026 | 200 | 70 |
| stokbout 8,00x100/50 | 1AHM15SS011 | 100 | 50 |
| stokbout 8,00x150/70 | 1AHM15SS002 | 150 | 70 |

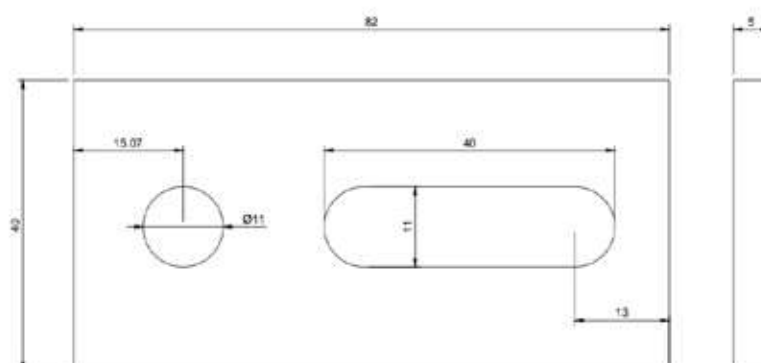


Montageplaat 110x40x5 mm

DATASHEET



| | |
|-------------------|-------------------------------------|
| Artikelcode | 1AHMACMP001 |
| Materiaal | RVS304 |
| Kleur | RVS |
| Totale gewicht | 140 gr |
| Toepassingsgebied | hellend dak, golfplaatdak, stokbout |



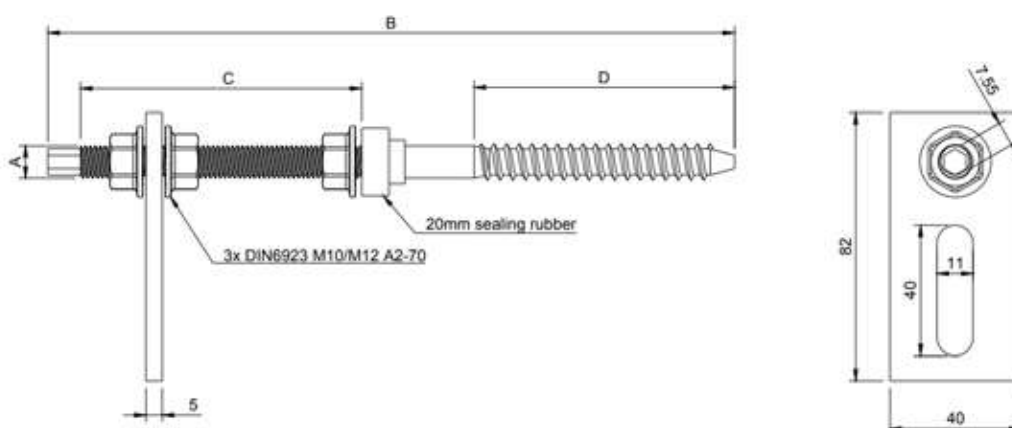
Stokschroef met montageplaat

DATASHEET



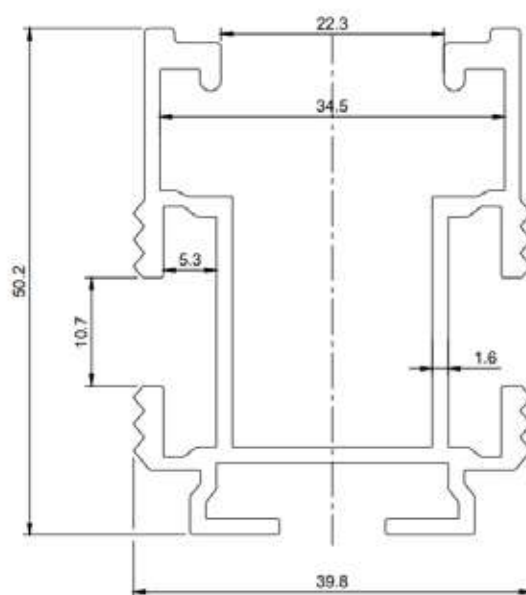
| | |
|-------------------|---------------------------|
| Artikelcode | 1AHM15SS004 (M10x200) |
| Materiaal | RVS304 |
| Kleur | RVS |
| Totale gewicht | 220 gr |
| Toepassingsgebied | hellend dak, golfplaatdak |

| | | A (in mm) | B (in mm) | C (in mm) | D (in mm) | kg |
|---------------------|-------------|-----------|-----------|-----------|-----------|-------|
| stokschroef M10x200 | 1AHM15SS004 | 10 | 200 | 85 | 67 | 0,220 |
| stokschroef M10x250 | 1AHM15SS005 | 10 | 250 | 85 | 67 | 0,250 |
| stokschroef M10x300 | 1AHM15SS007 | 10 | 300 | 150 | 67 | 0,275 |
| stokschroef M12x300 | 1AHM15SS009 | 12 | 300 | 150 | 100 | 0,285 |
| stokschroef M12x400 | 1AHM15SS010 | 12 | 400 | 220 | 100 | 0,470 |





| | |
|--------------------------|--|
| Artikelcode | 1AIN43AL001 (6,20 m alu) 1AIN43ZW008 (6,20 m zwart) |
| Materiaal | ALU6063T5 |
| Kleur | alu / zwart |
| Totale gewicht | 1014 gr / m |
| Toepassingsgebied | hellend dak, pannendak, golfplaatdak |

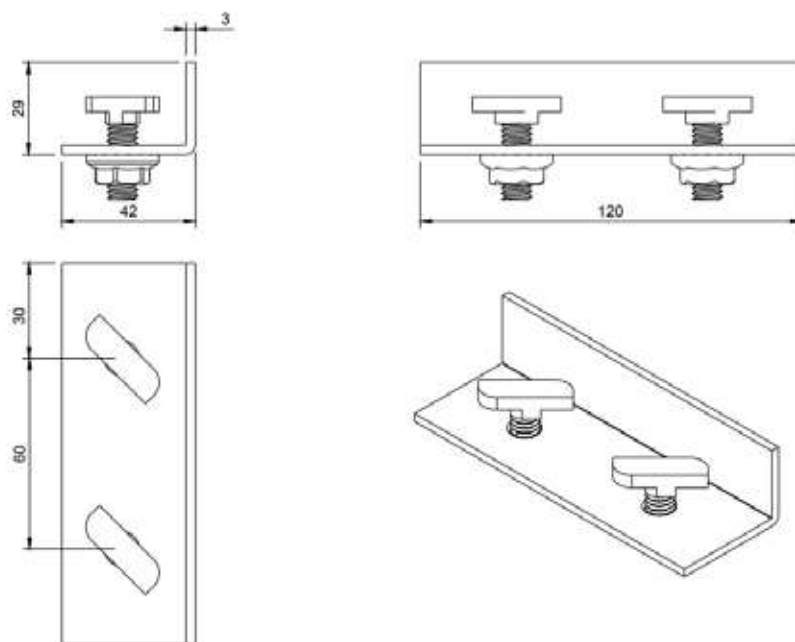


Profielverbinder onderprofiel ALLiN zijdelings

DATASHEET

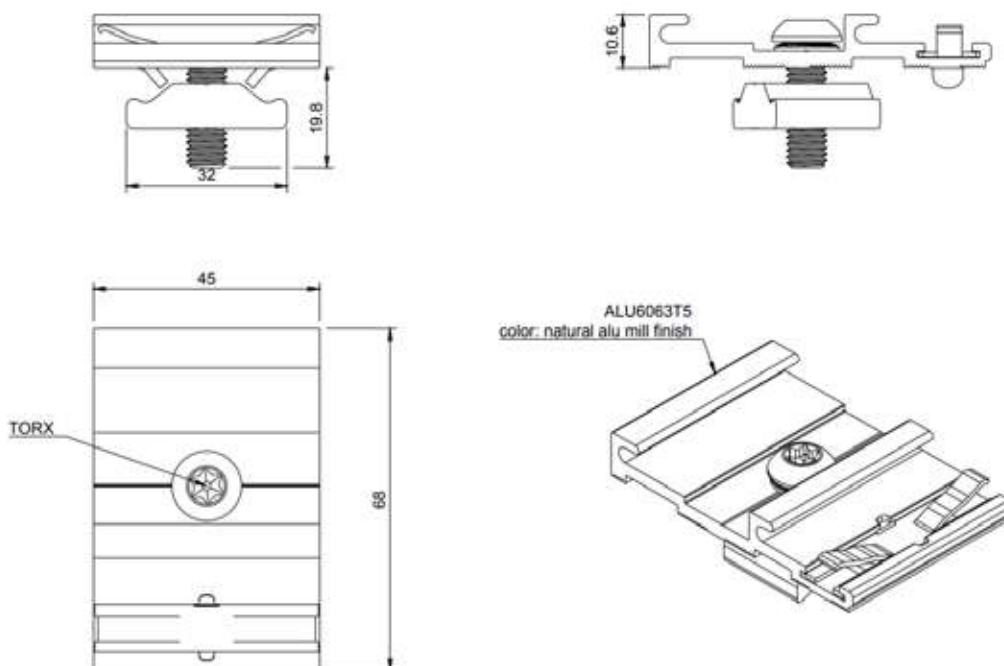


| | |
|-------------------|---|
| Artikelcode | 1AIN43PV003 (2x hamerkopbout M10x20 & kartelmoer M10) |
| Materiaal | ALU6063 + RVSA2 |
| Kleur | alu |
| Totale gewicht | 120 gr |
| Toepassingsgebied | hellend dak, pannendak, golfplaatdak |



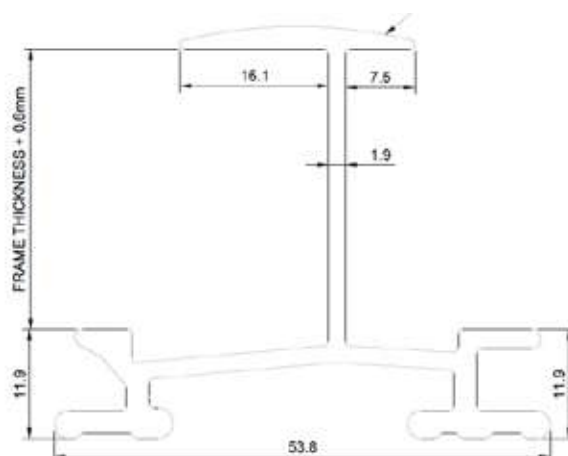


| | |
|-------------------|--------------------------------------|
| Artikelcode | 1AIN15DV004 |
| Materiaal | ALU6063T5 |
| Kleur | alu |
| Totale gewicht | 60 gr |
| Toepassingsgebied | hellend dak, pannendak, golfplaatdak |



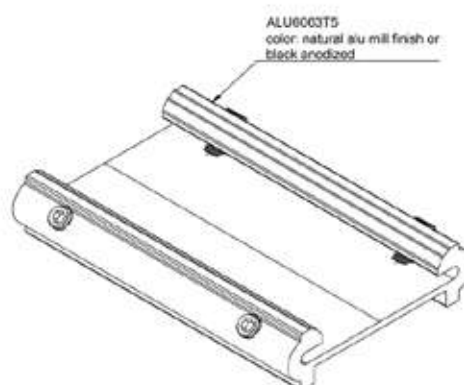
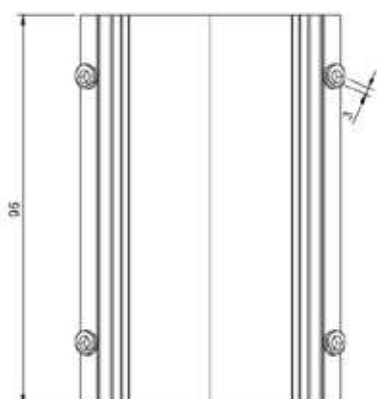
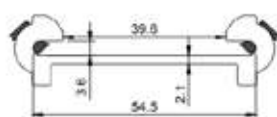


| | |
|--------------------------|--|
| Artikelcode | 1AIN43AL017 (30 mm 6,20 m alu) 1AINZW011 (30 mm 6,20 m zwart) 1AIN43AL005 (35 mm 6,20 m alu) 1AIN43ZW005 (35 mm 6,20 m zwart) |
| Materiaal | ALU6063T5 |
| Kleur | alu / zwart |
| Totale gewicht | 1014,50 gr / m |
| Toepassingsgebied | hellend dak, pannendak, steeldeck trapezium, golfplaatdak |





| | |
|--------------------------|--|
| Artikelcode | 1AIN43AC003 (2x M6 bout alu) 1AIN43PV004 (2x M6 bout zwart) |
| Materiaal | ALU6063T5 |
| Kleur | alu / zwart |
| Totale gewicht | 80 gr |
| Toepassingsgebied | hellend dak, pannendak, steeldeck trapezium, golfplaatdak |

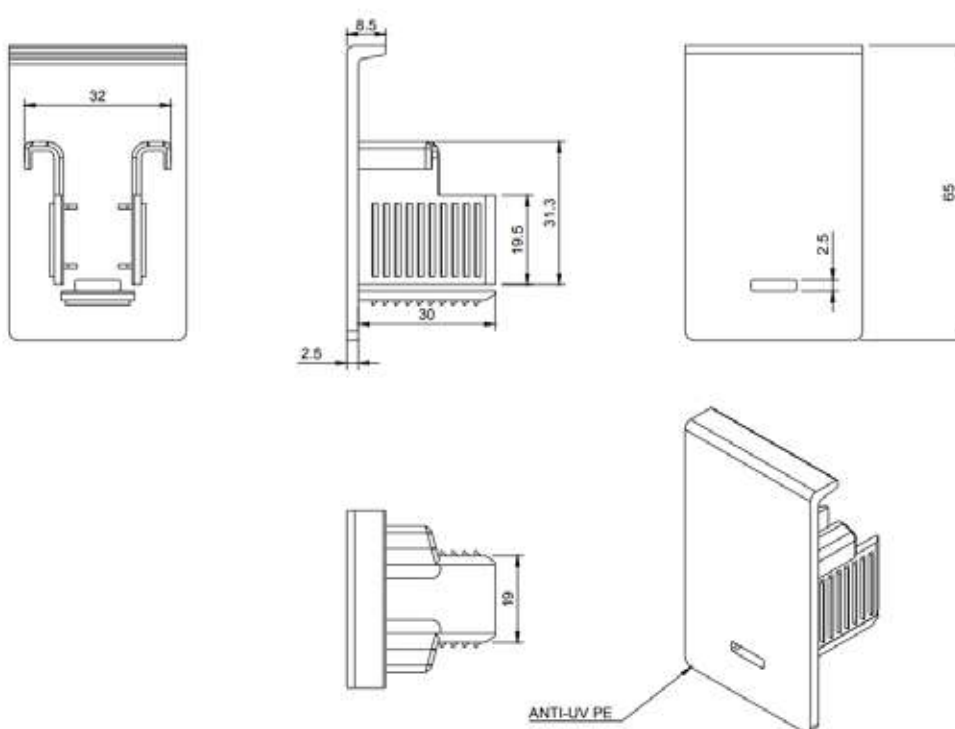


Sluitstop onderprofiel ALLiN

DATASHEET



| | |
|-------------------|--|
| Artikelcode | 1AIN43AC005 (grijs) 1AIN43AC004 (zwart) |
| Materiaal | anti-UV PE |
| Kleur | grijs / zwart |
| Totale gewicht | 10 gr |
| Toepassingsgebied | hellend dak, pannendak, golfplaatdak |

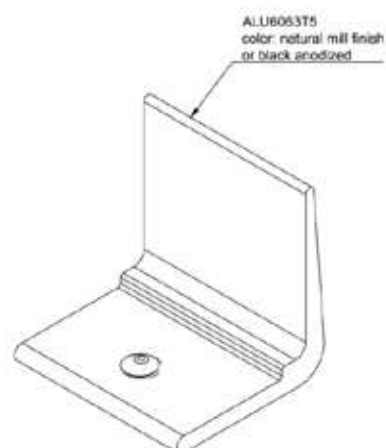
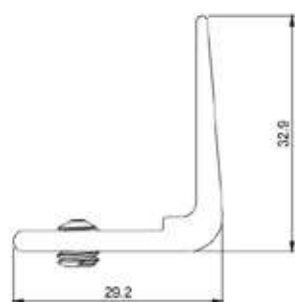
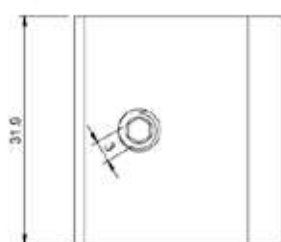


Eindhoeek profiel ALLiN laag met M6

DATASHEET

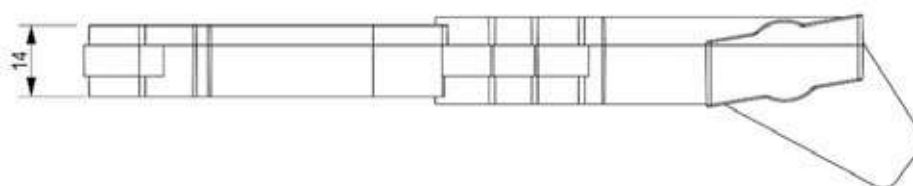
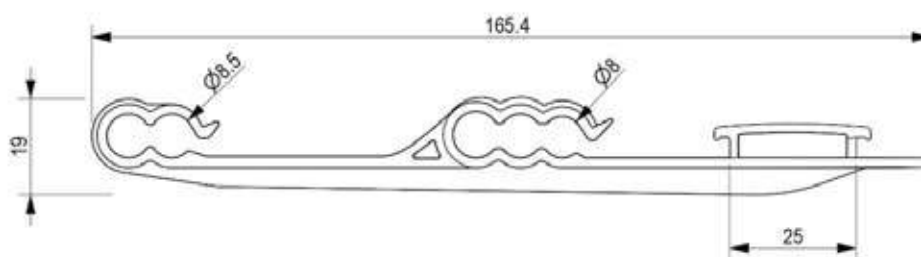


| | |
|-------------------|---|
| Artikelcode | 1AIN43AC001 (alu) 1AIN43AC002 (zwart) |
| Materiaal | ALU6063T5 |
| Kleur | alu / zwart |
| Totale gewicht | 20 gr |
| Toepassingsgebied | hellend dak, pannendak, steeldeck trapezium, golfplaatdak |





| | |
|-------------------|---|
| Artikelcode | 1AIN99AC001 |
| Materiaal | P166 |
| Kleur | zwart |
| Totale gewicht | 20 gr |
| Toepassingsgebied | hellend dak, pannendak, steeldeck trapezium, golfplaatdak |



Hamerkopbout M8x53

Kartelmoer M8

DATASHEET

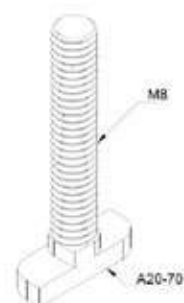
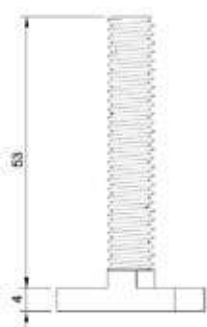


> Hamerkopbout M8X53

| | |
|-------------------|------------------------|
| Artikelcode | 1AHM10BT006 |
| Materiaal | RVSA2 |
| Kleur | RVS |
| Totale gewicht | 21 gr |
| Toepassingsgebied | hellend dak, pannendak |

> Kartelmoer M8

| | |
|-------------------|-----------------|
| Artikelcode | 1AHM10MR003 |
| Materiaal | RVSA2 |
| Kleur | RVS |
| Totale gewicht | 9 gr |
| Toepassingsgebied | hamerkopbout M8 |



Hamerkopbout M10x30

Kartelmoer M10

DATASHEET

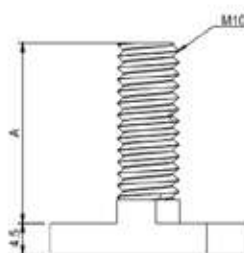
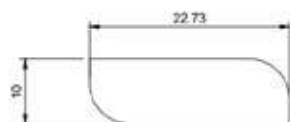


> Hamerkopbout M10x30

| | |
|-------------------|------------------------|
| Artikelcode | 1AHM10BT003 |
| Materiaal | RVSA2 |
| Kleur | RVS |
| Totale gewicht | 20 gr |
| Toepassingsgebied | hellend dak, pannendak |

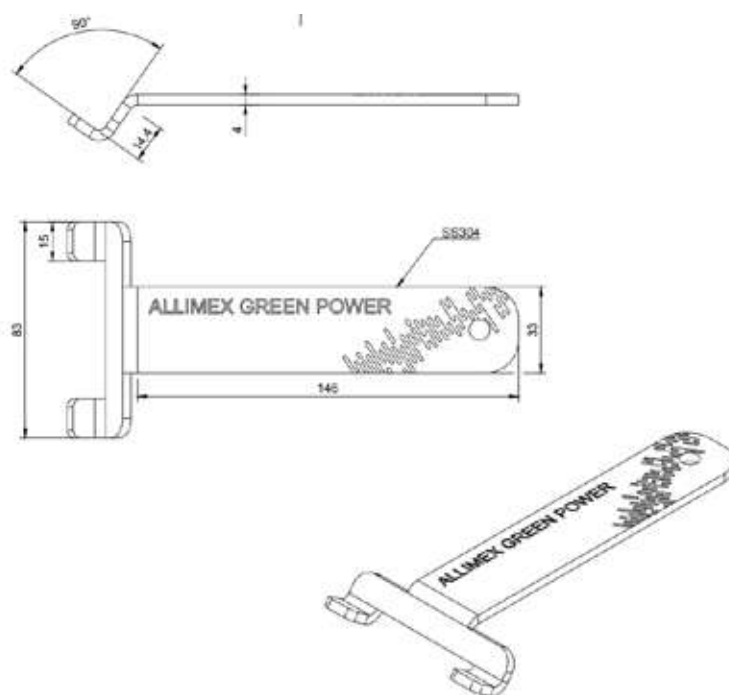
> Kartelmoer M10

| | |
|-------------------|------------------|
| Artikelcode | 1AHM10MR001 |
| Materiaal | RVSA2 |
| Kleur | RVS |
| Totale gewicht | 11 gr |
| Toepassingsgebied | hamerkopbout M10 |





| | |
|-------------------|--|
| Artikelcode | 1AIN99AC002 |
| Materiaal | RVS304 |
| Kleur | RVS |
| Totale gewicht | 190 gr |
| Toepassingsgebied | hellend dak, pannendak, steeldeck trapzium |



ALLiDRAW calculator

Bereken en beheer eenvoudig al je projecten met onze ALLiDRAW calculator voor schuine daken. Kies je locatie, daktype, zonnepanelen en montagesysteem en je ontvangt meteen een compleet projectoverzicht met bijhorende materiaallijst.



- Je geeft alle projectinformatie in, zoals een projectnaam en een adres.
- In het designveld teken je makkelijk je dak en gebouw. Je tekent eerst de oppervlakte van het dak. Nadien kies je het daktype, de dakbedekking en andere parameters. Ook eventuele obstakels teken je hier op het dak.
- Geef alle parameters in voor de omgeving van het project, zoals de windzone.
- Kies de gewenste panelen en de specificaties van het montagesysteem. Je kan eenvoudig automatisch het panelenveld laten invullen, of dat handmatig doen.

Je ontvangt meteen een compleet rapport van het volledige project, inclusief veiligheidsmarges, toegestane krachten én een gedetailleerde stuklijst.



GEAVANCEERDE CALCULATIES

- In ALLiDRAW verwerk je een ongelimiteerd aantal projecten vanuit 1 calculator.
- Je beheert meerdere daken én daktypes binnen 1 project.
- Je tekent meteen op locatie in Google Maps.
- Alle berekeningen zijn uitvoerig getest naar de meest recente veiligheidsnormen. Je ontvangt een compleet overzicht van alle veiligheidsmarges en toegestane krachten.
- Ga voor automatische engineering van het montagemateriaal.
- Je bespaart op materiaal én arbeid op de werf.
- De ingetekende montageproducten zijn in detail te zien.
- ALLiDRAW is BIM-ready en kan in de toekomst 3D-modellen inlezen en uitschrijven.



Ontdek onze andere montagesystemen



ALLiHOME >

Het universele huissysteem voor diverse daksoorten en toepassingen. Compatibel met de meeste solar panelen dankzij de variatie in klemmen.



ALLiSLIDE >

Ons hybride montagesysteem met een minimum aan onderdelen. Geschikt voor schuif- of schroefbevestiging, zowel in landscape als portrait opstelling.







Scan de QR-code voor meer informatie over ALLiN

Allimex Green Power

Headquarters

Transportstraat 1B
3980 Tessenderlo, Belgium

> +32 (0)11 46 00 70
info@allimex-greenpower.eu

> allimexgreenpower.com
We care. We dare. We deliver

