

# SolarSpeed

Montagematerialen

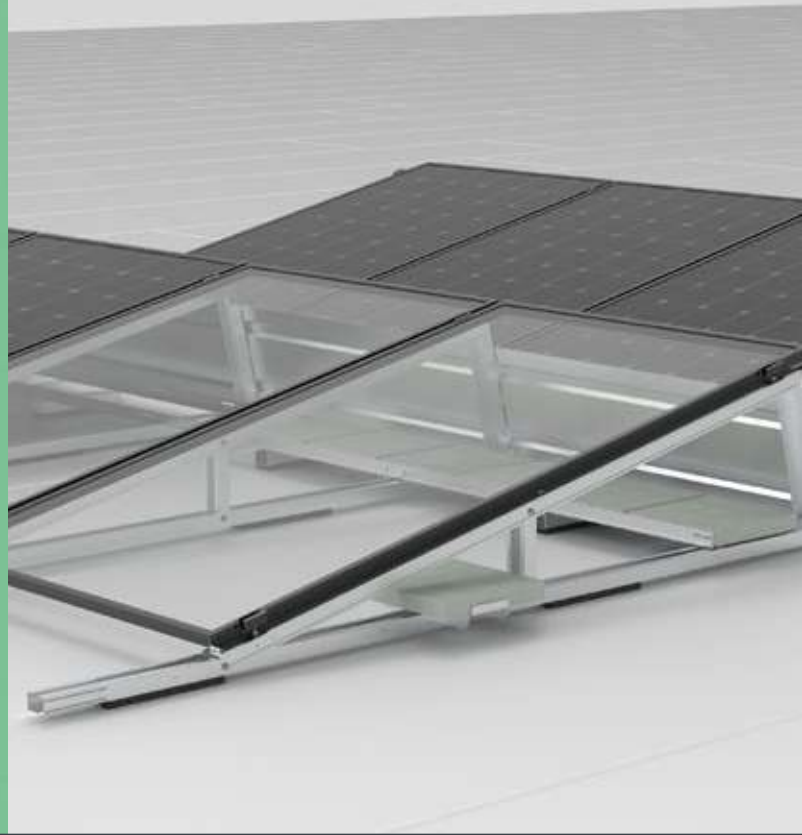
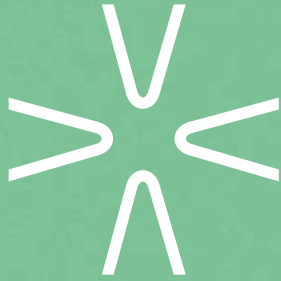


VOOR ELK DAK HET JUISTE  
MONTAGESYSTEEM

Allimex Green  
Power







# SolarSpeed

## Montagesysteem voor platte daken

De SolarSpeed montageframes voor platte daken zijn ontworpen met de focus op een hoge gebruiksvriendelijkheid en installatiegemak. SolarSpeed is het ideale montagesysteem voor grote en middelgrote dakoppervlakken.

### SNEL & EENVOUDIG >

Je schuift de basis-units snel en eenvoudig in elkaar. Dankzij het gepatenteerde kliksysteem zitten de driehoeken ook meteen vast. Zo bespaar je nog meer tijd op het dak.

### DUURZAAM >

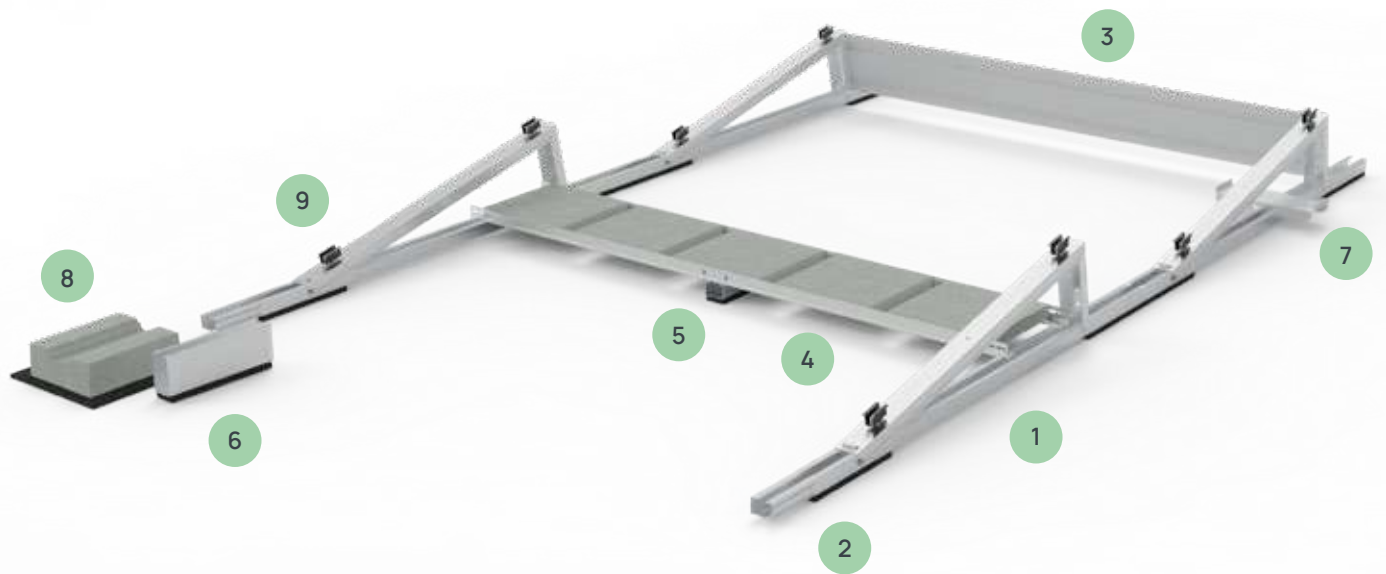
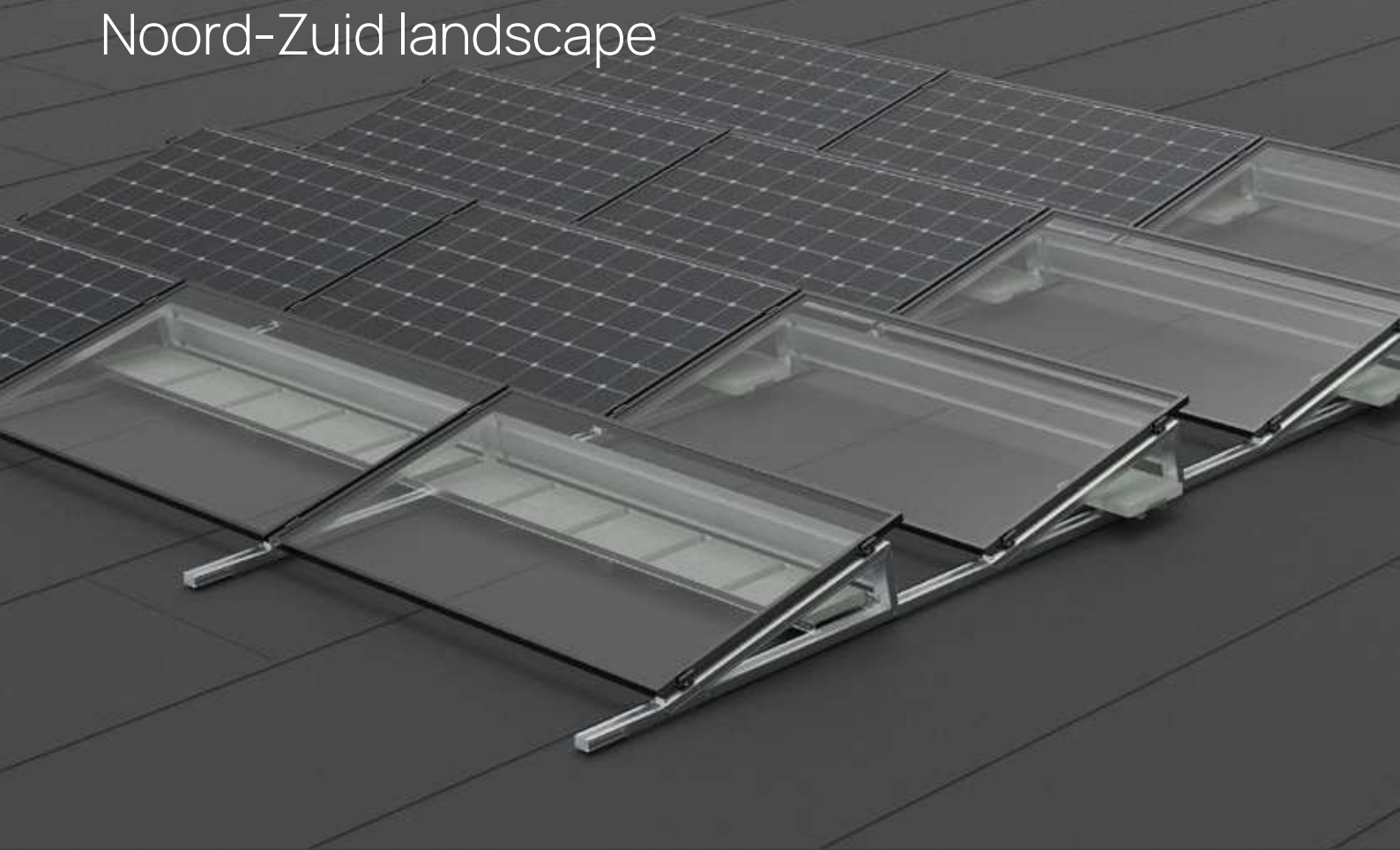
SolarSpeed is vervaardigd uit zink-magnesium staal met zelfhelende eigenschappen. Het systeem is dankzij deze eigenschappen zeer corrosiebestendig en duurzaam op lange termijn.

### VEILIG >

De montageframes zijn ontworpen volgens de recentst geldende normeringen en richtlijnen. Het montagesysteem wordt uitgebreid getest in windtunnels en de resultaten worden verwerkt in de calculator.



# Noord-Zuid landscape





# Componenten

	Artikelcode	Artikelomschrijving	Datasheet
1	1SSP19NZ020	SolarSpeed 3.0 Noord-Zuid landscape 10° steekafstand 1500 mm + rubber + tubtara	p. 20
	1SSP19NZ021	SolarSpeed 3.0 Noord-Zuid landscape 10° steekafstand 1500 mm + rubber + alu + tubtara	
	1SSP19NZ023	SolarSpeed 3.0 Noord-Zuid landscape 12,5° steekafstand 1600 mm + rubber + tubtara	
	1SSP19NZ024	SolarSpeed 3.0 Noord-Zuid landscape 12,5° steekafstand 1600 mm + rubber + alu + tubtara	
2	1SSP99AC038	SolarSpeed eindrubber	p. 24
	1SSP99AC037	SolarSpeed eindrubber met alu	
	1SSP99AC034	SolarSpeed druknagel	p. 25
3	1SSP99AC086	SolarSpeed 3.0 backplate landscape 10°-12,5°-15° 1805 mm*	p. 26
4	1SSP99AC077	SolarSpeed L-profiel 1731/1810 - 1805 mm*	p. 27
5	1SSP99AC030	SolarSpeed koppelstuk L-ballast 40 mm met rubber	p. 28
	1SSP99AC031	SolarSpeed koppelstuk L-ballast 40 mm met rubber + alu	
6	1SSP99AC028	SolarSpeed koppelstuk L-ballast 100 mm met rubber	p. 29
	1SSP99AC029	SolarSpeed koppelstuk L-ballast 100 mm met rubber + alu	
7	1SSP99AC001	SolarSpeed porte-ballast	p. 30
8	1SSP99AC040	SolarSpeed betonvoet + pluggen	p. 31
	1SSP99AC035	SolarSpeed rubber 325x325x10 mm	p. 32
	1SSP99AC036	SolarSpeed rubber 325x325x10 mm met alu	
	1SSP99AC076	SolarSpeed 3.0 zijplaat Noord-Zuid 10° landscape	p. 33
	1SSP99AC063	SolarSpeed 3.0 zijplaat Noord-Zuid 12,5° landscape	
	1SSP99AC039	SolarSpeed geotex	p. 36

\* Andere maten zie p. 26 & 27

# Componenten

	Artikelcode	Artikelomschrijving	Datasheet
9 	1AHM32SR085	Middenklem basic lengte 60 mm alu	p. 37
	1AHM32SR086	Middenklem basic lengte 60 mm zwart	
	1AHM32SR069	Eindklem 30 mm lengte 60 mm alu	p. 38
	1AHM32SR070	Eindklem 30 mm lengte 60 mm zwart	
	1AHM10BT015	Inbus bout M8x20 (paneelmaat - 10 mm)	p. 39
	1AHM46PL001	Plaatschroef 6,5x19 mm	p. 40



## DRIEHOEK UITLIJNEN

Om de zonnepanelen te kunnen plaatsen, moet je de driehoeken van het montagesysteem recht uitlijnen. Dat doe je met de handige kalibreerlat.

De kalibreerlat is eenvoudig in te stellen naar de lengte of breedte van het paneel. De afstandshouder zorgt ervoor dat de afstand tussen de montageframes altijd perfect gelijk is. Zo ben je zeker van een correcte en vlotte montage. Zie datasheet op pagina 41.





# Bescherming van de dakbedekking



## BESCHERM RUBBERS

Basis-units zijn standaard voorzien van beschermrubbers met een dikte van 15 mm. Het helpt schade te voorkomen aan de dakbescherming en laat een betere afwatering toe.

### Rubber zonder aluminium

- Geschikt voor bitumen, EPDM-daken en TPO-dakbedekking.
- Dit type rubber heeft extra grip op het dakoppervlak.
- Er is minder ballast nodig om het systeem op zijn plaats te houden.

### Rubber met aluminium

- Voor daken met PVC-bekleding.
- De aluminiumlaag zorgt voor een barrière tussen het rubber en de dakbedekking, wat aantasting van het materiaal voorkomt.

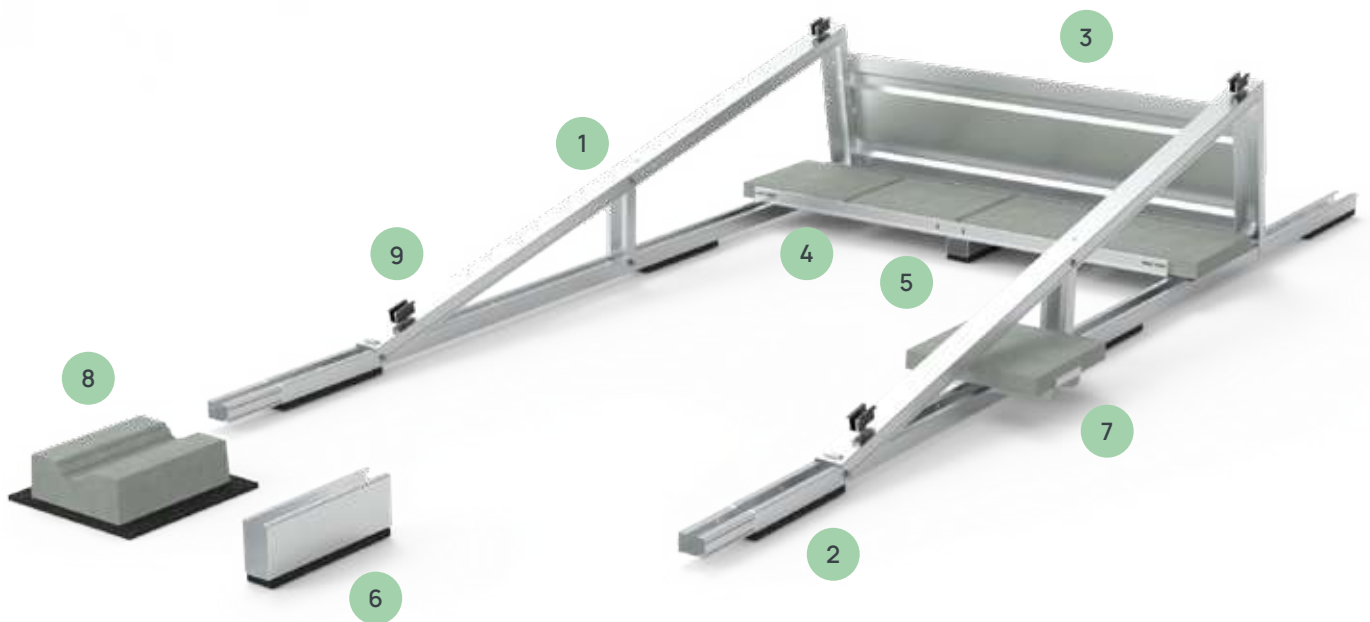


## BETONVOETEN

Betonvoeten gelden als steun én ballast in een opstelling op plat dak. Betonvoeten worden steeds voorzien van een beschermrubber aan de onderzijde.

- Betonvoeten zijn perfect geschikt voor groendaken door de verhoogde ruimte onder de profielen.
- Die verhoogde ruimte resulteert ook in een betere afwatering.
- Bij betonvoeten op grinddaken moet het grind maar op een bepaald aantal plaatsen verwijderd worden.
- Betonvoeten zijn eenvoudig te monteren door middel van slagpluggen.
- Aangezien de montageframes verankerd zijn aan de betonvoeten, gelden deze ook als deel van de benodigde ballast.
- Het verhoogde koppelstuk is aangepast aan de hoogte van de betonvoeten en voorkomt doorbuigen.













# Noord-Zuid portrait











# Componenten



	Artikelcode	Artikelomschrijving	Datasheet
1	 1SSP19NZ061	SolarSpeed 3.0 Noord-Zuid portrait 10° 1680 mm (pan.1640/1899) steekafstand 2500 mm + rubber + tubtara	p. 21
	1SSP19NZ065	SolarSpeed 3.0 Noord-Zuid portrait 10° 1680 mm (pan.1640/1899) steekafstand 2500 mm + rubber + alu + tubtara	
2	 1SSP99AC038	SolarSpeed eindrubber	p. 24
	1SSP99AC037	SolarSpeed eindrubber met alu	
3	 1SSP99AC034	SolarSpeed drukknaagel	p. 25
	 1SSP99AC099	SolarSpeed 3.0 backplate portrait 10° 1150 mm*	p. 26
4	 1SSP99AC081	SolarSpeed L-profiel 1131/1204 - 1200 mm*	p. 27
	 1SSP99AC030	SolarSpeed koppelstuk L-ballast 40 mm met rubber	p. 28
5	1SSP99AC031	SolarSpeed koppelstuk L-ballast 40 mm met rubber + alu	
	 1SSP99AC028	SolarSpeed koppelstuk L-ballast 100 mm met rubber	p. 29
6	1SSP99AC029	SolarSpeed koppelstuk L-ballast 100 mm met rubber + alu	
	 1SSP99AC001	SolarSpeed porte-ballast	p. 30
8	 1SSP99AC040	SolarSpeed betonvoet + pluggen	p. 31
	 1SSP99AC035	SolarSpeed rubber 325x325x10 mm	p. 32
	1SSP99AC036	SolarSpeed rubber 325x325x10 mm met alu	
	 1SSP99AC097	SolarSpeed 3.0 zijplaat Noord-Zuid 10° portrait 1680 mm	p. 34
	 1SSP99AC039	SolarSpeed geotex	p. 36

\* Andere maten zie p. 26 & 27

# Componenten

	Artikelcode	Artikelomschrijving	Datasheet	
9		1AHM32SR085	Middenklem basic lengte 60 mm alu	p. 37
		1AHM32SR086	Middenklem basic lengte 60 mm zwart	
		1AHM32SR069	Eindklem 30 mm lengte 60 mm alu	p. 38
		1AHM32SR070	Eindklem 30 mm lengte 60 mm zwart	
		1AHM10BT015	Inbus bout M8x20 ( <i>paneelmaat - 10 mm</i> )	p. 39
		1AHM46PL001	Plaatschroef 6,5x19 mm	p. 40



## EENVOUDIG KLIJSYSTEEM

De driehoeken kunnen eenvoudig in elkaar geschoven worden. Dankzij het speciale kliksysteem zitten de driehoeken ook meteen vast. Zo bespaar je nog meer tijd op het dak.

Het kliksysteem laat toe om verschillende types driehoeken aan elkaar vast te maken (O-W en N-Z landscape). Zo haal jij steeds het maximale uit de beschikbare dakoppervlakte.





# Opstellingsmogelijkheden

## > NOORD-ZUID

Een Noord-Zuid opstelling is een veelgemaakte keuze voor panelen op plat dak.

- De panelen staan gericht op het zuiden waar ze de meeste straling opvangen. Zo haal je het meeste rendement uit je installatie, vooral in pieken.
- In functie van schaduwvorming en plaats op het dak kan er gekozen worden voor een portrait of landscape opstelling.

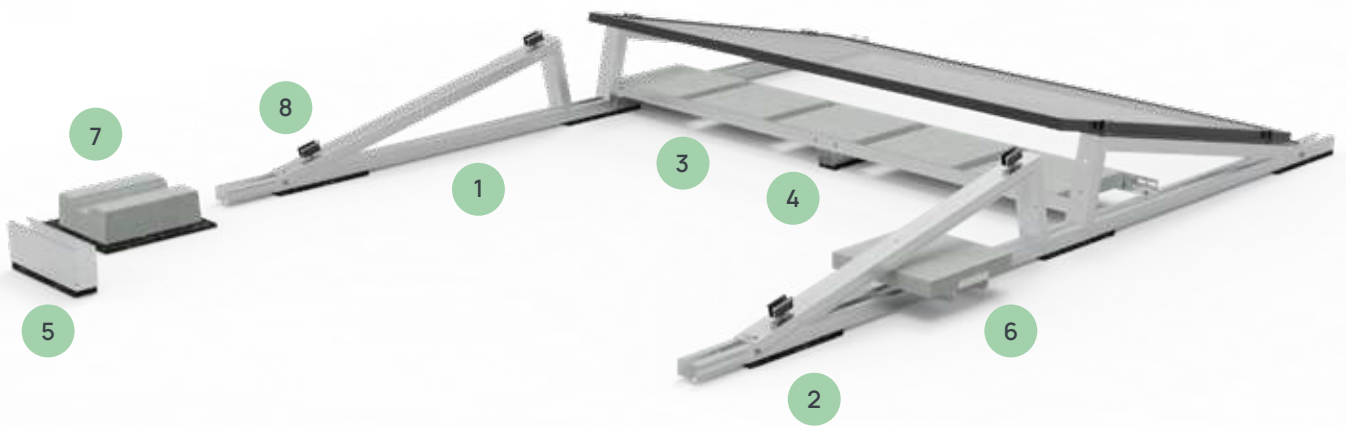
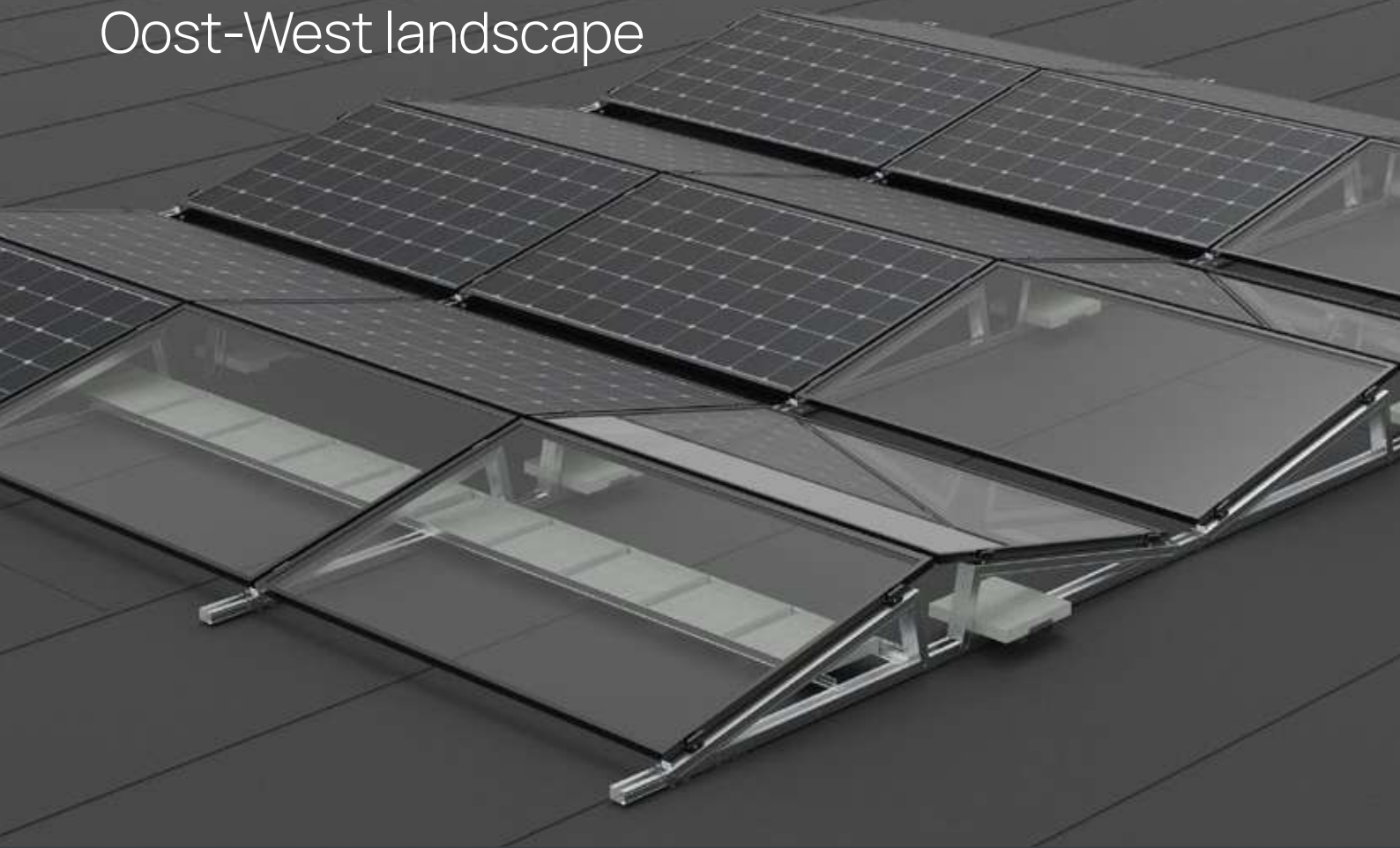


## > OOST-WEST

Een Oost-West opstelling is een perfecte keuze bij een beperkte dakoppervlakte.

- Door de beperkte onderlinge schaduwvorming op de panelen kunnen er meer panelen op het dak geplaatst worden. Dat resulteert in een hogere opbrengst per m<sup>2</sup>.
- Een Oost-West opstelling genereert een stabielere stroomopwekking doorheen de dag. De installatie start eerder op en stopt later met het opwekken van stroom.
- Er is minder ballast nodig. Dat maakt de installatie lichter en geschikt voor daken met een minder stevige onderconstructie.

# Oost-West landscape








# Componenten

	Artikelcode	Artikelomschrijving	Datasheet
1	1SSP19EW020	SolarSpeed 3.0 Oost-West landscape 12,5° 1020 mm (pan.1056/1100) steekafstand 2350 mm + rubber + tubtara	p. 22
	1SSP19EW021	SolarSpeed 3.0 Oost-West landscape 12,5° 1020 mm (pan.1056/1100) steekafstand 2350 mm + rubber + alu + tubtara	
	1SSP19EW017	SolarSpeed 3.0 Oost-West landscape 12,5° 1020 mm (pan.1101/1140) steekafstand 2450 mm + rubber + tubtara	
	1SSP19EW018	SolarSpeed 3.0 Oost-West Landscape 12,5° 1020 mm (pan.1101/1140) steekafstand 2450 mm + rubber + alu + tubtara	
2	1SSP99AC038	SolarSpeed eindrubber	p. 24
	1SSP99AC037	SolarSpeed eindrubber met alu	
	1SSP99AC034	SolarSpeed druknagel	p. 25
3	1SSP99AC077	SolarSpeed L-profiel 1731/1810 - 1805 mm*	p. 27
4	1SSP99AC030	SolarSpeed koppelstuk L-ballast 40 mm met rubber	p. 28
	1SSP99AC031	SolarSpeed koppelstuk L-ballast 40 mm met rubber + alu	
5	1SSP99AC028	SolarSpeed koppelstuk L-ballast 100 mm met rubber	p. 29
	1SSP99AC029	SolarSpeed koppelstuk L-ballast 100 mm met rubber + alu	
6	1SSP99AC001	SolarSpeed porte-ballast	p. 30
7	1SSP99AC040	SolarSpeed betonvoet + pluggen	p. 31
	1SSP99AC035	SolarSpeed rubber 325x325x10 mm	p. 32
	1SSP99AC036	SolarSpeed rubber 325x325x10 mm met alu	
	1SSP99AC065	SolarSpeed 3.0 zijplaat Oost-West 12,5° landscape 1020 mm (pan.1056/1140 mm)	p. 35
	1SSP99AC039	SolarSpeed geotex	p. 36

\* Andere maten zie p. 27

# Componenten

	Artikelcode	Artikelomschrijving	Datasheet
8 	1AHM32SR085	Middenklem basic lengte 60 mm alu	p. 37
	1AHM32SR086	Middenklem basic lengte 60 mm zwart	
	1AHM32SR069	Eindklem 30 mm lengte 60 mm alu	p. 38
	1AHM32SR070	Eindklem 30 mm lengte 60 mm zwart	
	1AHM10BT015	Inbus bout M8x20 ( <i>paneelmaat - 10 mm</i> )	p. 39
	1AHM46PL001	Plaatschroef 6,5x19 mm	p. 40





## BALLASTVOORZIENING



### 1 SETS L-PROFIELEN

De sets L-profielen worden gebruikt om ballast onder de profielen te plaatsen en de installatie extra te verstevigen.

- Aan de buitenkant van een Oost-West installatie mag enkel ballast geplaatst worden door middel van L-profielen.
- De steun in het midden van de L-profielen voorkomt doorbuiging. De koppelstukken zet je makkelijk vast met plaatschroeven.
- De koppelstukken zijn aangepast aan de hoogte van de L-profielen.
- De extra verbinding tussen de basis-units maakt de volledige installatie nog steviger.

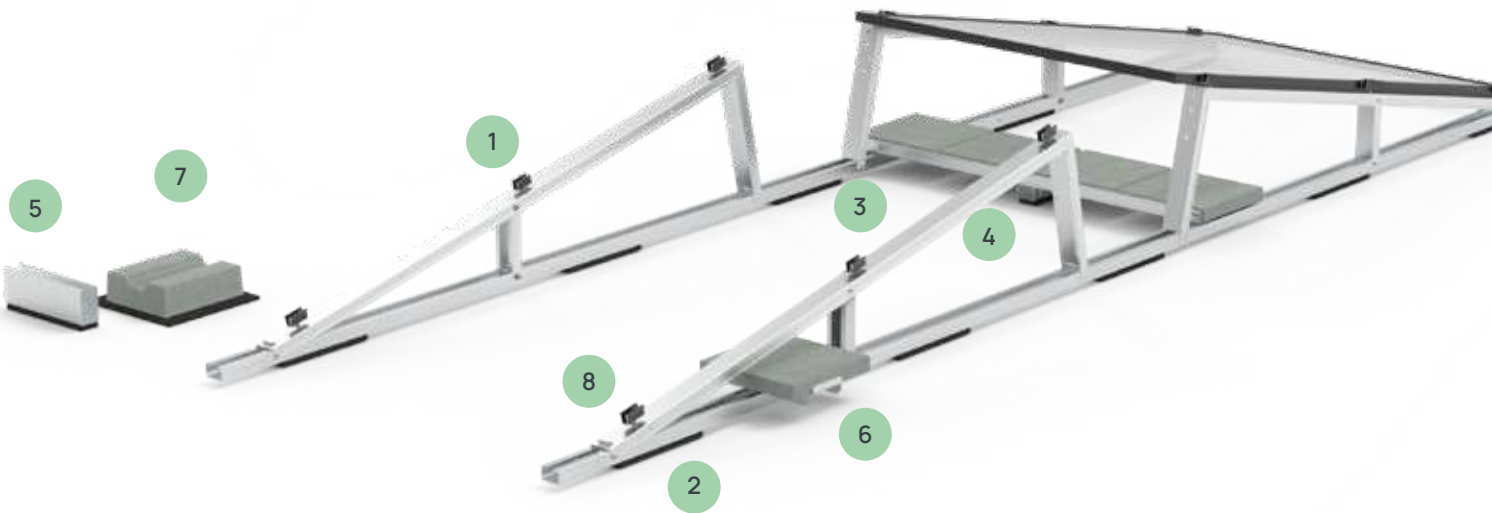
### 2 BALLASTHOUDERS

Ballasthouders zijn uitermate geschikt voor installaties met een beperkte ballast.

- Ballasthouders worden geplaatst aan de binnenkant van de installatie.
- Je schuift de ballasthouder snel en eenvoudig over het grondprofiel van de basis-unit.
- Ballasthouders kunnen ook achter of tussen de panelen geplaatst worden.

Beide ballastvoorzieningen werken met ballasttegels van 300x300x40 mm.

# Oost-West portrait inverse





# Componenten





	Artikelcode	Artikelomschrijving	Datasheet
1	1SSP19EW032	SolarSpeed Oost-West portrait inverse 2160 mm (pan 2301-2385*) 10° steekafstand 5000 mm + rubber + alu + tubtara	p. 23
	1SSP19EW033	SolarSpeed Oost-West portrait inverse 2160 mm (pan 2301-2385*) 10° steekafstand 5000 mm + rubber + tubtara	
2	1SSP99AC038	SolarSpeed eindrubber	p. 24
	1SSP99AC037	SolarSpeed eindrubber met alu	
	1SSP99AC034	SolarSpeed druknagel	p. 25
	1SSP99AC106	SolarSpeed portrait backplate 10° 1305 mm**	p. 26
3	1SSP99AC107	SolarSpeed L-profiel 1305/1350 - 1345 mm**	p. 27
4	1SSP99AC030	SolarSpeed koppelstuk L-ballast 40 mm met rubber	p. 28
	1SSP99AC031	SolarSpeed koppelstuk L-ballast 40 mm met rubber + alu	
5	1SSP99AC028	SolarSpeed koppelstuk L-ballast 100 mm met rubber	p. 29
	1SSP99AC029	SolarSpeed koppelstuk L-ballast 100 mm met rubber + alu	
6	1SSP99AC001	SolarSpeed porte-ballast	p. 30
7	1SSP99AC040	SolarSpeed betonvoet + pluggen	p. 31
	1SSP99AC035	SolarSpeed rubber 325x325x10 mm	p. 32
	1SSP99AC036	SolarSpeed rubber 325x325x10 mm met alu	
	1SSP99AC039	SolarSpeed geotex	p. 36

\* Andere paneelmaten op aanvraag

\*\*Andere maten zie p. 26 & 27



# Componenten

	Artikelcode	Artikelomschrijving	Datasheet
8 	1AHM32SR085	Middenklem basic lengte 60 mm alu	p. 37
	1AHM32SR086	Middenklem basic lengte 60 mm zwart	
	1AHM32SR069	Eindklem 30 mm lengte 60 mm alu	p. 38
	1AHM32SR070	Eindklem 30 mm lengte 60 mm zwart	
	1AHM10BT015	Inbus bout M8x20 <i>(paneelmaat - 10 mm)</i>	p. 39
	1AHM46PL001	Plaatschroef 6,5x19 mm	p. 40

# Voordelen van een Oost-West portrait inverse opstelling



## VOORDELIG >

De Oost-West portrait inverse opstelling is ideaal voor projecten met nieuwe generatie of grotere zonnepanelen. Je hebt minder materialen nodig waardoor je installatietijd en materiaalkosten bespaart.

## SNEL & EENVOUDIG >

Dankzij de montageframes is de opstelling snel en eenvoudig te installeren. Daarbij heeft de inverse opstelling een verbeterde toegankelijkheid onder de panelen wat het aansluiten van kabels etc. comfortabel maakt.

## VEILIG >

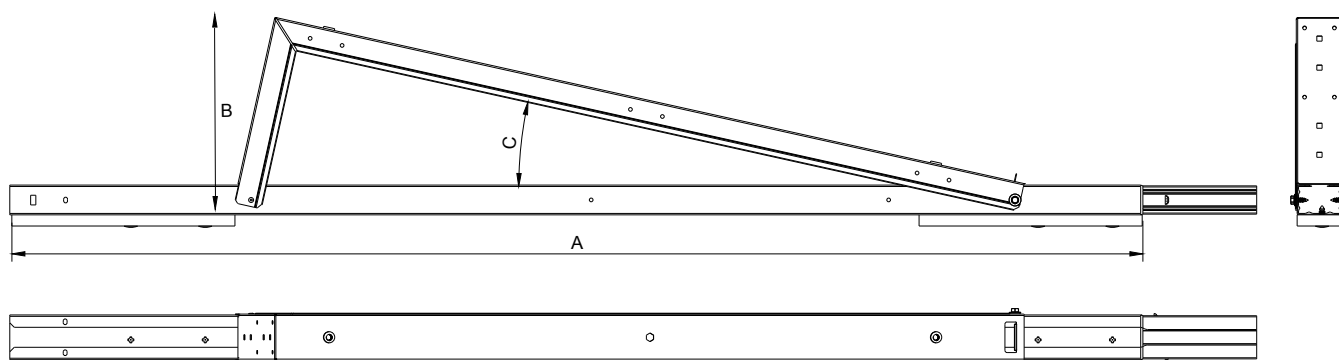
De Oost-West portrait inverse opstelling heeft een verbeterde aerodynamica wat resulteert in een lichtgewicht oplossing. De montageframes zijn ontwikkeld met de meest recente normen en richtlijnen en werden getest in een windtunnel.

# SolarSpeed 3.0 driehoeken Noord-Zuid landscape

DATASHEET



<b>Materiaal</b>	magnelis staal + rubber					
<b>Verpakking</b>	180 st./pallet					
<b>Artikelcode</b>	<b>Paneelmaat</b>	<b>A</b>	<b>B</b>	<b>C</b>		<b>Gewicht</b>
1SSP19NZ020	950/1310 mm	1500 mm	250/275 mm	10°	rubber + tubtara	3750 gr
1SSP19NZ021	950/1310 mm	1500 mm	250/275 mm	10°	rubber + alu + tubtara	3750 gr
1SSP19NZ023	950/1310 mm	1600 mm	285/320 mm	12,5°	rubber + tubtara	3830 gr
1SSP19NZ024	950/1310 mm	1600 mm	285/320 mm	12,5°	rubber + alu + tubtara	3830 gr





# SolarSpeed 3.0 driehoeken Noord-Zuid portrait

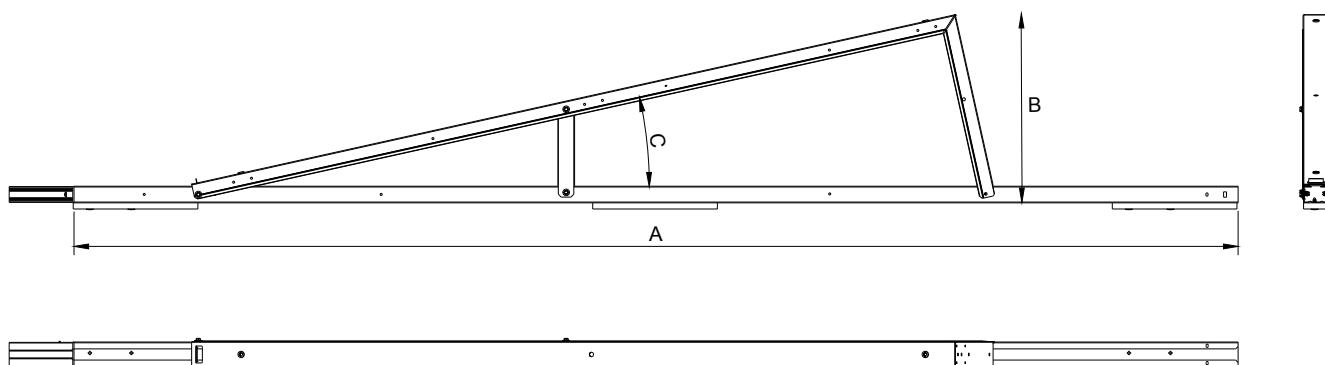
DATASHEET



**Materiaal** magnelis staal + rubber

**Verpakking** 180 st./pallet

Artikelcode	Paneelmaat	A	B	C		Gewicht
1SSP19NZ061	1640/1899 mm	2500 mm	380/425 mm	10°	rubber + tubtara	6070 gr
1SSP19NZ065	1640/1899 mm	2500 mm	380/425 mm	10°	rubber + alu + tubtara	6070 gr



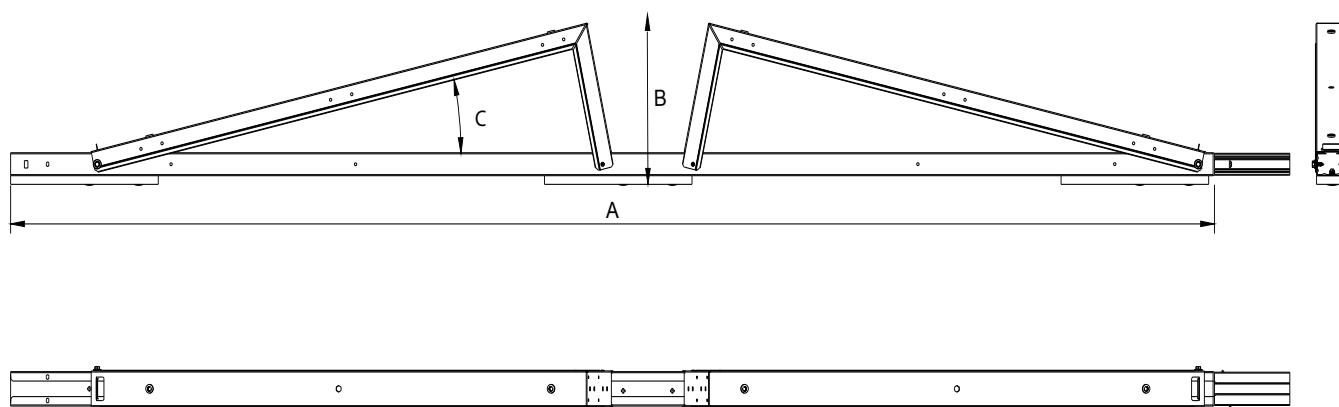
# SolarSpeed 3.0 driehoeken Oost-West landscape

DATASHEET



<b>Materiaal</b>	magnelis staal + rubber
<b>Verpakking</b>	per stuk, 180 st./pallet

Artikelcode	Paneelmaat	A	B	C		Gewicht
1SSP19EW020	1056/1100 mm	2350 mm	320/330 mm	12,5°	rubber + tubtara	6280 gr
1SSP19EW021	1056/1100 mm	2350 mm	320/330 mm	12,5°	rubber + alu + tubtara	6270 gr
1SSP19EW017	1101/1140 mm	2450 mm	330/340 mm	12,5°	rubber + tubtara	6400 gr
1SSP19EW018	1101/1140 mm	2450 mm	330/340 mm	12,5°	rubber + alu + tubtara	6390 gr



# Solarspeed inverse Oost-West portrait

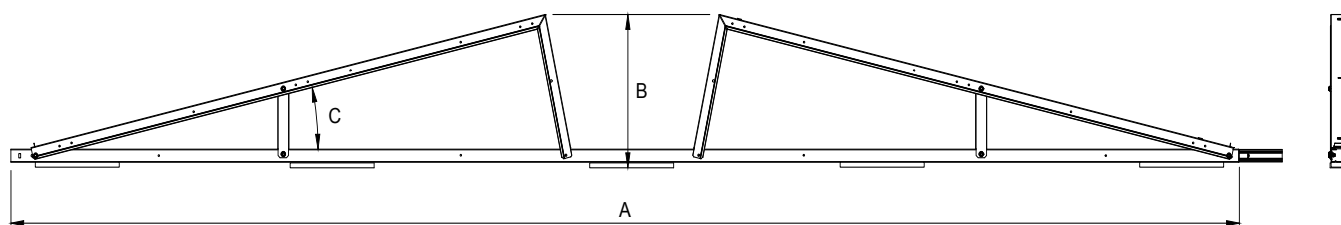
DATASHEET



<b>Materiaal</b>	magnelis staal + rubber
<b>Verpakking</b>	per stuk, 180 st./pallet

Artikelcode	Paneelmaat*	A	B	C		Gewicht
1SSP19EW032	2301/2385 mm	5000 mm	495/505 mm	10°	rubber + alu + tubtara	13327 gr
1SPP19EW033	2301/2385 mm	5000 mm	495/505 mm	10°	rubber + tubtara	13107 gr

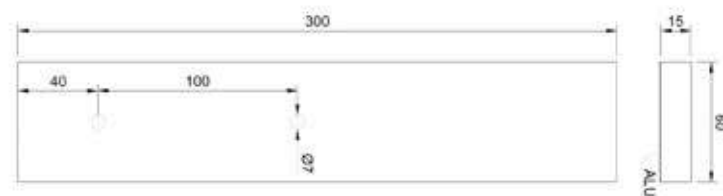
\* Andere paneelmaten beschikbaar op aanvraag

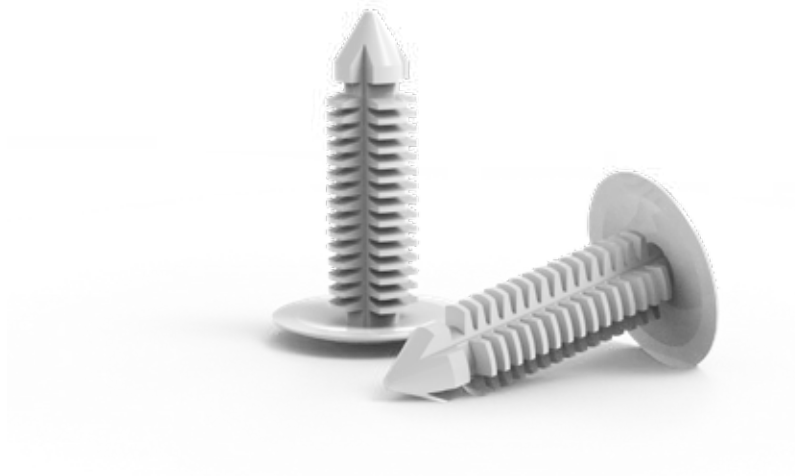




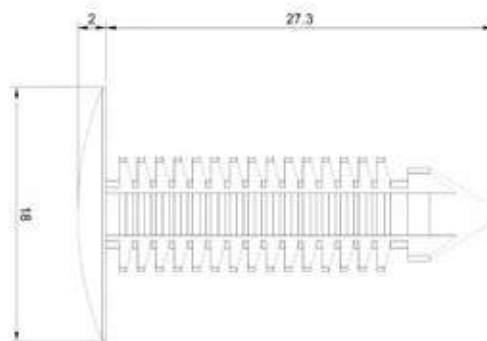


Artikelcode	1SSP99AC038 1SSP99AC037 (+ alu)
Materiaal	rubber, rubber + alu
Totale gewicht	210 gr
Verpakking	per stuk, 4.320 st./pallet





Artikelcode	1SSP99AC034
Materiaal	kunststof
Totale gewicht	110 gr
Verpakking	100 st./zak



# SolarSpeed backplate landscape/portrait

DATASHEET



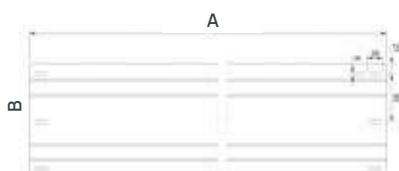
<b>Materiaal</b>	magnelis staal
<b>Verpakking</b>	per stuk, 500 st./pallet

## > LANDSCAPE

Artikelcode	Graden	A	B	Gewicht
1SSP99AC086	10°-12,5°-15°	1805 mm	235 mm	2150 gr
1SSP99AC090	10°-12,5°-15°	1805 mm	235 mm	2240 gr
1SSP99AC091	10°-12,5°-15°	1965 mm	235 mm	2300 gr
1SSP99AC087	10°-12,5°-15°	2045 mm	235 mm	2430 gr
1SSP99AC088	10°-12,5°-15°	2125 mm	235 mm	2530 gr
1SSP99AC089	10°-12,5°-15°	2205 mm	235 mm	2630 gr
1SSP99AC100	10°-12,5°-15°	2279 mm	235 mm	2710 gr

## > PORTRAIT

Artikelcode	Graden	A	B	Gewicht
1SSP99AC099	10°	1150 mm	295 mm	1660 gr
1SSP99AC106	10°	1305 mm	295 mm	1886 gr







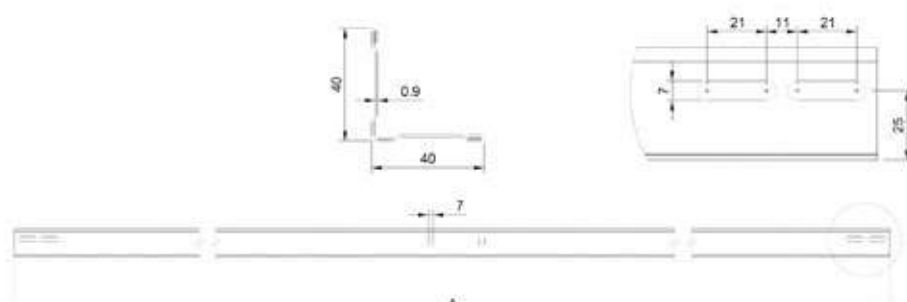
<b>Materiaal</b>	magnelis staal
<b>Verpakking</b>	2st./set, 500 sets/pallet

> **LANDSCAPE**

Artikelcode	Paneelmaat	A	Gewicht
1SSP99AC077	1731/1810 mm	1805 mm	1157 gr
1SSP99AC082	1811/1890 mm	1805 mm	1210 gr
1SSP99AC083	1891/1970 mm	1965 mm	1260 gr
1SSP99AC084	1971/2050 mm	2045 mm	1310 gr
1SSP99AC079	2051/2130 mm	2125 mm	1360 gr
1SSP99AC080	2131/2210 mm	2205 mm	1410 gr
1SSP99AC101	2211/2290 mm	2285 mm	1465 gr

> **PORTRAIT**

Artikelcode	Paneelmaat	A	Gewicht
1SSP99AC081	1131/1204 mm	1200 mm	770 gr
1SSP99AC107	1305/1350 mm	1345 mm	860 gr

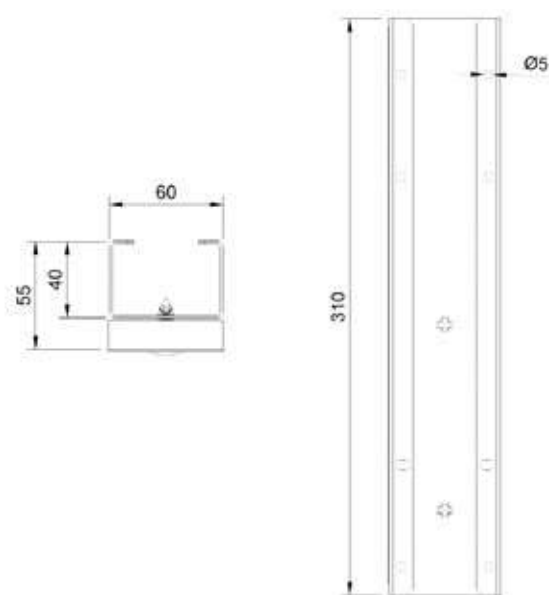


# SolarSpeed koppelstuk L-ballast 40 mm

DATASHEET



Artikelcode	1SSP99AC030 1SSP99AC031 (+ alu)
Toepassing	ondersteunen L-ballast profielen
Materiaal	magnelis staal
Totale gewicht	570 gr
Verpakking	per stuk, 924 st./pallet

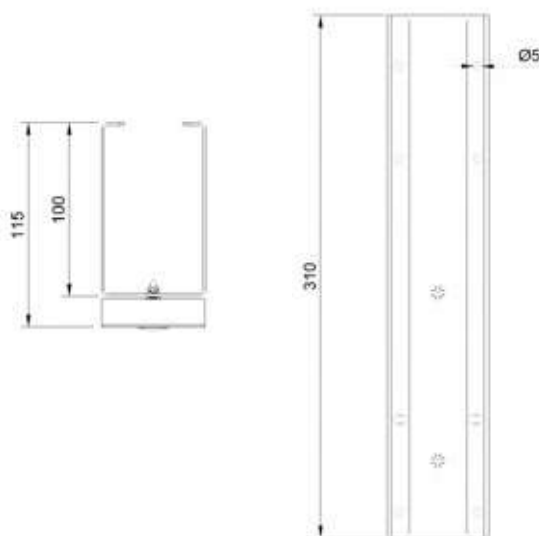


# SolarSpeed koppelstuk L-ballast 100 mm

DATASHEET



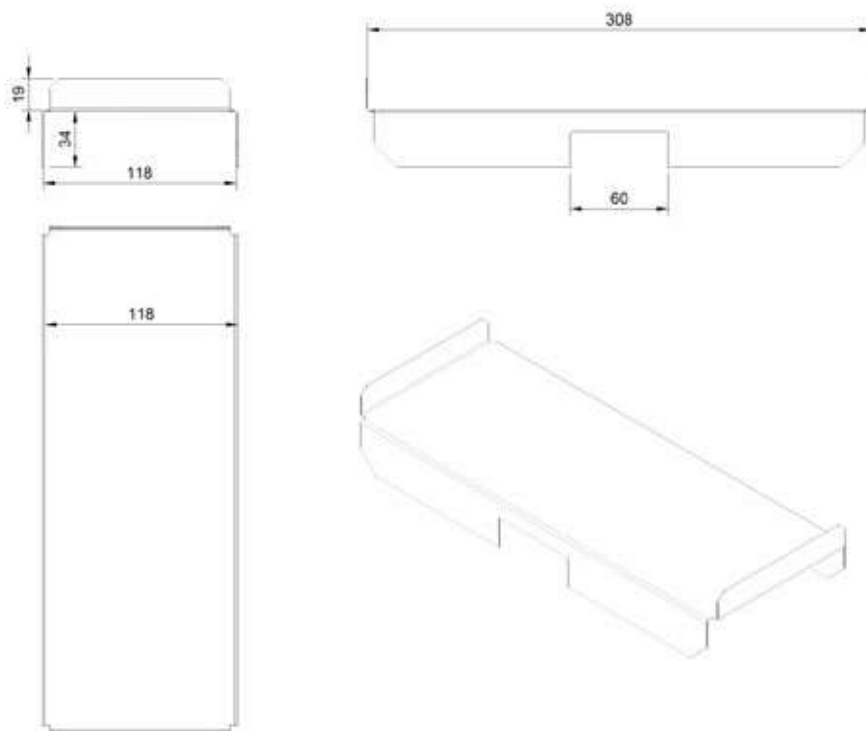
Artikelcode	1SSP99AC028 1SSP99AC029 (+ alu)
Toepassing	ondersteunen L-ballast profielen met betonvoet
Materiaal	magnelis staal
Totale gewicht	838 gr
Verpakking	per stuk







Artikelcode	1SSP99AC001
Materiaal	magnelis staal
Totale gewicht	478 gr
Verpakking	per stuk, 900 st./pallet

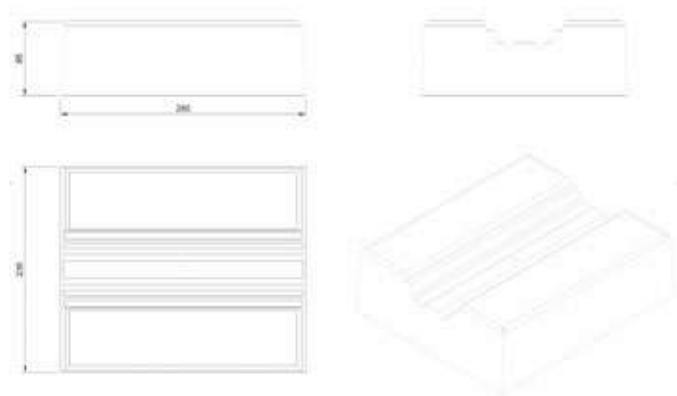


# SolarSpeed betonvoet + pluggen

DATASHEET



<b>Artikelcode</b>	1SSP99AC040
<b>Materiaal</b>	beton
<b>Totale gewicht</b>	12 kg
<b>Verpakking</b>	per stuk, 90 st./pallet

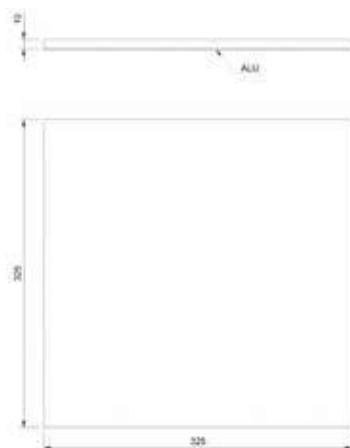


# SolarSpeed rubber 325x325x10 mm

DATASHEET



<b>Artikelcode</b>	1SSP99AC035 1SSP99AC036 (+ alu)
<b>Materiaal</b>	rubber, rubber + alu
<b>Totale gewicht</b>	845 gr
<b>Verpakking</b>	per stuk, 900 st./pallet





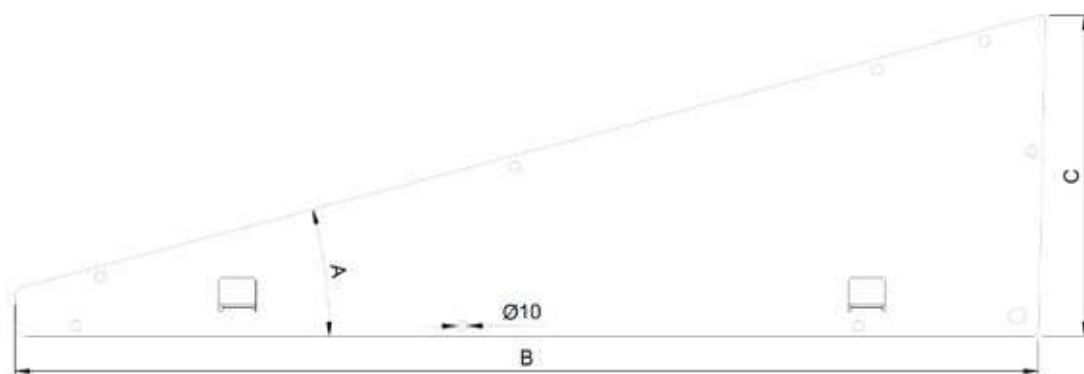
# SolarSpeed 3.0 zijplaat Noord-Zuid landscape

DATASHEET



<b>Materiaal</b>	magnelis staal
<b>Verpakking</b>	per stuk, 500 st./pallet

Artikelcode	A	B	C	Gewicht
1SSP99AC076	10°	2100 mm	210 mm	910 gr
1SSP99AC063	12,5°	2150 mm	300 mm	750 gr

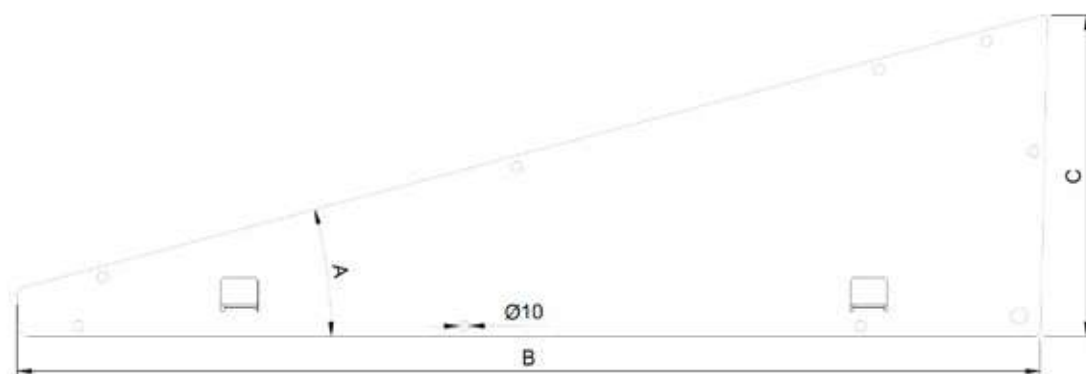


# SolarSpeed 3.0 zijplaat Noord-Zuid portrait

DATASHEET



<b>Materiaal</b>	magnelis staal		
<b>Verpakking</b>	per stuk, 500 st./pallet		
<b>Artikelcode</b>	<b>A</b>	<b>B</b>	<b>C</b>
1SSP99AC097	10°	1530 mm	320 mm



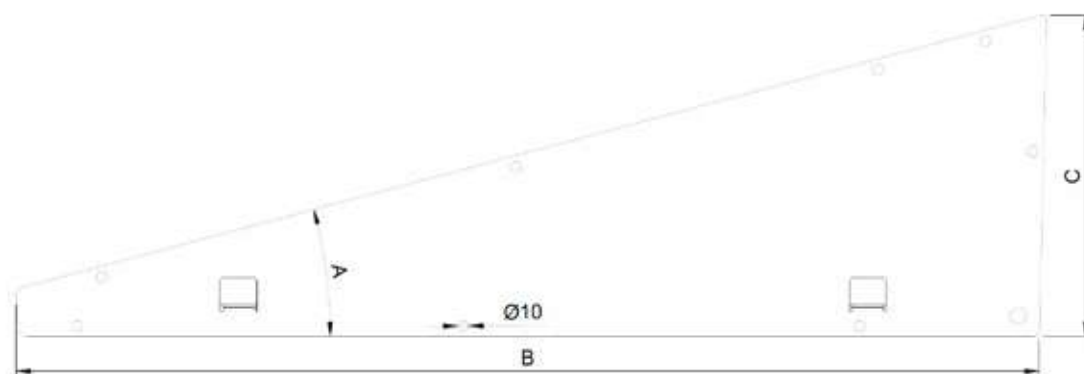
# SolarSpeed 3.0 zijplaat Oost-West landscape

DATASHEET

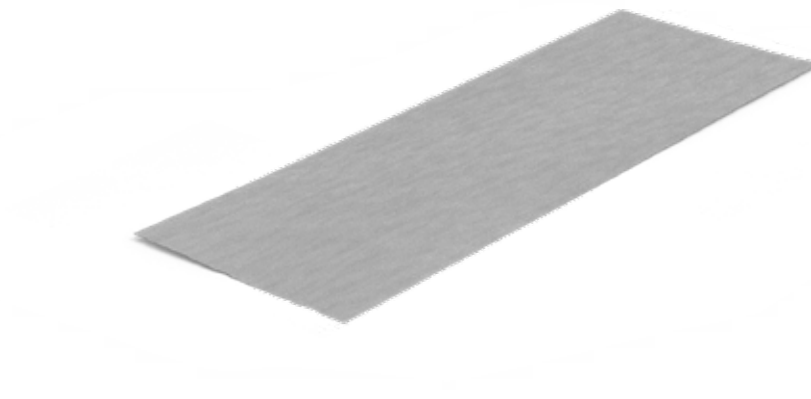


<b>Materiaal</b>	magnelis staal
<b>Verpakking</b>	per stuk, 500 st./pallet

Artikelcode	A	B	C	Gewicht
1SSP99AC065	12,5°	980 mm	250 mm	670 gr







<b>Artikelcode</b>	1SSP99AC039
<b>Toepassing</b>	alternatief voor alu onder rubber
<b>Materiaal</b>	geotex
<b>Totale gewicht</b>	20 gr
<b>Verpakking</b>	per stuk

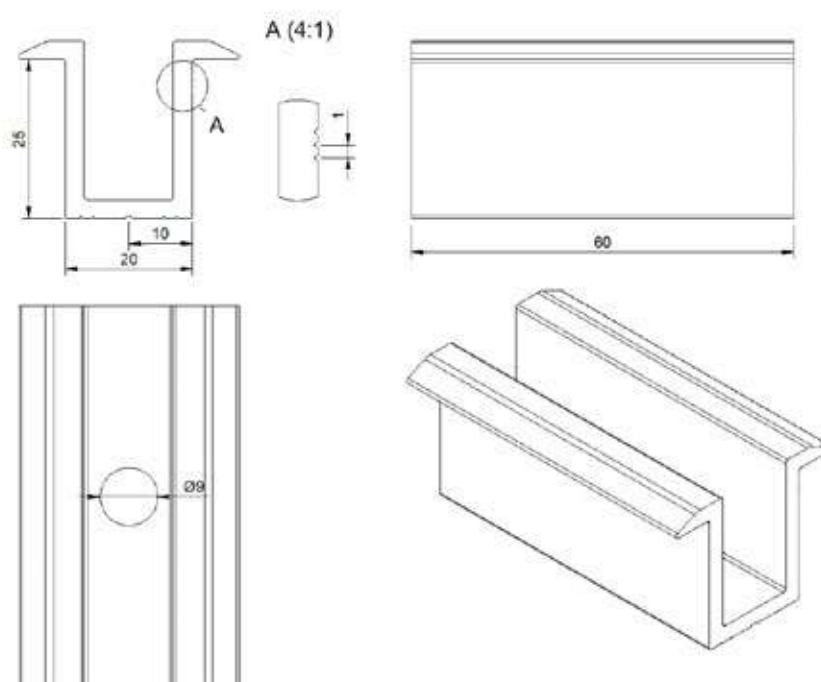


# Middenklem basic lengte 60 mm

DATASHEET



<b>Artikelcode</b>	1AHM32SR085 (alu) 1AHM32SR086 (zwart)
<b>Materiaal</b>	ALU6063T5
<b>Kleur</b>	alu / zwart
<b>Totale gewicht</b>	50 gr
<b>Toepassingsgebied</b>	hellend dak, pannendak, steeldeck trapezium, golfplaatdak, leien dak, zinken dak, plat dak
<b>Verpakking</b>	100 st./doos, 10.000 st./pallet



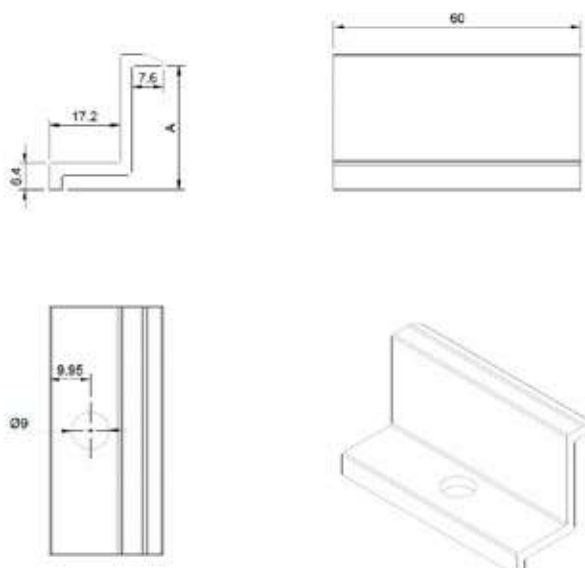
# Eindklem 30 mm lengte 60 mm

DATASHEET



<b>Artikelcode</b>	1AHM32SR069 (alu) 1AHM32SR070 (zwart)
<b>Materiaal</b>	ALU6063T5
<b>Kleur</b>	alu / zwart
<b>Totale gewicht</b>	30 gr
<b>Toepassingsgebied</b>	hellend dak, pannendak, steeldeck trapezium, golfplaatdak, leien dak, zinken dak, plat dak
<b>Verpakking</b>	1AHM32SR069 300 st./doos, 27.000 st./pallet 1AHM32SR070 300 st./doos, 28.800 st./pallet

	alu	zwart	gewicht
<b>30 mm</b>	1AHM32SR069	1AHM32SR070	30 gr
<b>35 mm</b>	1AHM32SR071	1AHM32SR072	30 gr

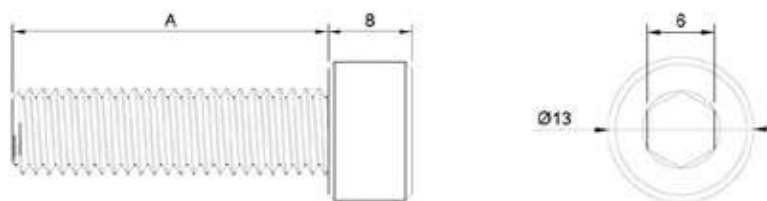






Artikelcode	1AHM10BT015
Materiaal	RVSA2
Verpakking	100 st./doos

	alu	gewicht
<b>M8x20</b>	1AHM10BT015	10 gr
<b>M8x25</b>	1AHM10BT017	20 gr
<b>M8x30</b>	1AHM10BT019	20 gr

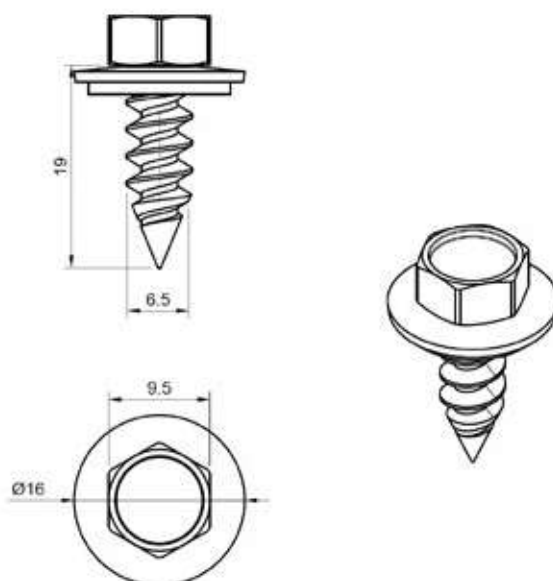


# Plaatschroef 6,5x19 mm

DATASHEET



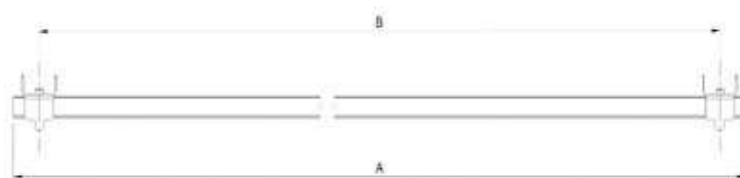
Artikelcode	1AHM46PL001
Materiaal	RVSA2
Totale gewicht	6 gr
Verpakking	100 st./doos, 65.000 st./pallet





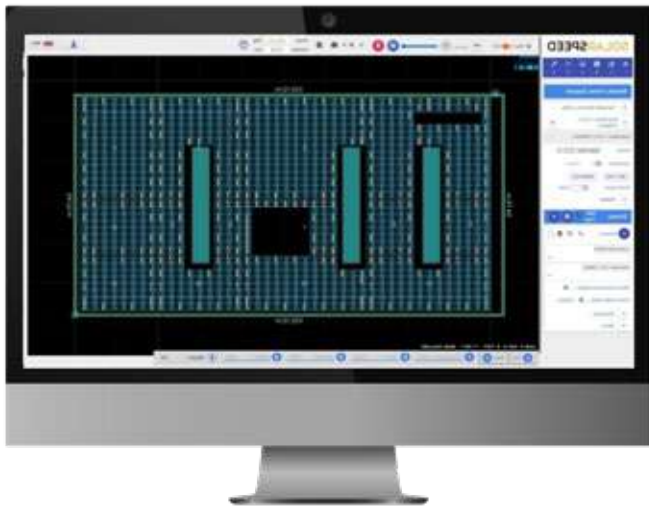
<b>Artikelcode</b>	1SSP99AC033
<b>Materiaal</b>	magnelis staal
<b>Verpakking</b>	per stuk

<b>Artikelcode</b>	<b>A</b>	<b>B</b>	<b>Paneelmaat</b>
1SSP99AC033	1750 mm	1680 mm	1700 mm
1SSP99AC062	2100 mm	2000 mm	2050 mm
1SSP99AC061	2250 mm	2180 mm	2200 mm





# SolarSpeed calculator



Met deze gratis online software werk je eenvoudig jouw projecten uit. Schets het dak en de PV-installatie, en de software berekent automatisch het ballastplan.

Alle informatie, inclusief stuklijst en plaatsing, vind je in een overzichtelijk rapport.

[solarspeed.avasco.be](http://solarspeed.avasco.be)







Scan de QR-code voor meer informatie over SolarSpeed

# Allimex Green Power

## Headquarters

Transportstraat 1B  
3980 Tessenderlo, Belgium

> +32 (0)11 46 00 70  
info@allimex-greenpower.eu

> [allimexgreenpower.com](https://allimexgreenpower.com)  
We care. We dare. We deliver

