



# ALLiFIELD

## Installatiehandleiding



VOOR ELK DAK HET JUISTE  
MONTAGESYSTEEM

Allimex Green  
Power



# Voorwoord

## OVER DIT DOCUMENT

Deze installatiehandleiding maakt deel uit van de standaard levering van het Allimex Green Power ALLiFIELD montagesysteem.

Deze installatiehandleiding is bedoeld voor gecertificeerde of erkende installateurs van zonnepaneelsystemen.

Om een correcte montage van het systeem te waarborgen moet de handleiding in zijn geheel worden gelezen en worden begrepen. Neem contact op met Allimex Green Power als pagina's of delen van de handleiding ontbreken.

Deze montagehandleiding is in overeenstemming met de technische status van de geleverde producten en is actueel op het moment van druk/publicatie. Deze handleiding kan zonder voorafgaande kennisgeving worden gewijzigd, bijvoorbeeld als gevolg van technische verbeteringen.

## ORIGINELE INSTRUCTIES



Deze handleiding is geschreven in het Nederlands. Alle andere taalversies zijn een vertaling van de Nederlandse montagehandleiding. Deze handleiding mag niet zonder toestemming van Allimex Green Power gekopieerd, gereproduceerd, vertaald of omgezet worden.

## ANDERE RELEVANTE DOCUMENTEN

- ALLiDRAW systeem
- Algemene voorwaarden leverancier

## GEBRUIKTE SYMBOLEN

---

 <b>WAARSCHUWING</b>	Geeft aan dat er ernstig letsel met mogelijk dood tot gevolg kan worden opgelopen als de instructie niet goed wordt opgevolgd.
 <b>VOORZICHTIG</b>	Geeft aan dat er licht letsel kan worden opgelopen als de instructie niet goed wordt opgevolgd.
<b>LET OP</b>	Geeft aan dat extra nadruk ligt op de instructie, maar dat er geen direct gevaar op schade of letsel is.

---

## AANSPRAKELIJKHEID

Allimex Green Power kan slechts aansprakelijk worden gehouden voor gebreken in het product.

Montage of verwerking van het systeem gebeurt niet in opdracht of voor rekening van Allimex Green Power of onder haar verantwoordelijkheid.

Allimex Green Power is bijgevolg niet verantwoordelijk voor de structurele integriteit van het dak of de uitvoering van de installatie.

Allimex Green Power is niet verantwoordelijk voor schade of letsel veroorzaakt door:

- Ondeskundig of verkeerd gebruik;
- Gebruik van producten van een andere producent;
- Modificatie van het systeem of componenten van het systeem;
- Installatiefouten.

In geen enkel geval zal Allimex Green Power verantwoordelijk zijn voor indirecte schade of enige gevolgschade.

Allimex Green Power kan in geen enkel geval aansprakelijk gesteld worden voor kopiën, vertalingen of herwerkingen van deze handleiding voor zover deze niet door Allimex Green Power schriftelijk werden goedgekeurd.

# Inhoudsopgave

<b>1. Productinformatie</b>	<b>5</b>
1.1. Beschrijving en werking	5
1.2. Bedoeld gebruik	5
1.3. Redelijkerwijs te voorzien onbedoeld gebruik	5
1.4. Algemene specificaties	5
<b>2. Veiligheid</b>	<b>6</b>
2.1. Persoonlijke veiligheidsuitrusting	6
2.2. Veiligheidswaarschuwingen en -voorschriften	6
<b>3. Transport en opslag</b>	<b>7</b>
3.1. Profielen	7
<b>4. Installatie</b>	<b>8</b>
4.1. Systeemonderdelen ALLiFIELD	8
4.2. Systeemonderdelen ALLiFIELD - Verharde ondergrond	9
4.3. Systeemonderdelen ALLiFIELD - Veld	9
4.4. Eisen aan de installatielocatie	10
4.6. Benodigd gereedschap/apparatuur	11
4.7. Voorbereiding	11
4.7.1. Locatie voorbereiden	11
4.7.2. Verstelbare schans voorbereiden	12
4.8. Installatie op een Veld	13
4.9. Installatie op een verharde ondergrond	18

# 1. Productinformatie

## 1.1. BESCHRIJVING EN WERKING

Het ALLiFIELD zonnepaneelmontagesysteem van Allimex Green Power is bedoeld voor de montage van zonnepanelen op ieder formaat plat dak, verharde ondergrond of veld.

Het systeem bestaat onder andere uit aluminium profielen, bevestigingsmaterialen en eco-rubbers of schroefpalen, afhankelijk van de gewenste installatielocatie.

De installatielocatie wordt voorbereid met eco-rubbers of schroefpalen.

De aluminium verstelbare schansen worden op de eco-rubbers of schroefpalen geplaatst.

De zonnepanelen kunnen vervolgens met een Allimex railsysteem naar keuze op de verstelbare schansen gemonteerd worden.

## 1.2. BEDOELD GEBRUIK

Het systeem is uitsluitend bedoeld voor montage van zonnepaneelsystemen op een verharde ondergrond of op een veld.

## 1.3. REDELIJKERWIJS TE VOORZIEN ONBEDOELD GEBRUIK

Het systeem is niet bedoeld voor schuine daken of sterk verzakkende ondergronden.

Het systeem is niet geschikt om te gebruiken als zekeringspunt of om op te staan bij dakwerkzaamheden.

## 1.4. ALGEMENE SPECIFICATIES

---

**Maximale hoogte installatie**

25 m

---

**Geschikte installatielocatie**

Verharde ondergrond, veld of platte daken (< 5° helling)

---

**LET OP** Projectspectifieke specificaties, vereisten en limieten zijn terug te vinden in het ALLiDRAW projectplan via <https://www.allidraw.com>.

## 2. Veiligheid

### 2.1. PERSOONLIJKE VEILIGHEIDSUITRUSTING

Beschermende een aangepaste kleding is verplicht om letsel te voorkomen.

- Draag een helm en veiligheidsbril.
- Draag werkhandschoenen.
- Draag werkschoenen met antislipzool en een verstevigde neus.

Indien het zonnepaneelmontagesysteem wordt geplaatst op een plat dak gelden aanvullende eisen voor de veiligheidsuitrusting.

- Draag ten alle tijden valbescherming.

### 2.2. VEILIGHEIDSWAARSCHUWINGEN EN -VOORSCHRIFTEN

#### **⚠ WAARSCHUWING**

- Installeer dit product met minimaal twee installateurs.
- De installateurs moeten lichamelijk en geestelijk geschikt zijn, en mogen in geen geval onder invloed zijn van medicijnen, alcohol of drugs.
- Een installateur in opleiding mag enkel werkzaamheden op een dak uitvoeren onder toezicht van gekwalificeerde installateurs.
- De installateurs zijn verantwoordelijk voor de naleving van de lokale veiligheidsvoorschriften rond veiligheid en ongevalpreventie.
- Bij ongeschikte weersomstandigheden mogen werkzaamheden op een dak niet gestart of voortgezet worden. Voer nooit werkzaamheden op een dak uit bij sterke wind en bij nat of vochtig weer. Staak bij twijfel altijd de werkzaamheden!
- Werk tijdens installatie op een dak met valbeveiliging en indien nodig met vangnetten en randbeveiliging.
- Dakgoten, dakvensters, ventilatiekappen en lichtkoepels zijn vaak niet stevig genoeg om het gewicht van een persoon te dragen. Zet dit soort objecten af, bepaal de juiste looproute en gebruik indien nodig hulpmiddelen die de last verdelen.
- Gebruik enkel geschikte en intacte ladders. Plaats de ladder enkel op een stabiele ondergrond en beveilig deze volgens de geldende voorschriften. Voor mechanische ladders en liften gelden andere regels.
- Ga nooit op een profiel of ander onderdeel van het systeem staan!

#### **⚠ VOORZICHTIG**

- De ruimten onder het dak waar werkzaamheden worden uitgevoerd, moeten beschermd worden tegen vallende objecten. Indien dit niet mogelijk is, moeten deze zones afgezet worden.

#### **LET OP**

- Maak uitsluitend gebruik van de componenten van Allimex Green Power. Gebruik geen onderdelen van andere zonnepaneelmontagesystemen.
- Gebruik altijd alle bedoelde onderdelen zoals aangegeven in deze montagehandleiding. Gebruik nooit minder onderdelen dan aangegeven.

# 3. Transport en opslag

Allimex Green Power raadt aan om de producten met een mill-finished afwerking, zijnde de niet-geanodiseerde aluminium producten, op te slaan op de hieronder volgende manier om visuele afwijking te voorkomen.

## 3.1. PROFIELEN

Profielen worden in de meeste gevallen in een bundel aangeleverd. Dit geeft de mogelijkheid dat er bij buitenopslag vocht terecht komt:

- In de, indien aanwezige, verpakking van de producten;
- Tussenin de gestapelde producten.

Door de aanwezigheid van stilstaand vocht in de gebundelde producten kan er een verkleuring optreden op de raakvlakken van de producten en/of op de raakvlakken van de verpakking met de producten.

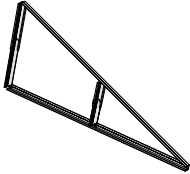
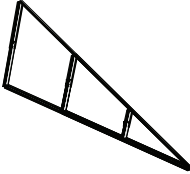
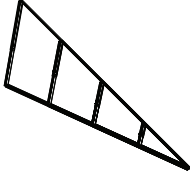
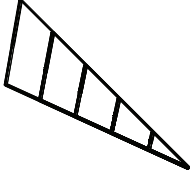
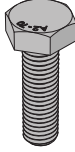
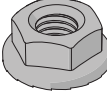
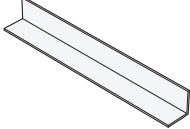
Verkleuring van de onderdelen tijdens de opslagperiode heeft alleen visuele afwijking tot gevolg. Er is geen afname van de functionele eigenschappen van de onderdelen. Verkleurde onderdelen kunnen dan ook gebruikt worden tijdens de montage.

Om de visuele verkleuring tegen te gaan, wordt er aangeraden om de producten op te slaan in een afgedekte omgeving, weg van direct zonlicht en vocht. Idealiter worden de producten opgeslagen in een (verwarmde) binnenruimte.

Voor de profielen wordt aangeraden deze op te slaan zonder verpakking. Op deze manier kan er geen vocht vast komen te zitten in de verpakking.


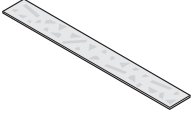
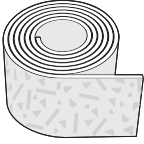
# 4. Installatie

## 4.1. SYSTEEMONDERDELEN ALLIFIELD

Afbeelding	Artikelcode	Artikelomschrijving
	1AFI19ZZ001	VERSTELBARE SCHANS - S - 1PT/2LS
	1AFI19ZZ002	VERSTELBARE SCHANS - M - 2PT/3LS
	1AFI19ZZ003	VERSTELBARE SCHANS - L - 4LS
	1AFI19ZZ004	VERSTELBARE SCHANS - XL - 3PT/5LS
	1AHM10BT037	Zeskantbout M10x30
	1AHM10MR001	Kartelmoer M10
	1HFR43AL002	L-Profiel 40x40x3MM 6M ALU



## 4.2. SYSTEEMONDERDELEN ALLIFIELD - VERHARDE ONDERGROND

	Artikelcode	Artikelomschrijving
	1ZZZ12ZZ001	Dakbescherming Ecorubber 110x12x1cm Landscape Strook
	1ZZZ12ZZ002	Dakbescherming Ecorubber 15x30x1cm Strook
	1ZZZ12ZZ005	Dakbescherming Ecorubber 168x13x1cm Portrait Strook

## 4.3. SYSTEEMONDERDELEN ALLIFIELD - VELD

Afbeelding	Artikelcode	Artikelomschrijving
	1AFI45GA002	Schroefpaal 750mm galva
	1AFI45GA005	Schroefpaal 1000mm galva
	1AFI45GA004	Schroefpaal 1500mm galva
	1AFI45AC001	Schroefpaal RVS Plaatje schans Accessoire
	1AHM43AL006	Profiel Grote Overspanning 80/40 6,2M ALU
	1AHM10RD004	Rondel M16 17MM

Afbeelding	Artikelcode	Artikelomschrijving
	1AHM10BT043	Zeskantbout M16x35
	1AHM10BT014	Inbusbout M8x16
	1AHM10MR004	Klikmoer M8

## 4.4. EISEN AAN DE INSTALLATIELOCATIE

Het is belangrijk dat de statica van het dak, onderconstructie, gevel en/of bodemstabiliteit goed worden geanalyseerd. Het gebouw of de ondergrond moet de extra belasting van het zonnepanelensysteem kunnen dragen. Daarom moet er een projectplan opgesteld worden in het ALLiDRAW systeem.

Naast het nettogewicht van het zonnepanelen systeem worden de systeemcomponenten en de onderconstructie voornamelijk beïnvloed door wind- en sneeuwlasten. Elk systeem moet daarom specifiek worden berekend en gepland voor zijn externe vereisten, rekening houdend met de Eurocode.

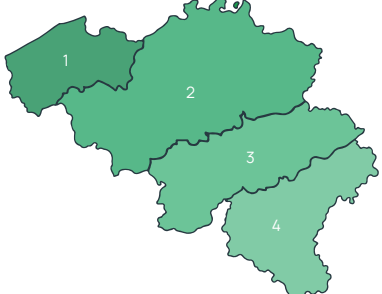

De belasting die wordt veroorzaakt door wind, hangt voornamelijk af van:

- de windzone;
- de hoogte van het gebouw;
- de vorm van het dak;

Gewicht belasting als gevolg van sneeuw is afhankelijk van:

- de sneeuwzone;
- de hoogte van het gebouw;
- de vorm van het dak;

De wind- en sneeuwbelasting kunnen voor elke locatie bepaald worden door een externe specialist.

	Vb,o in m/s	Windzone	Vb,o in m/s	
	26	1	29,5	
	25	2	27	
	24	3	24,5	
	23	4		

- De nabijheid van hoge gebouwen of windmolens kan de winddruk beïnvloeden. Vraag in dit geval eerst advies bij Allimex Green Power.
- Indien bij de installatie wordt vastgesteld dat de gegevens in werkelijkheid niet overeenstemmen met het projectrapport, dient het project altijd opnieuw gecalculeerd te worden.

## 4.6. BENODIGD GEREEDSCHAP/APPARATUUR



- situatieschets en legplan
- stuklijst
- rolmaat / meetlint
- slagmoersleutel (te huur bij Allimex. Artikelnummer 8ZZZBM99005)
- metselkoord
- krijt / smetkoord
- waterpas
- slijptol
- dopsleutel 8 / 10 / 16
- ringsleutel 8 / 10 / 16

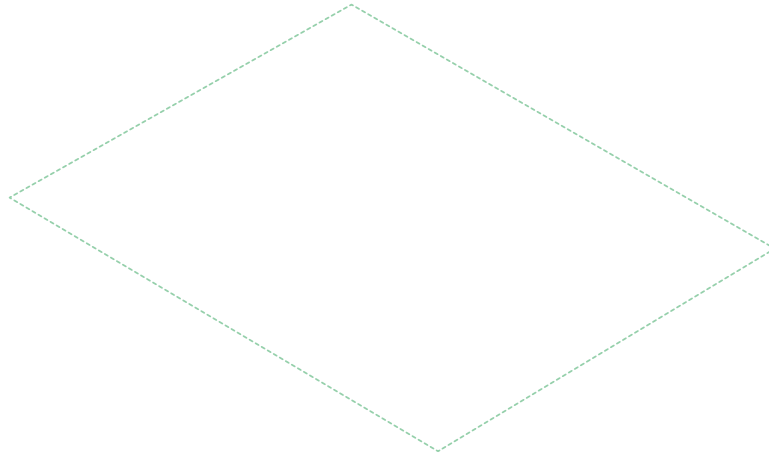
## 4.7. VOORBEREIDING

### 4.7.1. Locatie voorbereiden

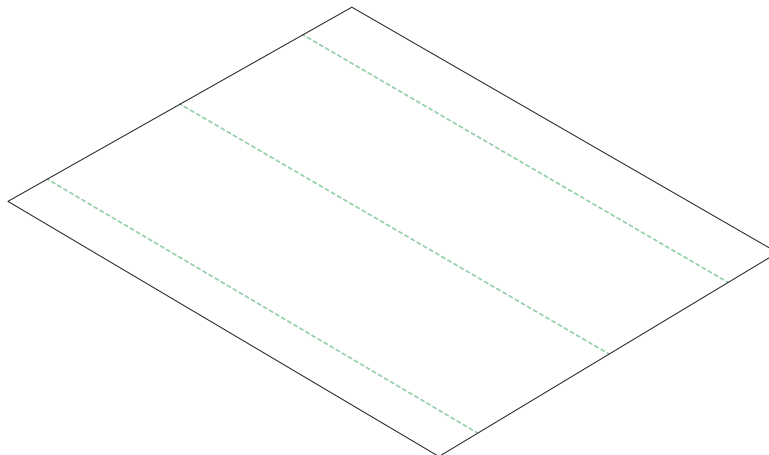
1. Bekijk het vooraf opgestelde legplan, de situatieschets en de stuklijst en ga na of alle materialen aanwezig zijn.

**LET OP** Onze vertegenwoordigers kunnen je helpen met deze stuklijst indien je de correcte opstelling doorgeeft, of raadpleeg het ALLiDRAW projectplan via <https://www.allidraw.com>.

2. Voor een verharde ondergrond, maak het oppervlak schoon en droog voor je met de installatie begint.



3. Bepaal de locatie waar de panelen worden geïnstalleerd.
4. Markeer de contouren van het panelenveld op het grond- of dakoppervlak met smetkoord.



5. Markeer de posities waar de verstelbare schansen worden geplaatst.

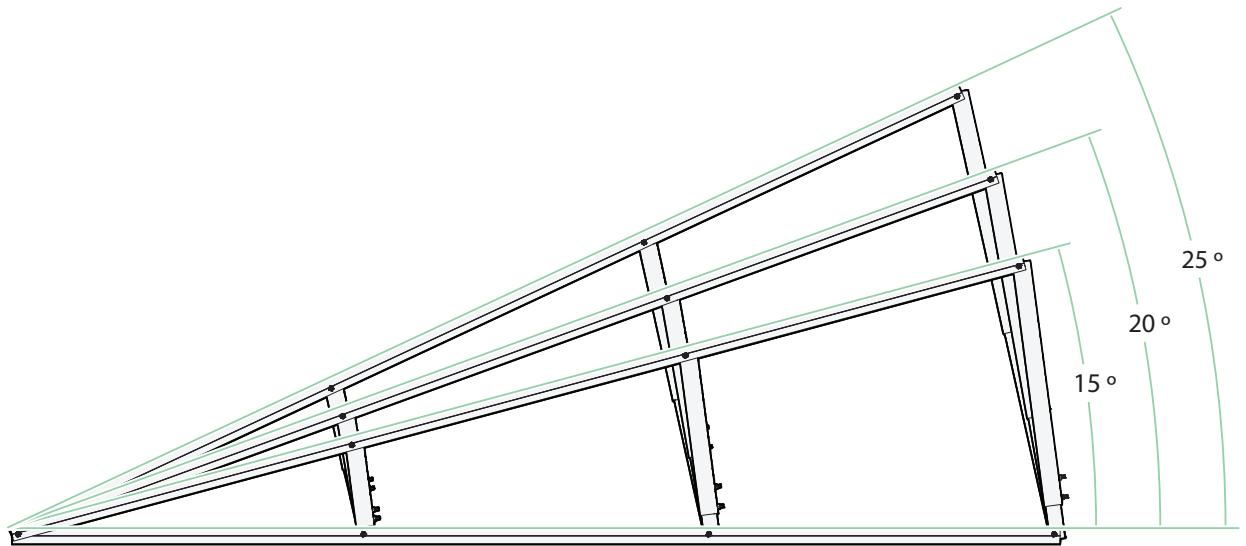


#### 4.7.2. Verstelbare schans voorbereiden

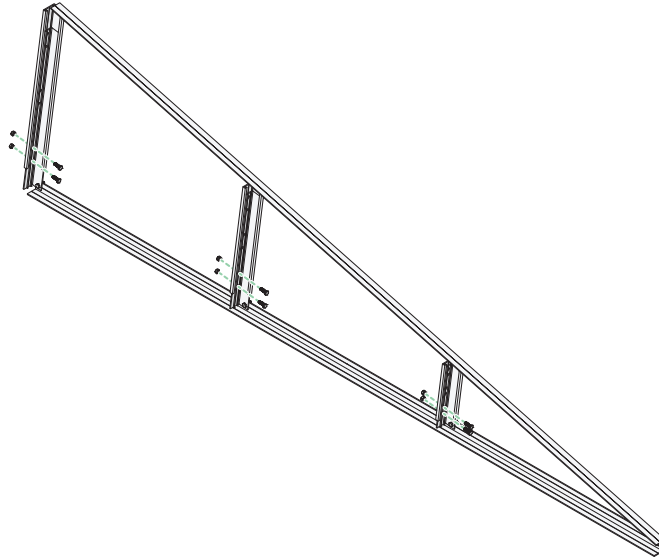
De universele schansen kunnen afgesteld worden op drie hellingshoeken: 15, 20 of 25 graden.



1. Verwijder de M10 moeren en bouten uit de staanders van de verstelbare schansen.

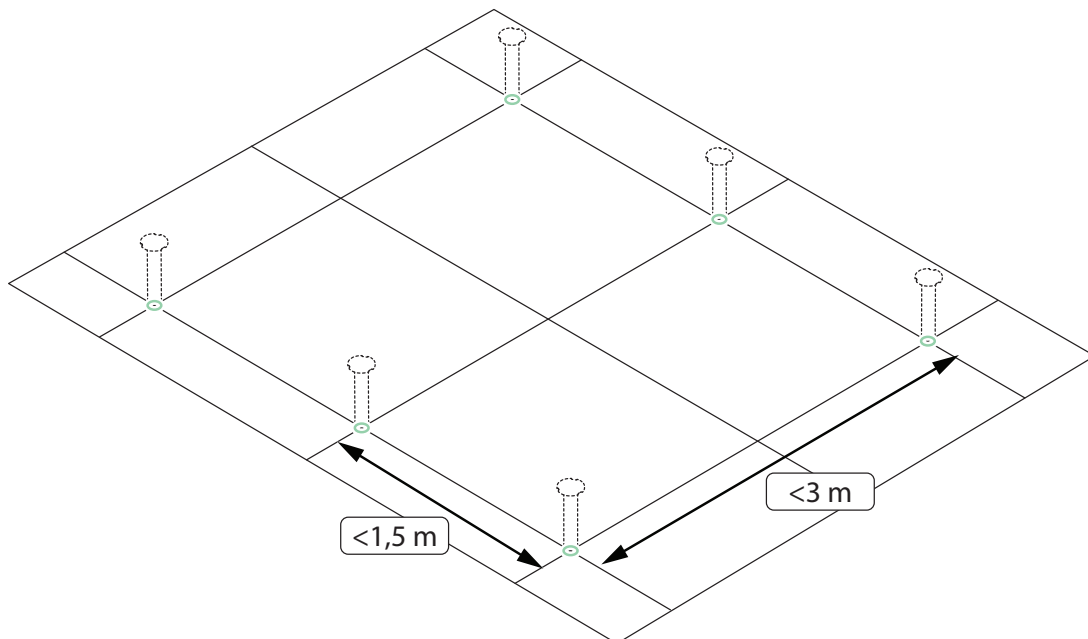


2. Laat het bovenste profiel van de verstelbare schansen zakken tot de gewenste hoek.



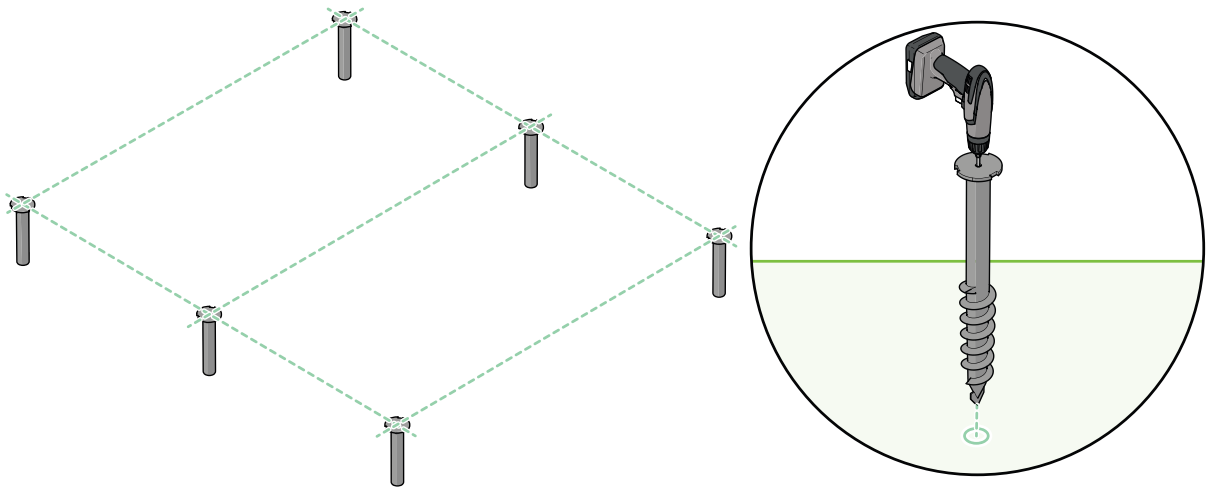
3. Plaats de M10 bouten terug in de staanders en draai de moeren vast met een aandraaimoment van 30Nm. Zorg ervoor dat de boutkoppen tussen de opstaande randen aan de binnenzijde van de staanders vallen.

#### 4.8. INSTALLATIE OP EEN VELD



De horizontale en verticale ruimte tussen de schroefpalen wordt bepaald door de grootte van de zonnepanelen.

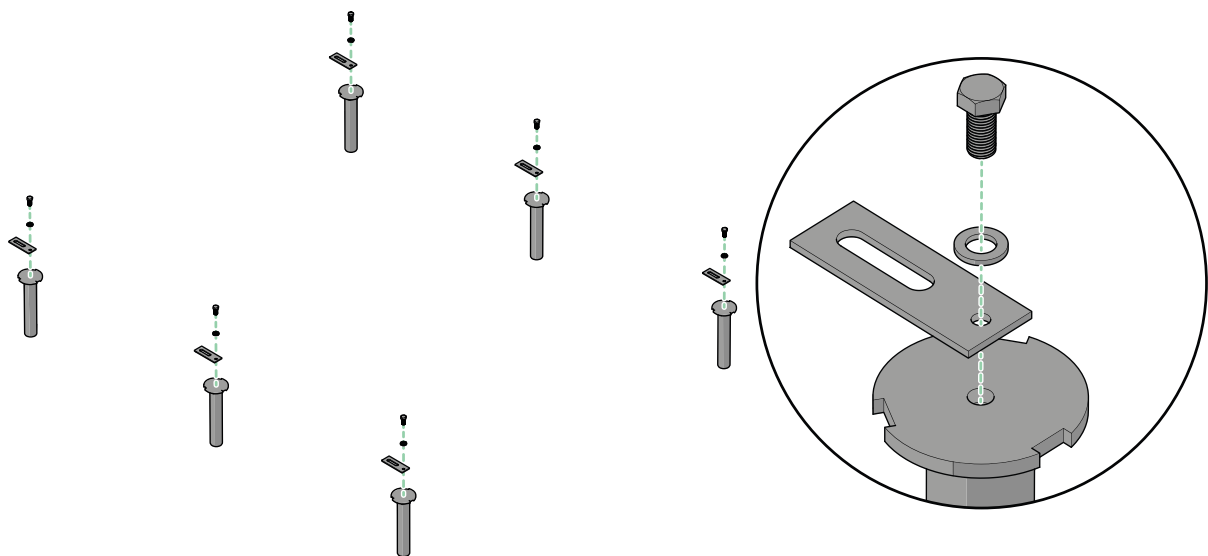
- De maximale horizontale tussenruimte is 3 meter.
  - De maximale verticale tussenruimte is 1,5 meter.
1. Bepaal de positie van de schroefpalen met behulp van metselkoord.



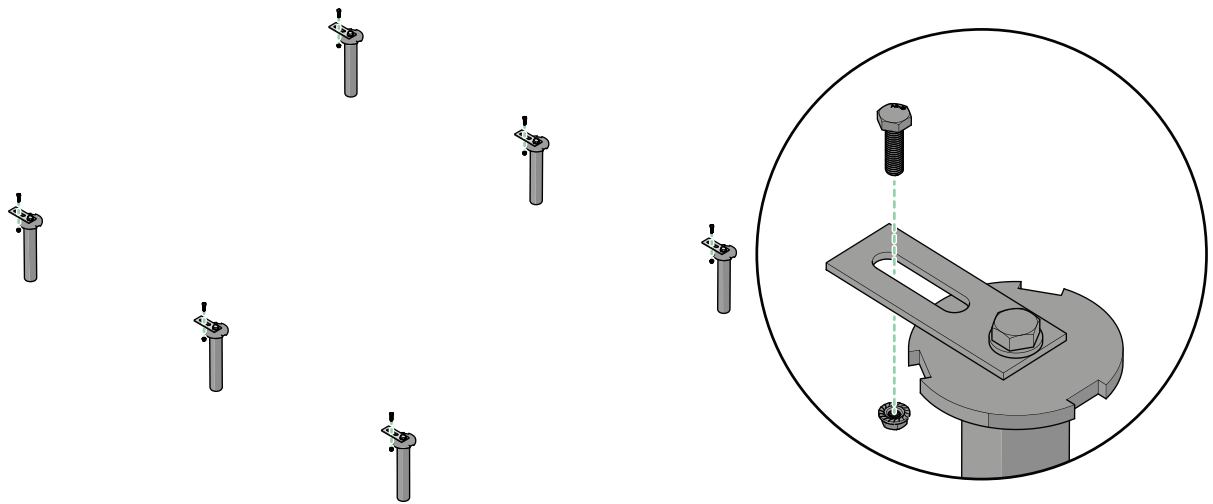
2. Draai een schroefpaal in de grond met een slagmoersleutel tot het schroefdraad onder het grondoppervlak zit.

**LET OP** Gebruik een boormachine of montagesleutel die geschikt is voor schroefpalen. Een geschikte slagmoersleutel kan gehuurd worden bij Allimex.

3. Draai de de andere schroefpalen even diep in de grond . Controleer de uitlijning met behulp van een waterpas of laser.

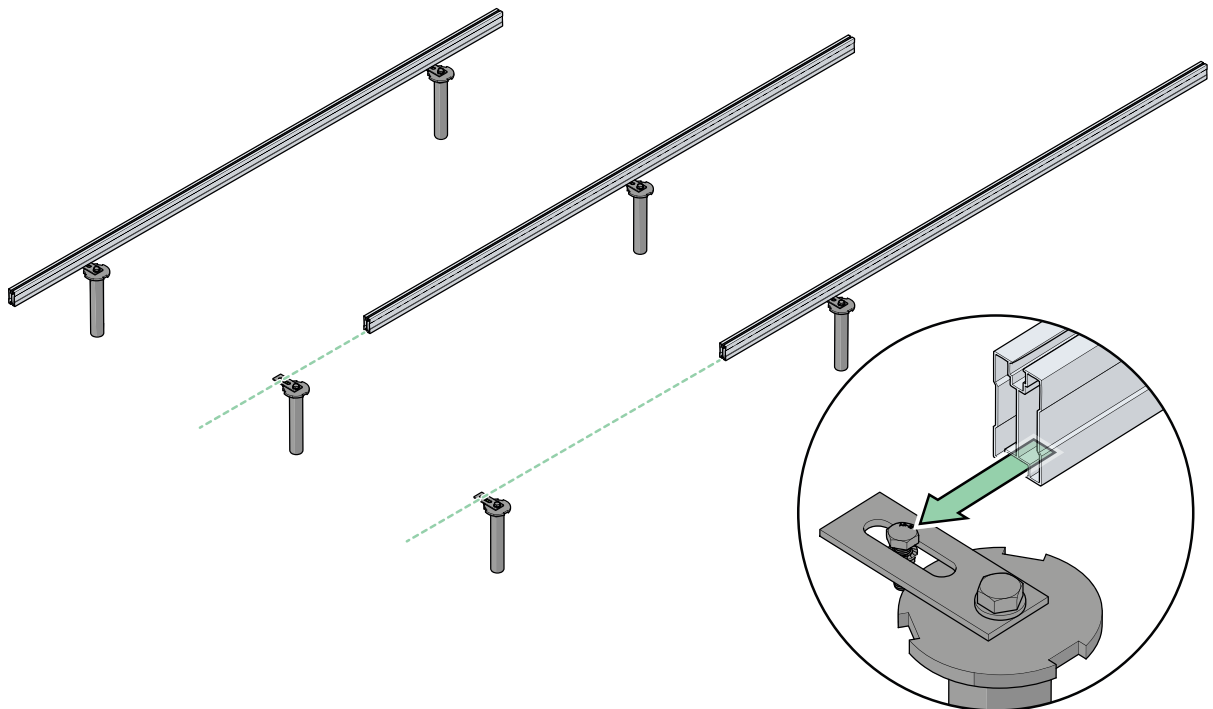


4. Bevestig op elke schroefpaal een schroefpaal plaatje met M16 bout en rondel. Gebruik een aandraaimoment van 30Nm.



5. Bevestig losjes op elk schroefpaal plaatje een M10 bout en kartelmoer.

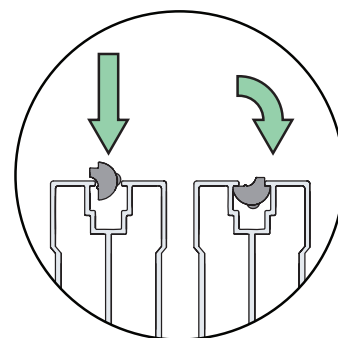
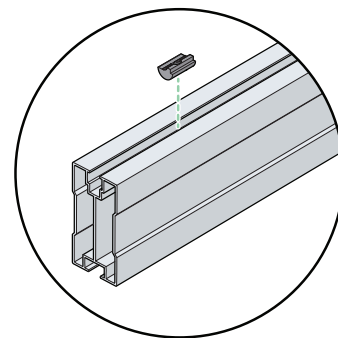
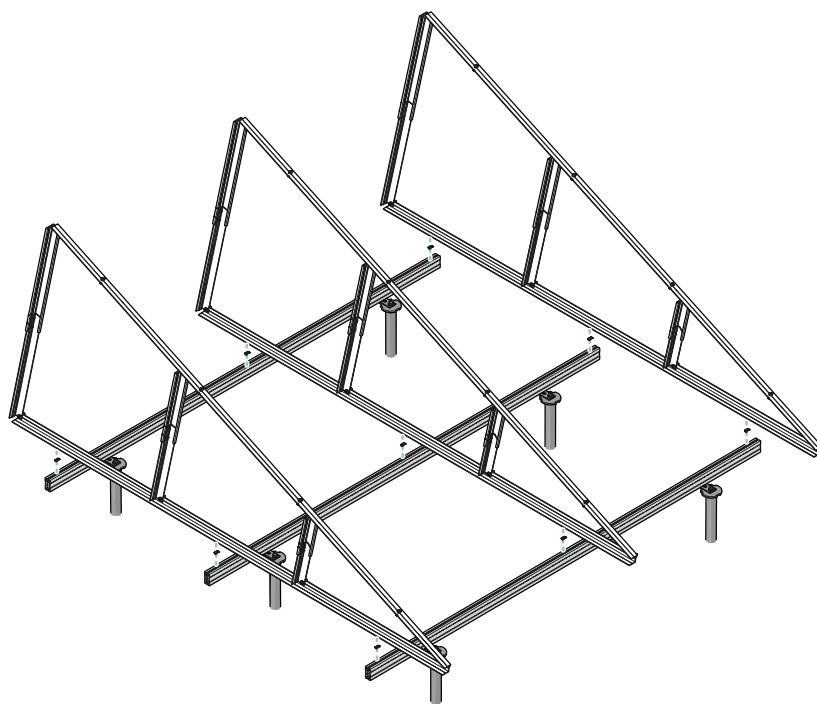
**LET OP** Draai de kartelmoeren nog niet aan.



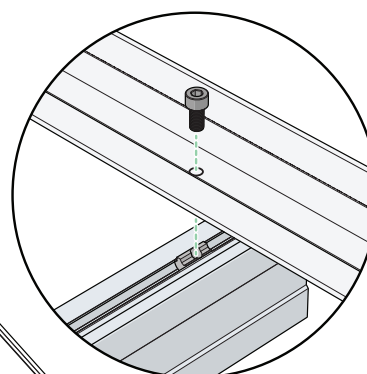
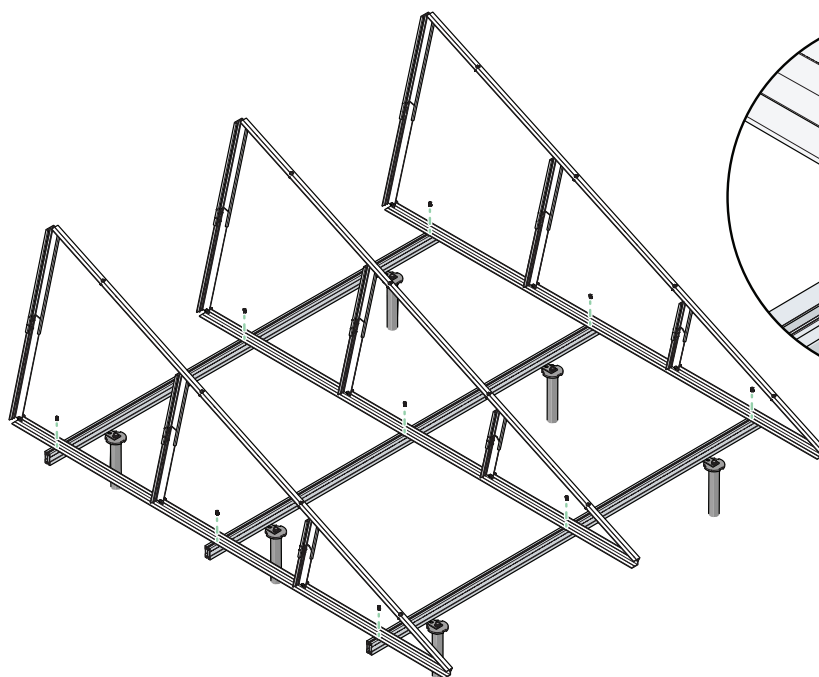
**⚠ WAARSCHUWING** Ga nooit op een profiel of ander onderdeel van het systeem staan!

6. Schuif de bouten in de opening van de overspanningsprofielen. Schuif de overspanningsprofielen door totdat deze aan beide kanten even ver uitsteken.
7. Draai de kartelmoeren aan met een aandraaimoment van 30Nm om de overspanningsprofielen te fixeren op de schroefpaal plaatjes.

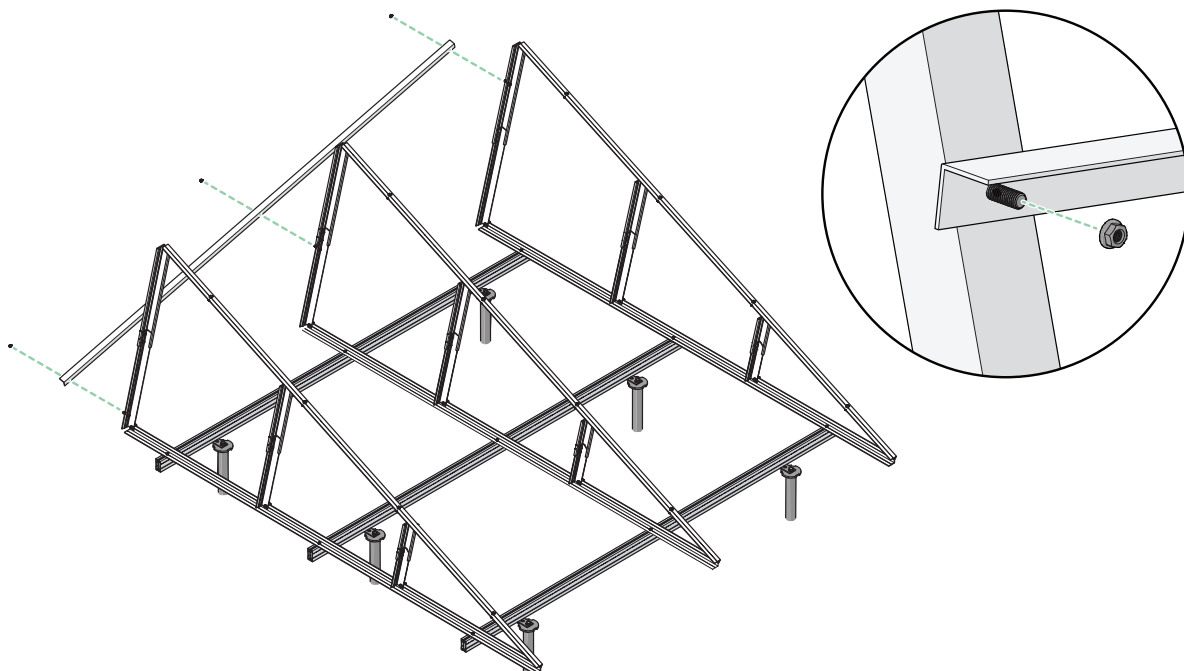




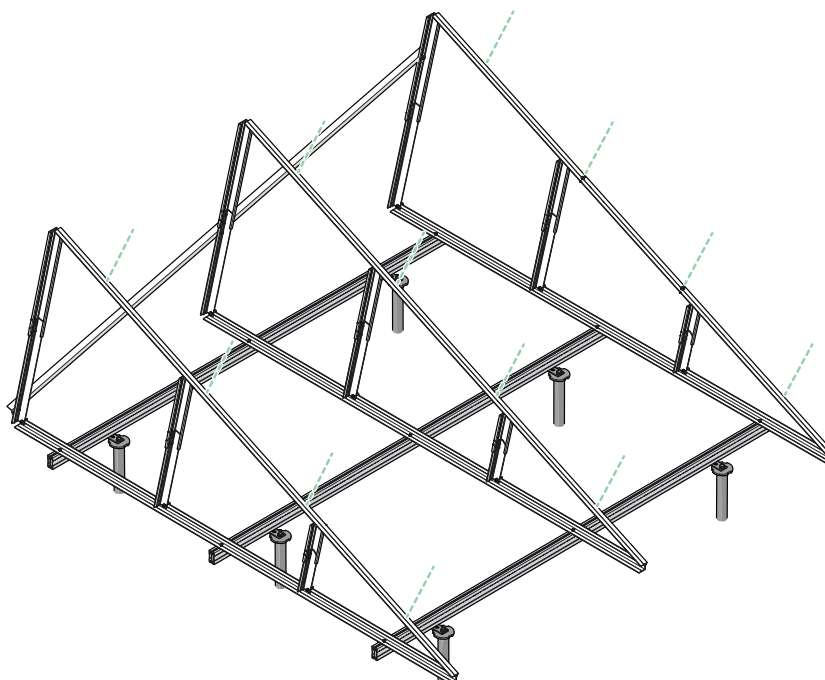
8. Boor 8mm gaten in de verstelbare schansen op de posities waar de verstelbare schans bevestigd moet worden op het overspanningsprofiel.
9. Plaats M8 klikmoeren in het overspanningsprofiel onder de geboorde gaten.



10. Plaats de verstelbare schansen op de overspanningsprofielen.
11. Lijn de gaten in de verstelbare schansen uit met de klikmoeren.
12. Draai de M8 inbusbout door de gaten in de verstelbare schansen in de klikmoeren. Draai aan met een aandraaimoment van 30Nm.



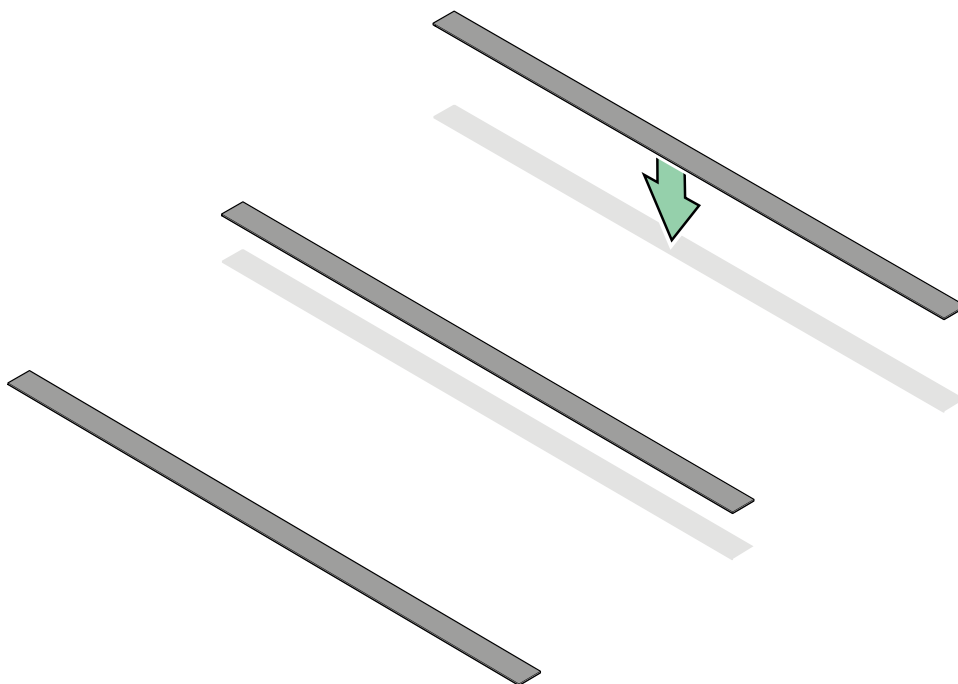
13. Boor 10mm gaten in de staanders van de verstelbare schansen en het L-profiel voor het plaatsen van het schuine L-profiel.
14. Bevestig het schuine L-profiel met M10 bouten en kartelmoeren.



15. Boor gaten in het bovenste profiel van de verstelbare schansen waar de Allimex montagerails moeten komen.
16. Volg de stappen uit de installatiehandleiding van het gekozen Allimex montagesysteem voor de montage van de rails en zonnepanelen.

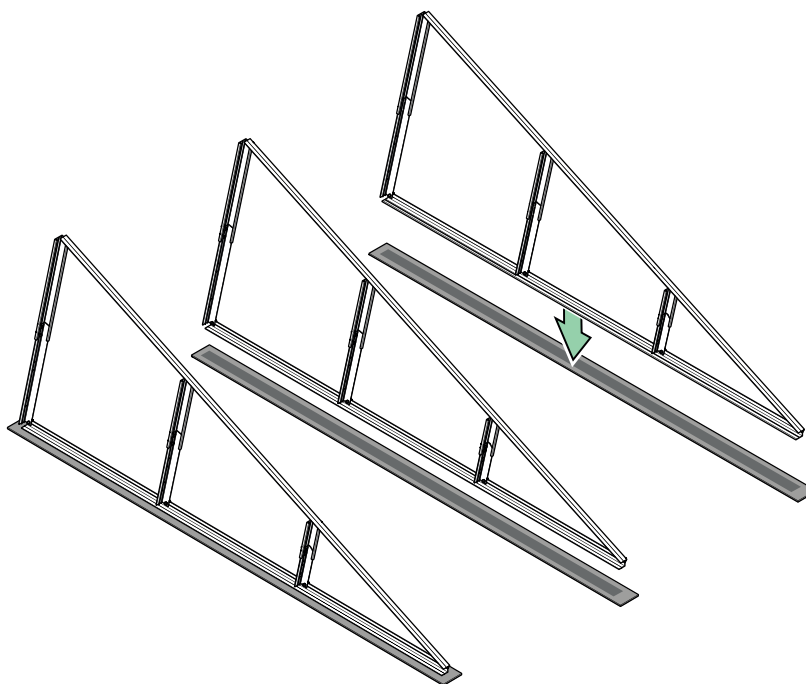
## 4.9. INSTALLATIE OP EEN VERHARDE ONDERGROND

---



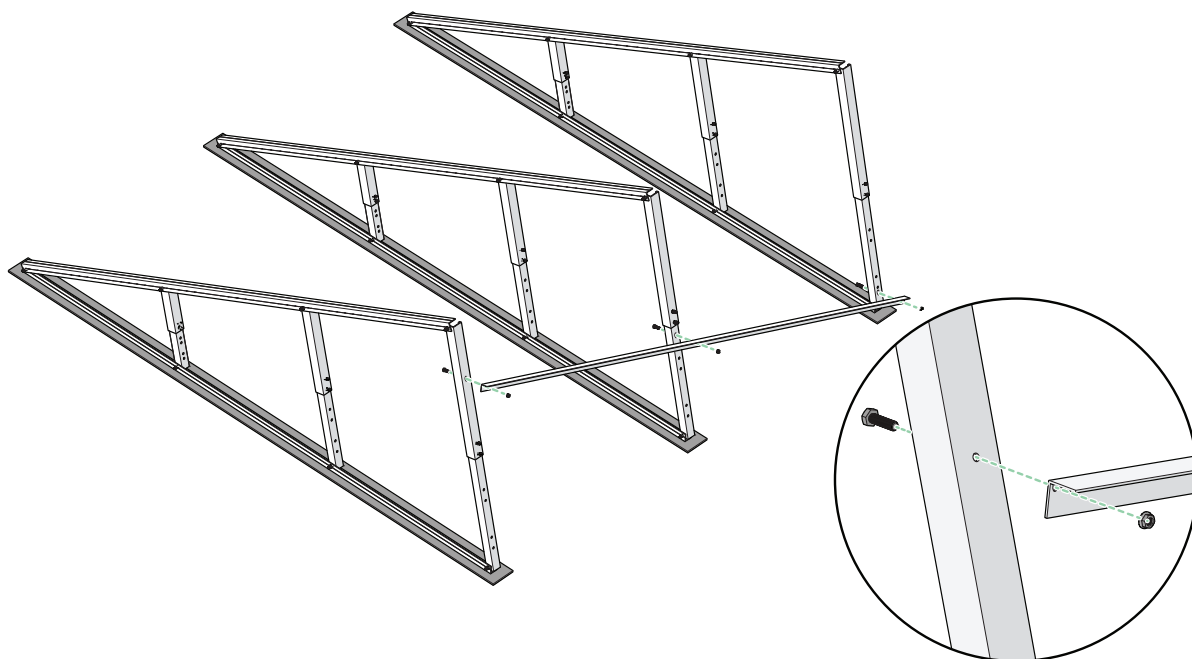
1. Plaats de eco-rubbers op de locaties waar de verstelbare schansen geïnstalleerd gaan worden.

---

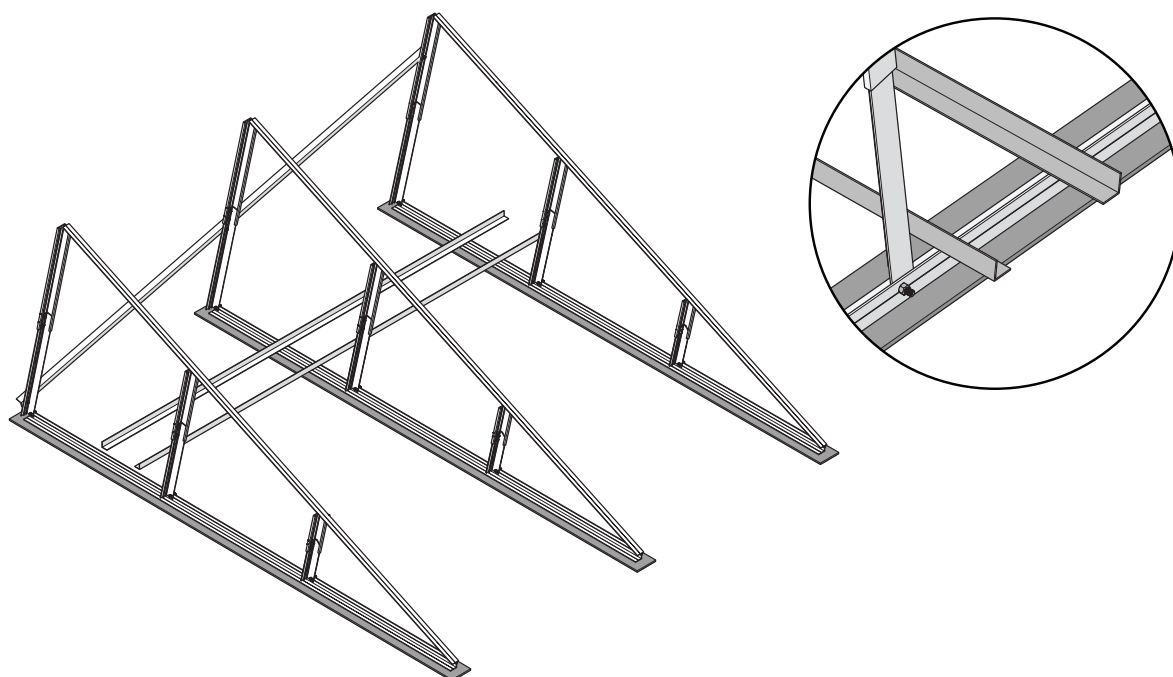


**⚠ WAARSCHUWING** Ga nooit op een profiel of ander onderdeel van het systeem staan!

2. Plaats de verstelbare schansen op de eco-rubbers.

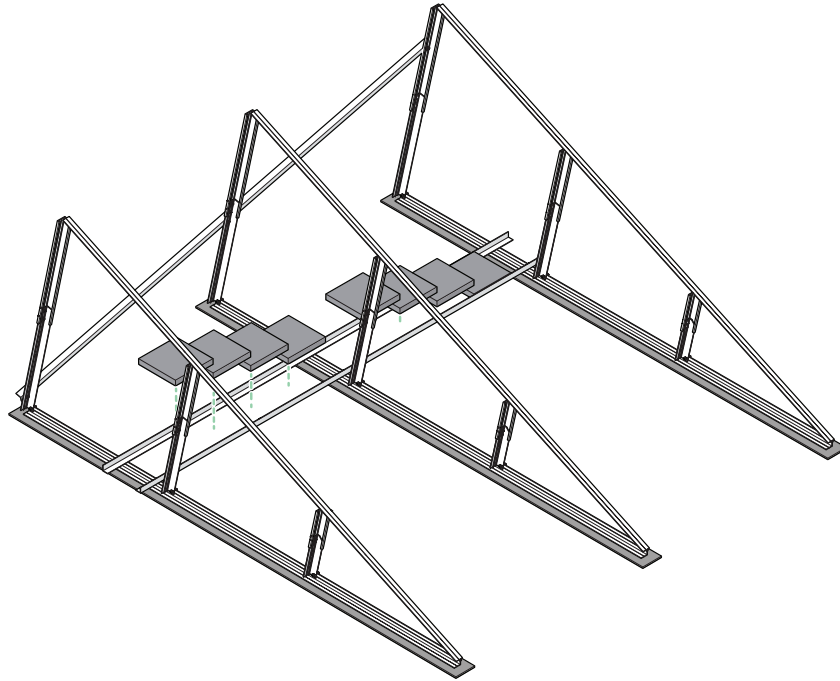


3. Boor 10mm gaten in de staanders van de verstelbare schansen en het L-profiel voor het plaatsen van het schuine L-profiel.
4. Bevestig het schuine L-profiel op de staanders met M10 bouten en kartelmoeren.

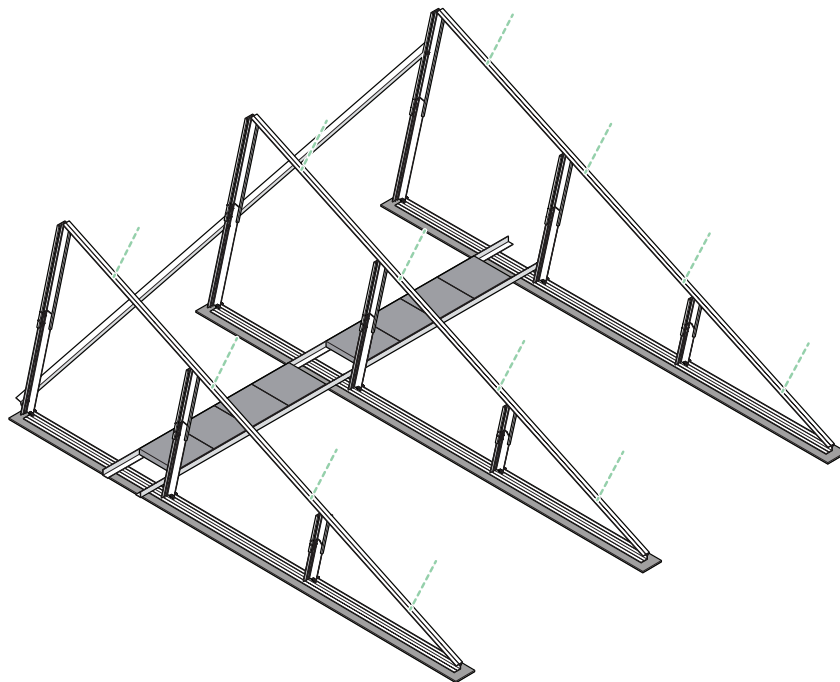


5. Leg de L-profielen voor ballast op de verstelbare schansen. Plaats de opstaande randen aan de buitenzijde.





- 
6. Plaats de ballast op de L-profielen. Neem contact op met je account manager/tech support voor het bepalen van de benodigde hoeveelheid ballast.
- 



- 
7. Boor gaten in het bovenste profiel van de verstelbare schansen waar de Allimex montagerails moeten komen.
8. Volg de stappen uit de installatiehandleiding van het gekozen Allimex montagesysteem voor de montage van de rails en zonnepanelen.





Scan de QR-code voor meer informatie over ALLiFIELD

# Allimex Green Power

## Headquarters

Transportstraat 1B  
3980 Tessenderlo, Belgium



## Kantoor in Nederland

Teugseweg 9, 7418 AM Deventer  
+31 85 732 69 46  
info@allimex-greenpower.eu



[allimexgreenpower.com](https://allimexgreenpower.com)

We care. We dare. We deliver

