

ALLiSLIDE

Installatiehandleiding



VOOR ELK DAK HET JUISTE
MONTAGESYSTEEM

Allimex Green
Power

Voorwoord

OVER DIT DOCUMENT

Deze montagehandleiding maakt deel uit van de standaard levering van het Allimex Green Power ALLiSLIDE montagesysteem.

Deze montagehandleiding is bedoeld voor gecertificeerde of erkende installateurs van zonnepaneelsystemen.

Om een correcte montage van het systeem te waarborgen moet de handleiding in zijn geheel worden gelezen en worden begrepen. Neem contact op met Allimex Green Power als pagina's of delen van de handleiding ontbreken.

Deze montagehandleiding is in overeenstemming met de technische status van de geleverde producten en is actueel op het moment van druk/publicatie. Deze handleiding kan zonder voorafgaande kennisgeving worden gewijzigd, bijvoorbeeld als gevolg van technische verbeteringen.



ORIGINELE INSTRUCTIES

Deze handleiding is geschreven in het Nederlands. Alle andere taalversies zijn een vertaling van de Nederlandse montagehandleiding. Deze handleiding mag niet zonder toestemming van Allimex Green Power gekopieerd, gereproduceerd, vertaald of omgezet worden.

ANDERE RELEVANTE DOCUMENTEN

- ALLiDRAW systeem
- Kiwa productverklaring
- Algemene voorwaarden leverancier

GEBRUIKTE SYMBOLEN

 WAARSCHUWING	Geeft aan dat er ernstig letsel met mogelijk dood tot gevolg kan worden opgelopen als de instructie niet goed wordt opgevolgd.
 VOORZICHTIG	Geeft aan dat er licht letsel kan worden opgelopen als de instructie niet goed wordt opgevolgd.
LET OP	Geeft aan dat extra nadruk ligt op de instructie, maar dat er geen direct gevaar op schade of letsel is.

AANSPRAKELIJKHEID

Allimex Green Power kan slechts aansprakelijk worden gehouden voor gebreken in het product.

Montage of verwerking van het systeem gebeurt niet in opdracht of voor rekening van Allimex Green Power of onder haar verantwoordelijkheid.

Allimex Green Power is bijgevolg niet verantwoordelijk voor de structurele integriteit van het dak of de uitvoering van de installatie.

Allimex Green Power is niet verantwoordelijk voor schade of letsel veroorzaakt door:

- Ondeskundig of verkeerd gebruik;
- Gebruik van producten van een andere producent;
- Modificatie van het systeem of componenten van het systeem;
- Installatiefouten.

In geen enkel geval zal Allimex Green Power verantwoordelijk zijn voor indirecte schade of enige gevolgschade.

Allimex Green Power kan in geen enkel geval aansprakelijk gesteld worden voor kopiën, vertalingen of herwerkingen van deze handleiding voor zover deze niet door Allimex Green Power schriftelijk werden goedgekeurd.

Inhoudsopgave

1. Productinformatie	5
1.1. Beschrijving en werking	5
1.2. Bedoeld gebruik	5
1.3. Redelijkerwijs te voorzien onbedoeld gebruik	5
1.4. Algemene specificaties	5
2. Veiligheid	6
2.1. Persoonlijke veiligheidsuitrusting	6
2.2. Veiligheidswaarschuwingen en -voorschriften	6
3. Transport en opslag	7
3.1. Profielen	7
3.2. Dakhaken en klemmen	7
4. Installatie	8
4.1. Systeemonderdelen	8
4.2. Eisen aan de installatielocatie	9
4.3. Benodigd gereedschap/apparatuur	10
4.4. Voorbereiding	10
4.5. Dakhaken monteren	12
4.6. Portrait	14
4.7. Landscape	21

1. Productinformatie

1.1. BESCHRIJVING EN WERKING

Het ALLiSLIDE zonnepaneelmontagesysteem van Allimex Green Power is bedoeld voor de montage van zonnepanelen op ieder formaat schuin pannendak. Het systeem is volledig modulair inzetbaar voor alle zonnepanelen met een dikte van 30 - 50 mm.

Het systeem bestaat onder andere uit dakhaken, aluminium profielen en klemmen.

De verstelbare dakhaken worden om pannelatten gemonteerd of situationeel op tengellatten vastgeschroefd.

De aluminium profielen worden op de dakhaken gemonteerd en dragen vervolgens de zonnepanelen.

De zonnepanelen worden tot slot op de profielen gemonteerd aan de hand van midden- en eindklemmen.

1.2. BEDOELD GEBRUIK

Het systeem is uitsluitend bedoeld voor montage van zonnepaneelsystemen op een schuin pannendak met een hellingshoek tussen 5 en 60 graden.

1.3. REDELIJKERWIJS TE VOORZIEN ONBEDOELD GEBRUIK

Het systeem is niet bedoeld voor alle andere soorten daken of gebruik op de grond.

Het systeem is niet geschikt om te gebruiken als zekeringspunt of om op te staan bij dakwerkzaamheden.

1.4. ALGEMENE SPECIFICATIES

Maximale hoogte installatie	25 m
Maximale lengte gekoppeld profiel	20 m
Geschikte daktype(n)	Schuin pannendak
Geschikte dakhoek	5 - 60 °

LET OP Projectspectifieke specificaties, vereisten en limieten zijn terug te vinden in het ALLiDRAW projectplan via <https://www.allidraw.com>.

2. Veiligheid

2.1. PERSOONLIJKE VEILIGHEIDSUITRUSTING

Beschermende een aangepaste kleding is verplicht om letsels te voorkomen.

- Draag een helm en veiligheidsbril.
- Draag werkhandschoenen.
- Draag ten alle tijden valbescherming.
- Draag werkschoenen met antislipzool en een verstevigde neus.

2.2. VEILIGHEIDSWAARSCHUWINGEN EN -VOORSCHRIFTEN

⚠ WAARSCHUWING

- De installateur moet lichamelijk en geestelijk geschikt zijn, en mag in geen geval onder invloed zijn van medicijnen, alcohol of drugs.
- Een installateur in opleiding mag enkel werkzaamheden op het dak uitvoeren onder toezicht van gekwalificeerde installateurs.
- De installateur is verantwoordelijk voor de naleving van de lokale veiligheidsvoorschriften rond veiligheid en ongevalpreventie.
- Bij ongeschikte weersomstandigheden mogen de werkzaamheden niet gestart of voortgezet worden. Voer nooit werkzaamheden op het dak uit bij sterke wind en bij nat of vochtig weer. Staak bij twijfel altijd de werkzaamheden!
- Werk tijdens de installatie met valbeveiliging en indien nodig met vangnetten en randbeveiliging.
- Dakgoten, dakvensters, ventilatiekappen en lichtkoepels zijn vaak niet stevig genoeg om het gewicht van een persoon te dragen. Zet dit soort objecten af, bepaal de juiste looproute en gebruik indien nodig hulpmiddelen die de last verdelen.
- Gebruik enkel geschikte en intacte ladders. Plaats de ladder enkel op een stabiele ondergrond en beveilig deze volgens de geldende voorschriften. Voor mechanische ladders en liften gelden andere regels.
- Ga nooit op een dakhaak, profiel of ander onderdeel van het systeem staan!

⚠ VOORZICHTIG

- De ruimten onder het dak waar werkzaamheden worden uitgevoerd, moeten beschermd worden tegen vallende objecten. Indien dit niet mogelijk is, moeten deze zones afgezet worden.

LET OP

- Maak uitsluitend gebruik van de componenten van Allimex Green Power. Gebruik geen onderdelen van andere zonnepaneelmontagesystemen.
- Gebruik altijd alle bedoelde onderdelen zoals aangegeven in deze montagehandleiding. Gebruik nooit minder onderdelen dan aangegeven.

3. Transport en opslag

Allimex Green Power raadt aan om de producten met een mill-finished afwerking, zijnde de niet-geanodiseerde aluminium producten, op te slaan op de hieronder volgende manier om visuele afwijking te voorkomen.

3.1. PROFIELEN

Profielen worden in de meeste gevallen in een bundel aangeleverd. Dit geeft de mogelijkheid dat er bij buitenopslag vocht terecht komt:

- In de, indien aanwezige, verpakking van de producten;
- Tussenin de gestapelde producten.

Door de aanwezigheid van stilstaand vocht in de gebundelde producten kan er een verkleuring optreden op de raakvlakken van de producten en/of op de raakvlakken van de verpakking met de producten.

Verkleuring van de onderdelen tijdens de opslagperiode heeft alleen visuele afwijking tot gevolg. Er is geen afname van de functionele eigenschappen van de onderdelen. Verkleurde onderdelen kunnen dan ook gebruikt worden tijdens de montage.

Om de visuele verkleuring tegen te gaan, wordt er aangeraden om de producten op te slaan in een afgedekte omgeving, weg van direct zonlicht en vocht. Idealiter worden de producten opgeslagen in een (verwarmde) binnenruimte.

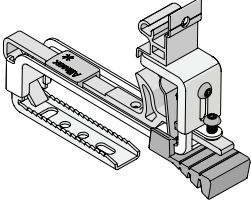
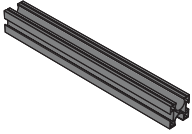
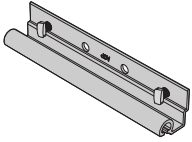
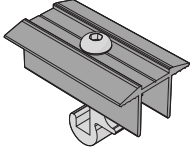
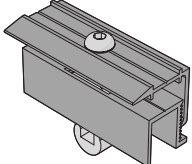
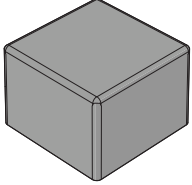
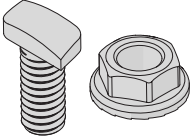
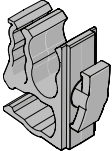
Voor de profielen wordt aangeraden deze op te slaan zonder verpakking. Op deze manier kan er geen vocht vast komen te zitten in de verpakking.

3.2. DAKHAKEN EN KLEMMEN

De dakhaken en klemmen worden verpakt in een kartonnen verpakking. De kartonnen verpakking kan niet tegen vocht. De dakhaken en klemmen moeten dan ook altijd in een (verwarmde) binnenruimte worden opgeslagen.

4. Installatie

4.1. SYSTEEMONDERDELEN

	Artikelcode	Artikelomschrijving
	1ASL15DD005	Dakhaak FastNSafe ALLiSLIDE
	1ASL43AL015 1ASL43ZW015 1ASL43AL001 1ASL43ZW001	Profiel ALLiSLIDE 4,80m alu Profiel ALLiSLIDE 4,80m zwart Profiel ALLiSLIDE 6,20m alu Profiel ALLiSLIDE 6,20m zwart Andere lengtes verkrijgbaar op aanvraag
	1ASL43PV001	Profielverbinder ALLiSLIDE
	1ASL32AL001 1ASL32ZW001	Middenklem ALLiSLIDE alu Middenklem ALLiSLIDE zwart
	1ASL32AL002 1ASL32ZW002	Eindklem ALLiSLIDE alu Eindklem ALLiSLIDE zwart
	1AHM0ACPS001 1AHMACPS002	Sluitstop voor profiel 40x40 zwart Sluitstop voor profiel 40x40 grijs
	1HFR10BT001	Hamerkopbout ALLiSLIDE M8x18mm met kartelmoer
	1ASL99AC00	Kabelklem ALLiSLIDE

4.2. EISEN AAN DE INSTALLATIELOCATIE

Het is belangrijk dat de statica van het dak, onderconstructie en/of gevel goed worden geanalyseerd. Het gebouw of de onderconstructie moet de extra belasting van het zonnepanelensysteem kunnen dragen.

Aangezien de belasting van een dak en de inwerking van een zonnepanelensysteem door verschillende factoren worden bepaald, moet er een statische berekening worden gemaakt voor elk individueel dak. Maak hiervoor gebruik van het ALLiDRAW systeem.

Naast het nettogewicht van het zonnepanelen systeem worden de systeemcomponenten en de onderconstructie voornamelijk beïnvloed door wind- en sneeuwlasten. Elk systeem moet daarom specifiek worden berekend en gepland voor zijn externe vereisten, rekening houdend met de Eurocode.

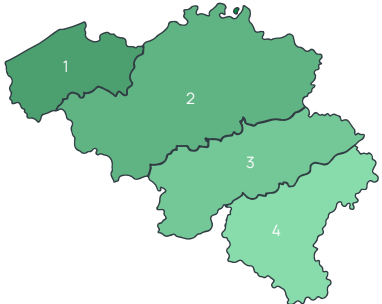

De belasting die wordt veroorzaakt door wind, hangt voornamelijk af van:

- de windzone;
- de hoogte van het gebouw;
- de vorm van het dak;
- de helling van het dak.

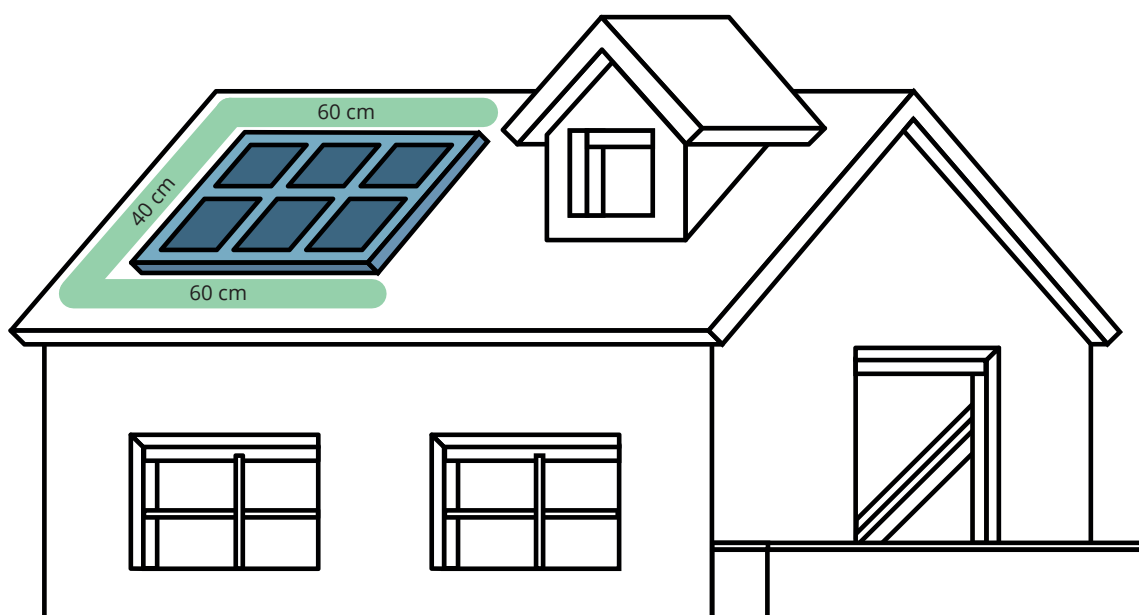
Gewicht belasting als gevolg van sneeuw is afhankelijk van:

- de sneeuwzone;
- de hoogte van het gebouw;
- de vorm van het dak;
- de helling van het dak.

De wind- en sneeuwbelasting kunnen voor elke locatie bepaald worden door een externe specialist.

	Vb,o in m/s	Windzone	Vb,o in m/s
	26	1	29,5
	25	2	27
	24	3	24,5
	23	4	
			

- Het dakoppervlak moet voor de installatie schoon, droog en vlak zijn.
- De maximaal toegestane lengte voor een gekoppeld profiel is 20 m.
- De dakhoogte mag maximaal 25 m bedragen. Voor hogere gebouwen vraag je eerst advies op bij Allimex Green Power.
- De nabijheid van hoge gebouwen of windmolens kan de winddruk beïnvloeden. Vraag in dit geval eerst advies bij Allimex Green Power.
- Indien bij de installatie wordt vastgesteld dat de gegevens in werkelijkheid niet overeenstemmen met het projectrapport, dient het project altijd opnieuw gecalculiseerd te worden.



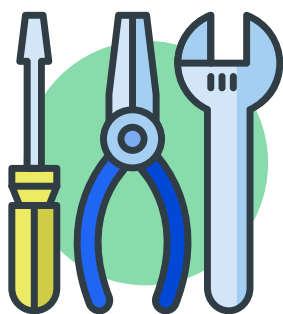
Zonnepanelen mogen niet te dicht bij de nok, goot of dakrand worden gemonteerd.

Wanneer zonnepanelen te dicht op de rand van het dak worden gemonteerd, kunnen deze meer windturbulentie vangen bij zware wind. Houd dus altijd:

- minimaal 60 cm van de nok en goot;
- minimaal 40 cm van de zijkant van het dak.

Bij tussenwoningen kunnen de panelen wel tot aan de rand van het gebouw worden geplaatst.

4.3. BENODIGD GEREEDSCHAP/APPARATUUR



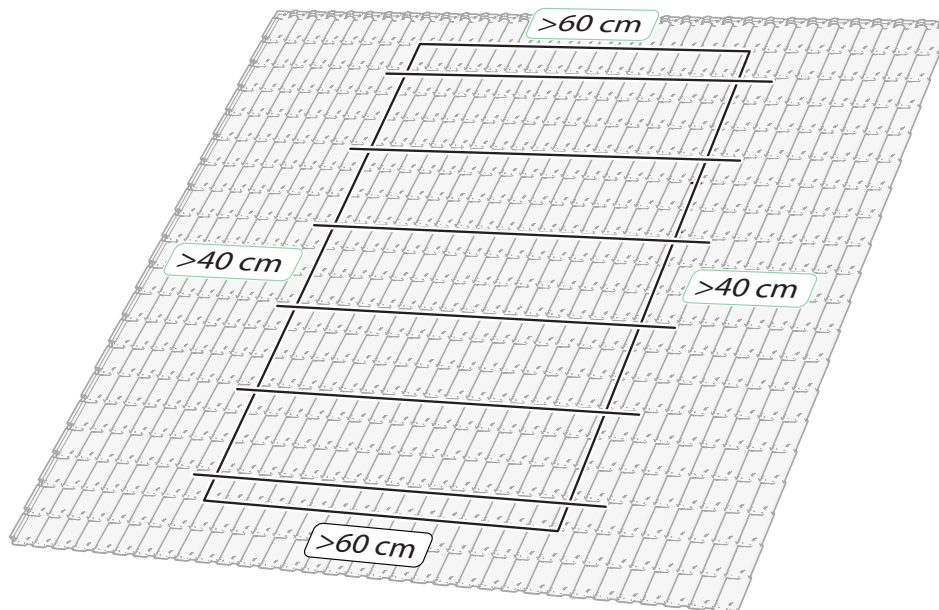
- situatieschets en legplan
- stuklijst
- rolmaat / meetlint
- rubberen hamer
- metselkoord
- kniptang
- krijt / smetkoord
- accutol met aandraaimoment
- slijptol
- inbussleutels nr 13
- dopsleutel 13
- ringsleutel
- torxsleutels TX20 en TX40

4.4. VOORBEREIDING

1. Bekijk het vooraf opgestelde legplan, de situatieschets en de stuklijst en ga na of alle materialen aanwezig zijn.

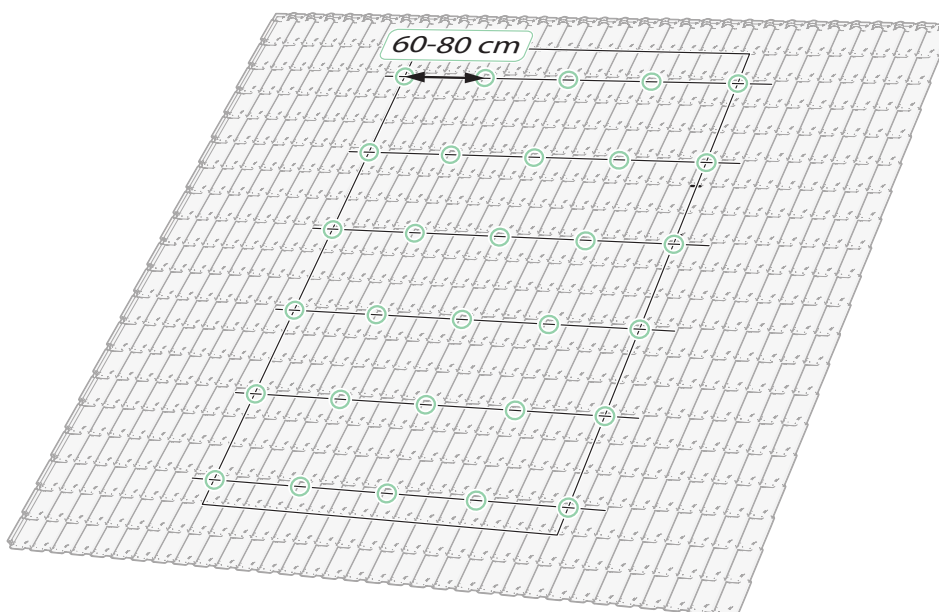
LET OP Onze vertegenwoordigers kunnen je helpen met deze stuklijst indien je de correcte opstelling doorgeeft, of raadpleeg het ALLiDRAW projectplan via <https://www.allidraw.com>.

2. Maak het dakoppervlak schoon, droog voor je met de installatie begint.



3. Bepaal de plaats op het dak waar de panelen moeten komen.
4. Markeer de contouren van het paneelveld op de pannen.
5. Teken de posities van de profielen.

LET OP De afstand tussen de profielen wordt bepaald door het klembereik van de zonnepanelen. Raadpleeg de technische specificaties van de zonnepanelen voor de correcte afstand.

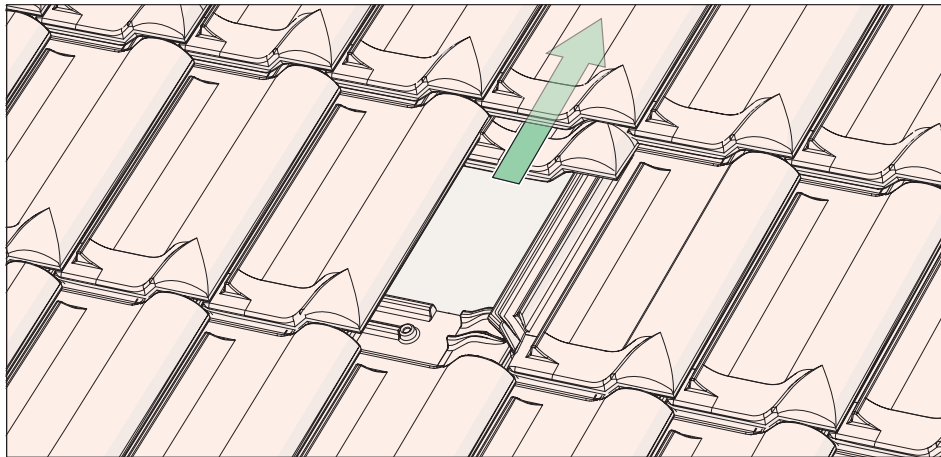


6. Markeer de positie van de dakhaken op de lijnen voor de draagprofielen.

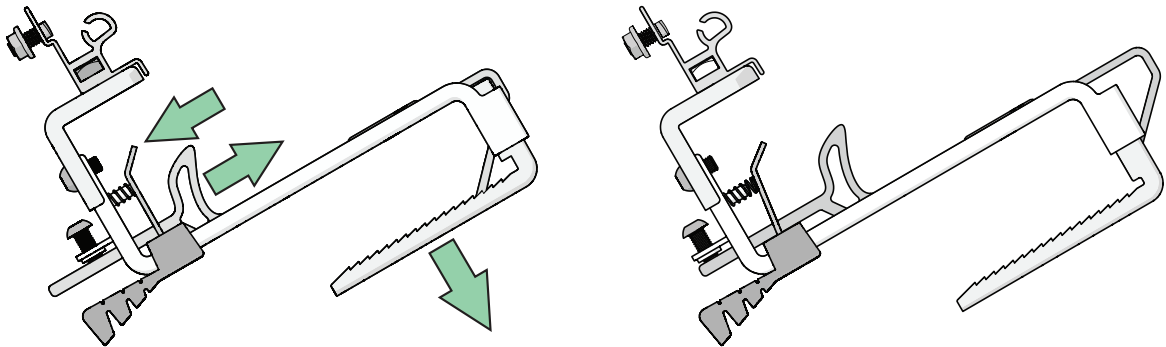
LET OP De haken worden met een hart op hart afstand van 60cm tot maximaal 80cm geplaatst. Een kortere hart-op-hart afstand is aan te bevelen op dakvlakken waar hogere windkrachten optreden.

LET OP Wanneer je het paneelveld in de uiterst mogelijke hoek van het dak wilt plaatsen, plaats je de dakhaak op minimum 50 cm van de nok of goot, en minimaal 70 cm van de rand. Omgerekend zijn dit 3 - 4 dakpannen.

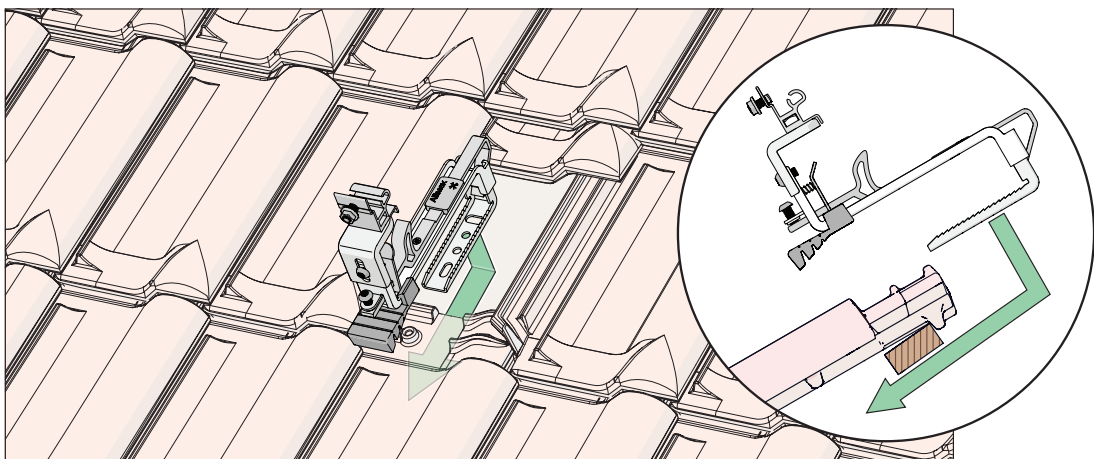
4.5. DAKHAKEN MONTEREN



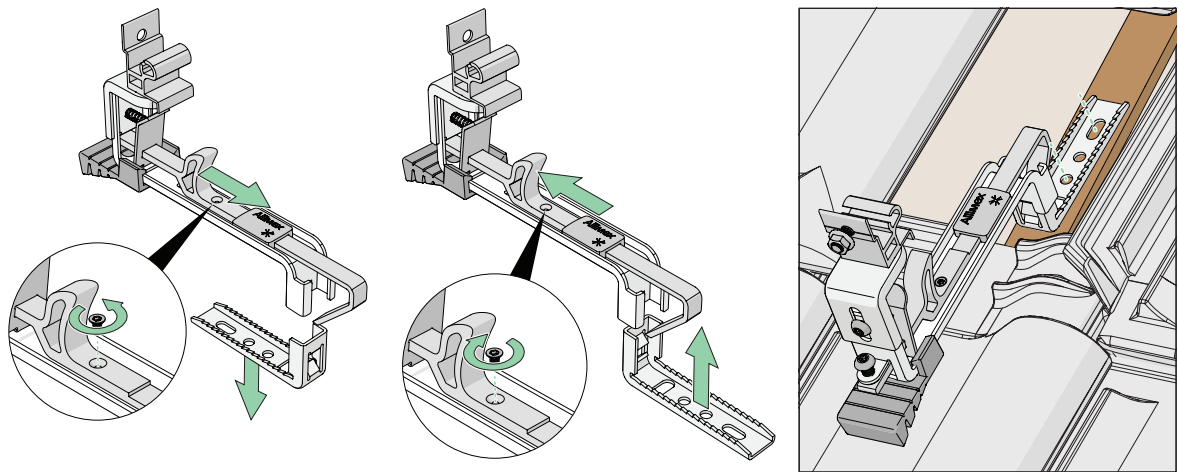
1. Verwijder de dakpan op de gemarkeerde plaats of schuif de dakpan omhoog.



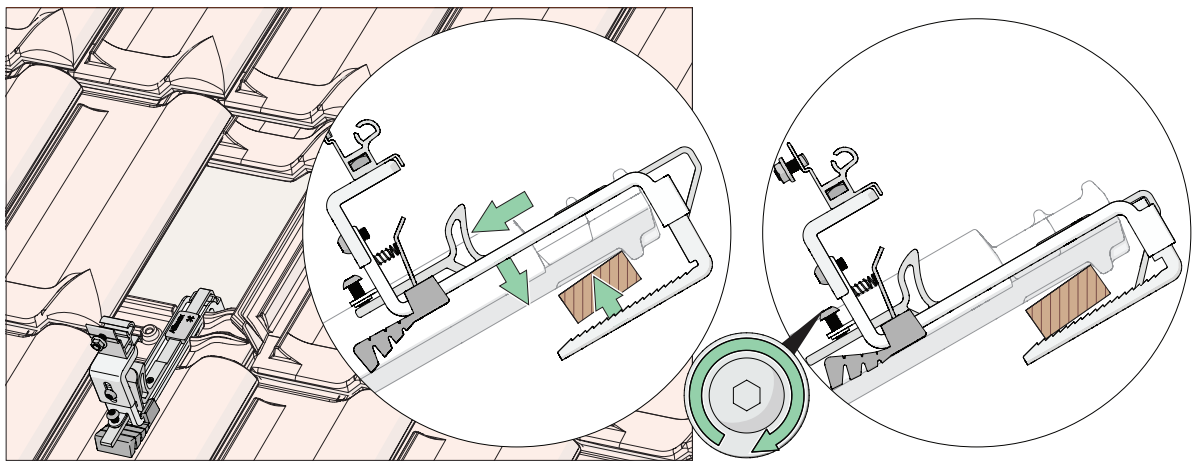
2. Ontgrendel de FastNSafe dakhaak en open de dakhaak zover mogelijk.



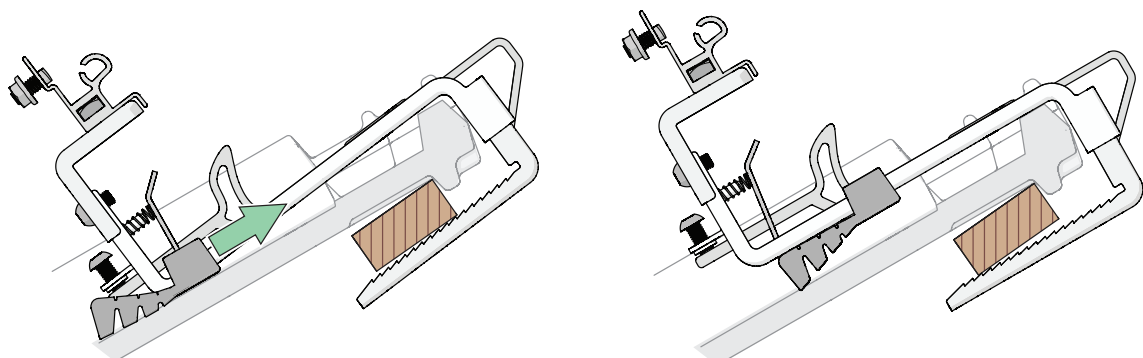
3. Plaats de dakhaak over de dakpan. Let erop dat de dakhaak achter de panlat haakt.



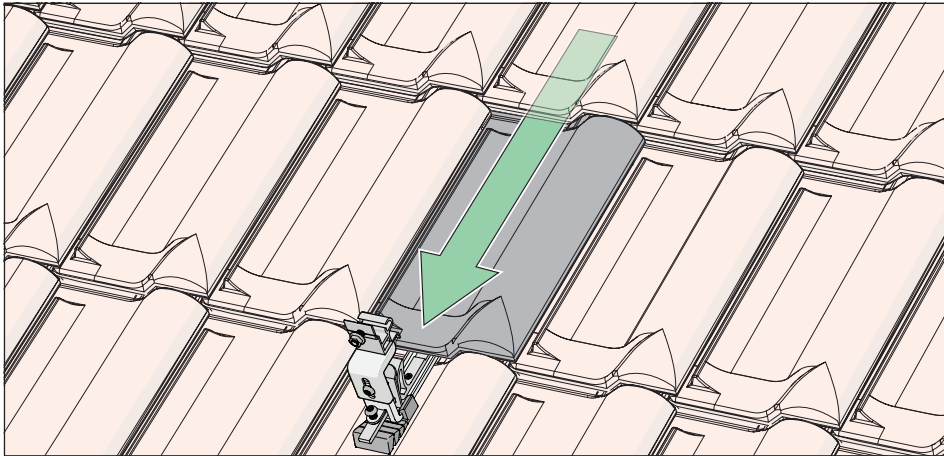
4. Als de dakhaak precies boven een tengellat moet worden gemonteerd, draai de voet van de haak dan 180° en schroef de dakhaak op de tengellat met 8×80 mm houtschroeven.



5. Klem de dakhaak rond de dakhaak en panlat.
 6. Optioneel: Vergrendel de dakhaak met de geïntegreerde schroef. Gebruik een aandraaimoment van 8-10Nm.



7. Als de dakpan is voorzien van een waterkering, schuif dan de rubberen spacer onder de dakhaak om de dakhaak recht uit te lijnen boven de dakpan.

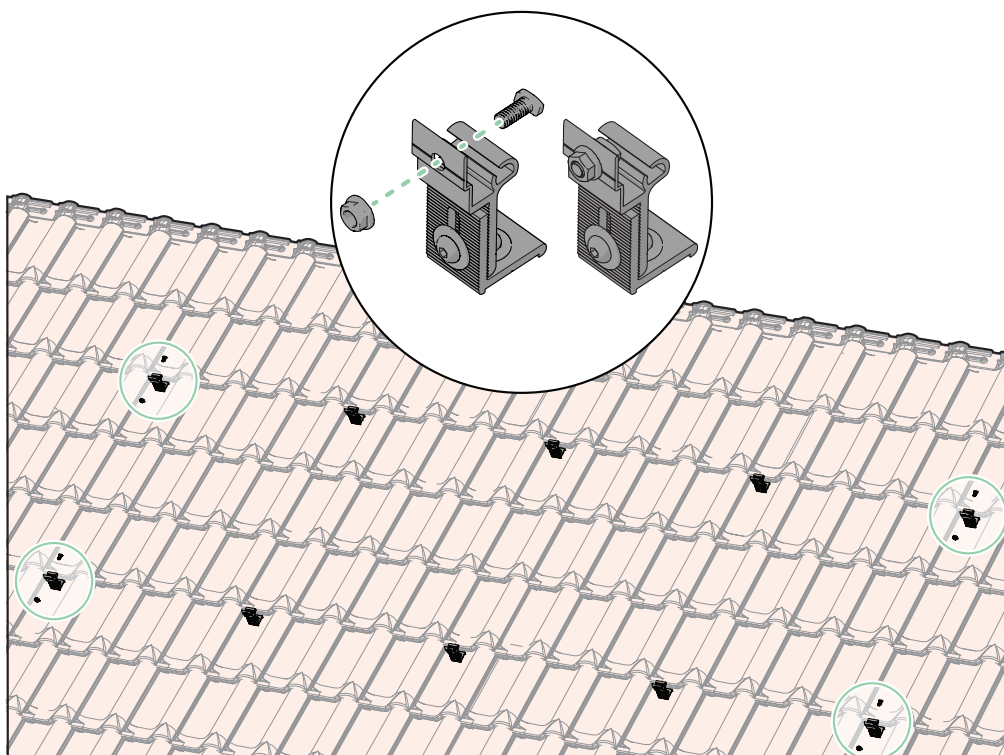


8. Schuif de dakpan terug. Let erop dat de pannen correct op elkaar aansluiten om lekkage te voorkomen.

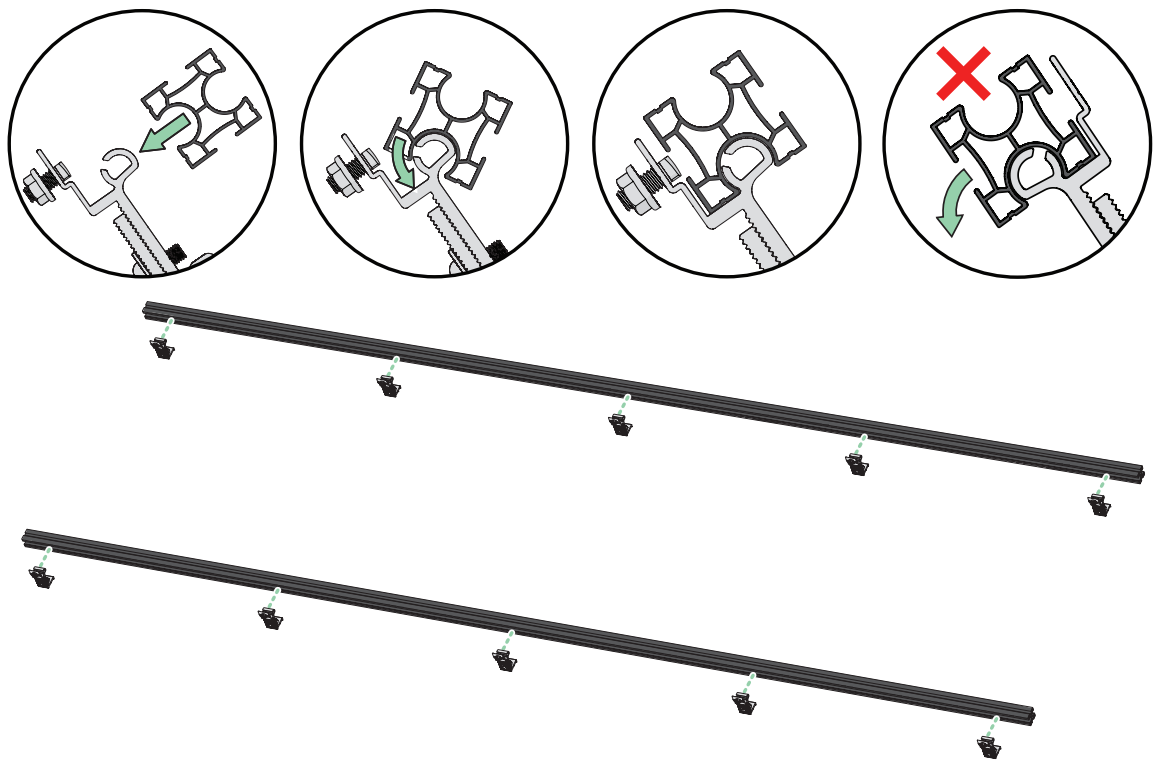
LET OP De dakhaak mag de bovenliggende pan niet omhoogduwen. Is dit wel het geval, slijp dan op dat punt een stukje uit de dakpan. Hou hierbij steeds de door de fabrikant verstrekte informatie en installatievoorwaarden over de dakpannen in acht.

9. Herhaal stappen 1 - 8 voor alle dakhaken in de lijn van de rails.

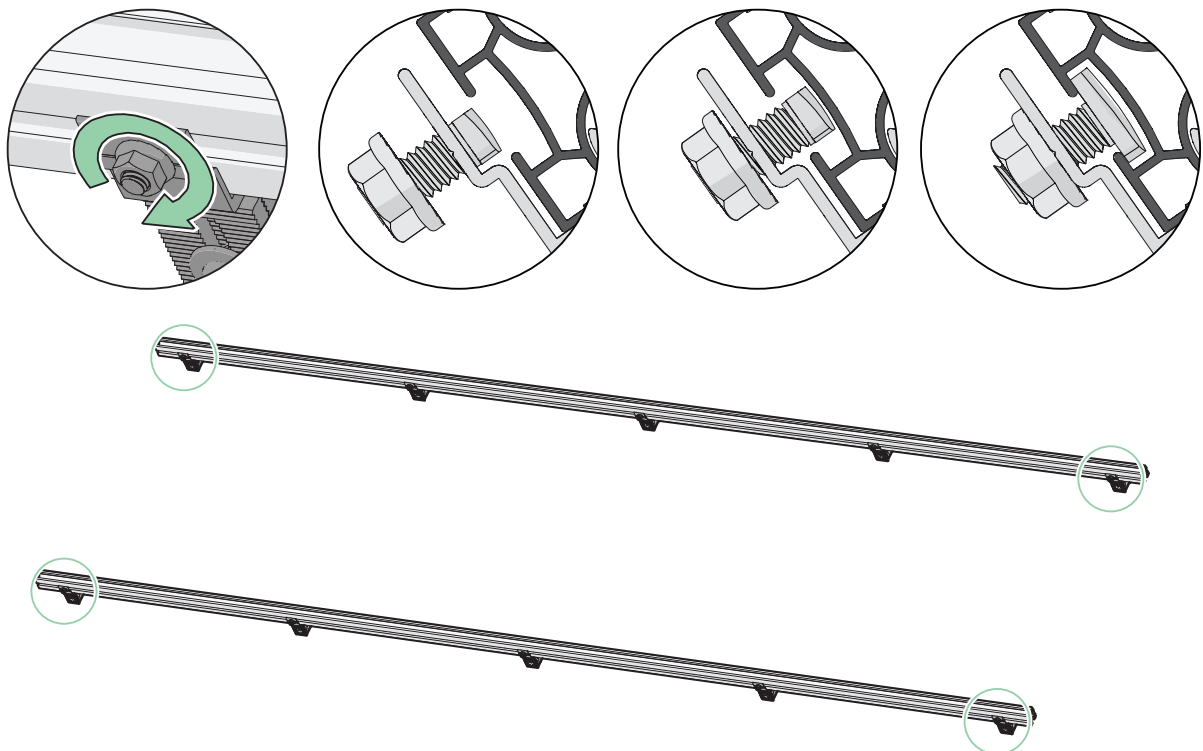
4.6. PORTRAIT



1. Monteer aan de eerste en laatste dakhaak van elk profiel losjes een hamerkopbout met kartelmoer.

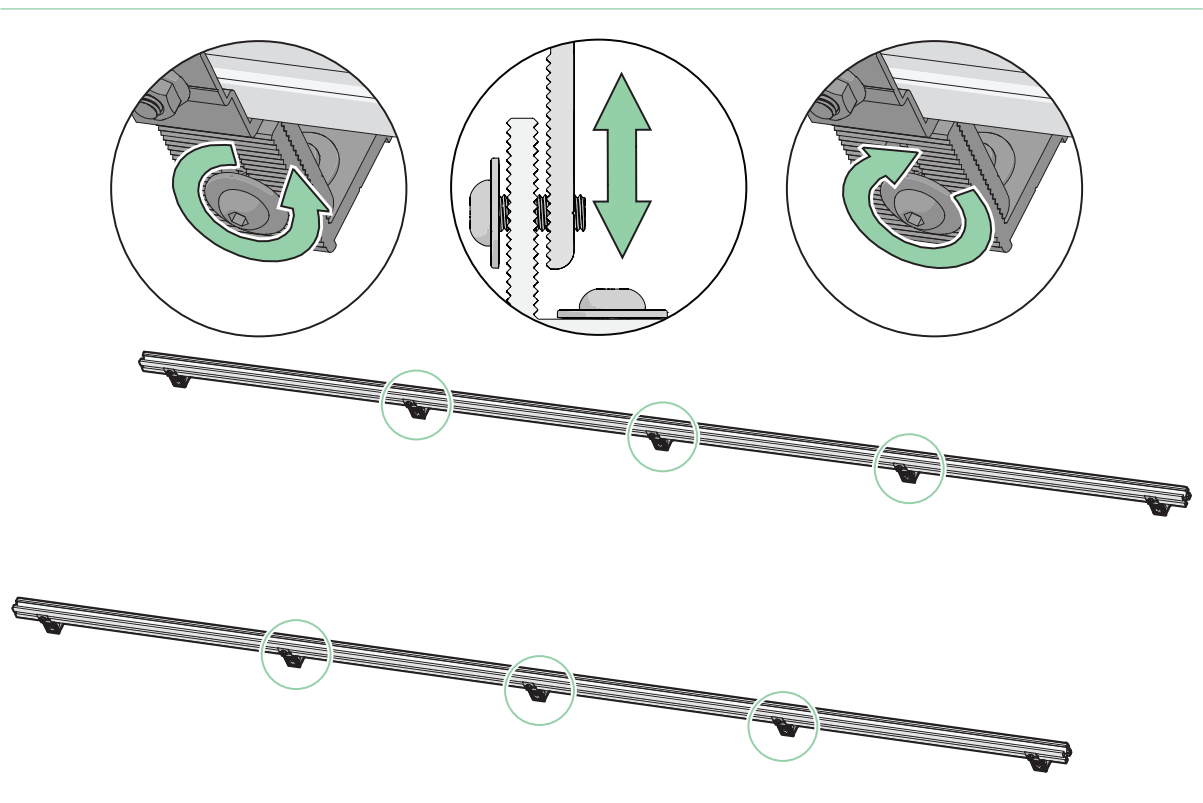


2. Plaats het profiel met de ronde opening tegen de dakhaken.
3. Draai het profiel een kwartslag tegen de opstaande rand.

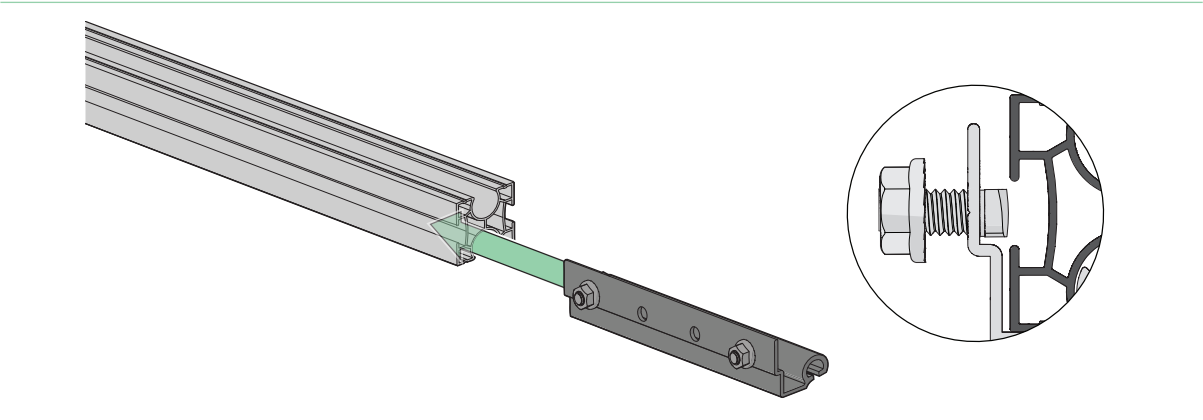


4. Draai de hamerkopbouten en kartelmoeren aan met een aandraaimoment van 14 - 16 Nm om het profiel te bevestigen.

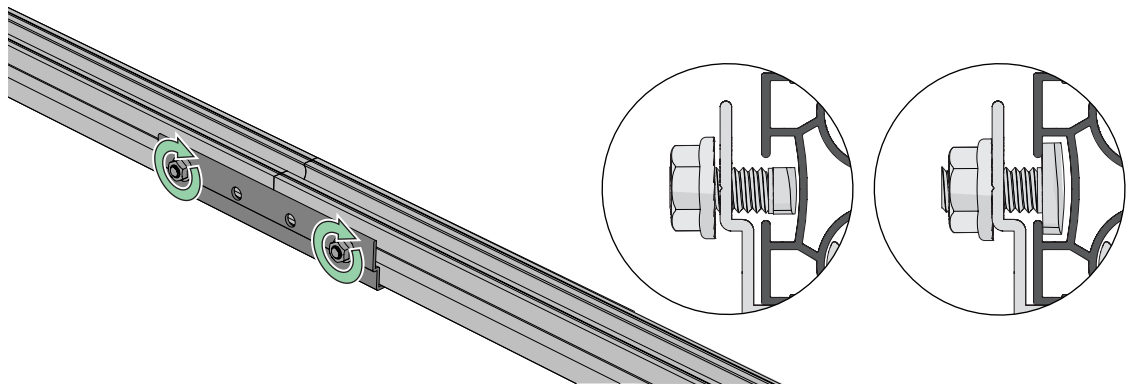
⚠ WAARSCHUWING Ga nooit op een dakhaak, profiel of ander onderdeel van het systeem staan!



5. Draai de stelschroeven van de dakhaken los en verstel de hoogte van de dakhaken om het profiel recht uit te lijnen.
6. Draai de stelschroeven weer aan met een aandraaimoment van 14 - 16 Nm.

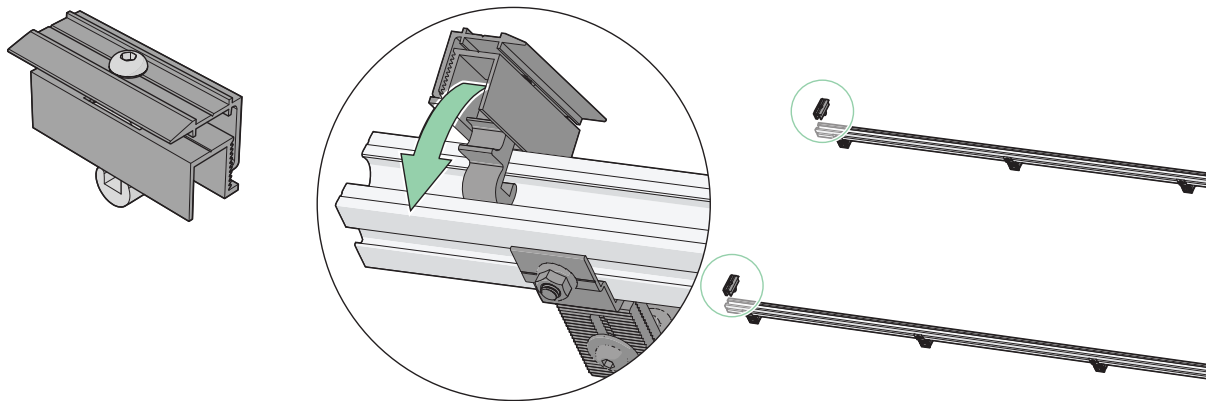


7. Koppel profielen aan elkaar met behulp van een koppelstuk. Schuif het koppelstuk in de ronde opening van het profiel, met de opstaande rand richting de dakgoot.



8. Draai de hamerkopbouten en kartelmoeren aan met een aandraaimoment van 14 - 16 Nm om de profielen te bevestigen.

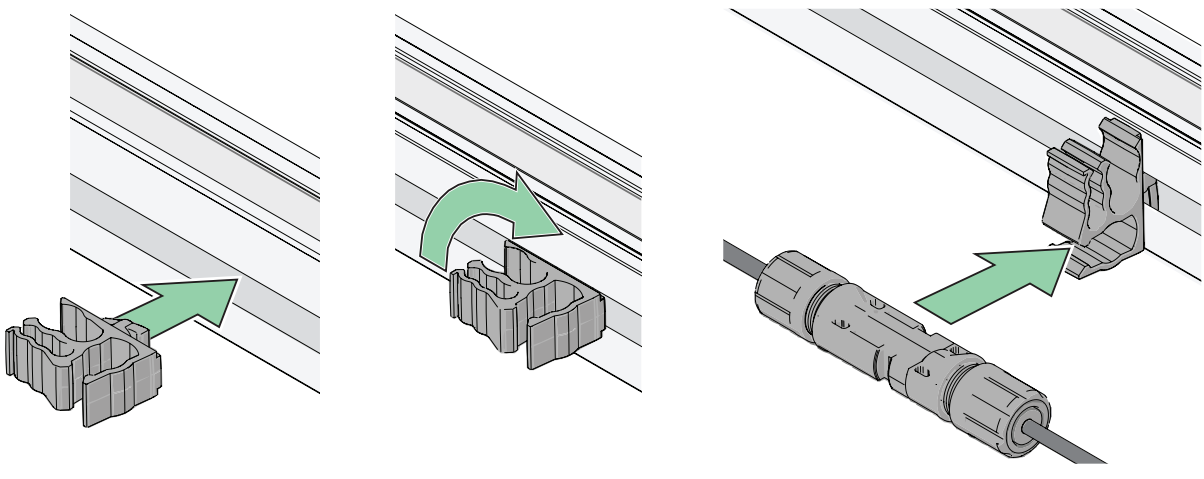
LET OP Elk profiel moet door minimaal 2 dakhaken ondersteund worden.



9. Draai een eindklem in beide profielen, ten minste 3 cm van de profielrand.

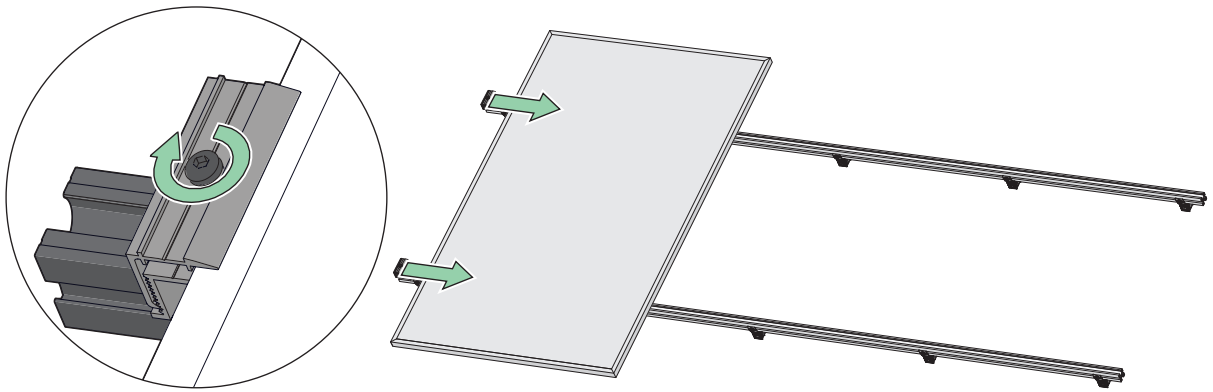
LET OP Draai de klemmen vanaf de bovenkant van het dak, anders vallen de klemmen weer uit het profiel.

LET OP Draai de bouten nog niet aan, pas wanneer het eerste paneel ook geplaatst is.

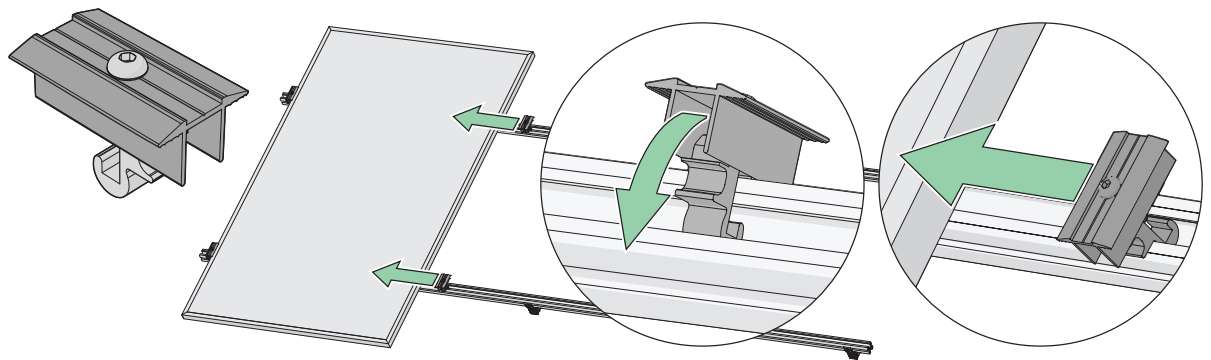


10. Draai een kabelklem in het profiel voor kabelmanagement voor het zonnepaneel.

11. Werk de kabels van het zonnepaneel weg met behulp van de geplaatste ALLiSLIDE kabelklemmen.



12. Plaats een zonnepaneel op de gewenste locatie op het profiel.
13. Schuif de klemmen tegen het paneel.
14. Draai de klemmen aan met een aanhaalmoment van 8-10 Nm.



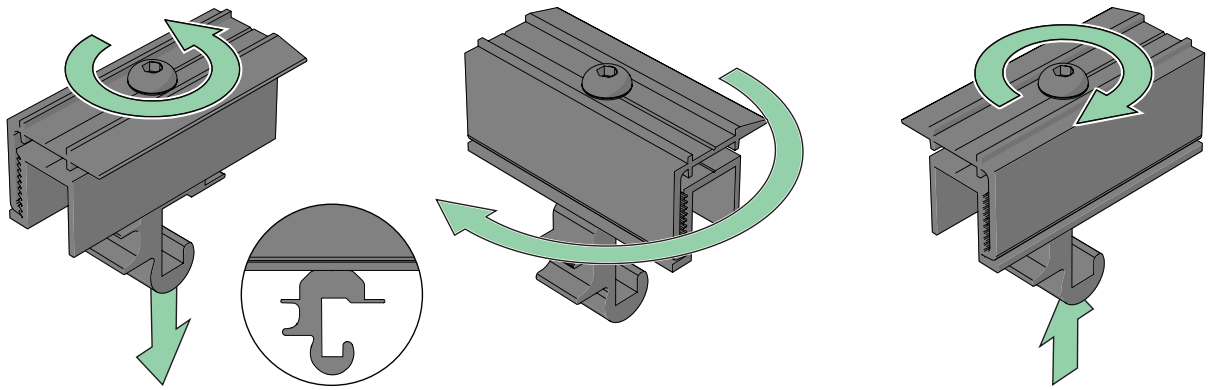
15. Draai een middenklem in beide profielen.

LET OP Draai de klemmen vanaf de bovenkant van het dak, anders vallen de klemmen weer uit het profiel.

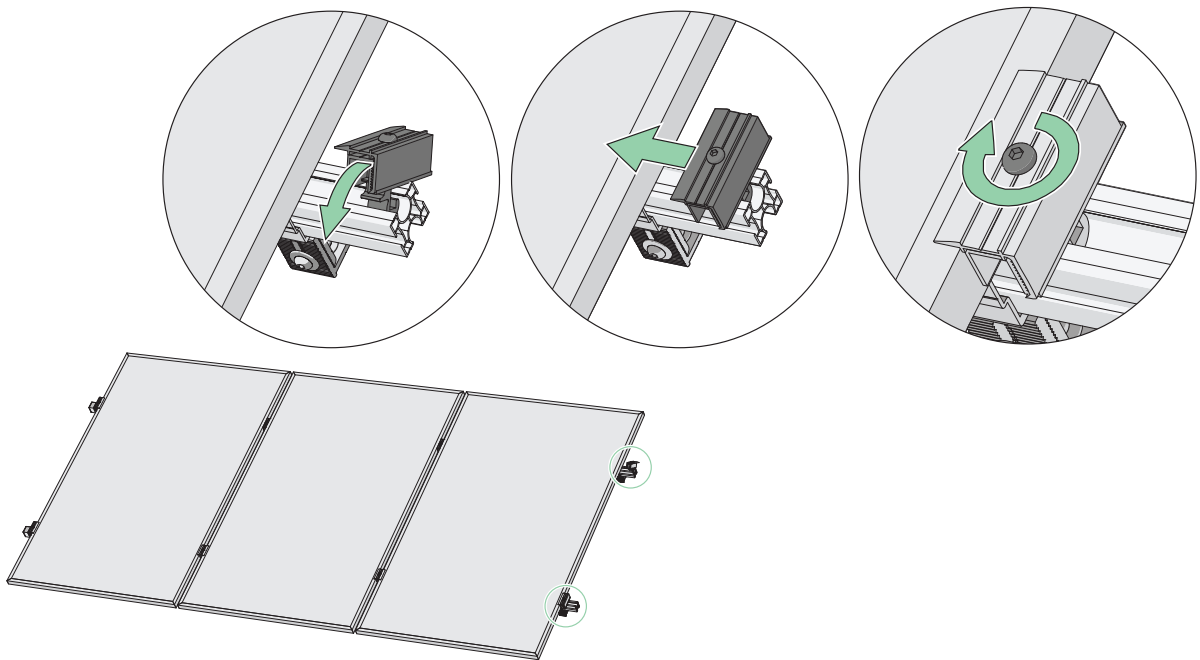
16. Schuif de klemmen tegen het paneel.

LET OP Draai de bouten nog niet aan, pas wanneer het volgende paneel ook geplaatst is.

17. Plaats het volgende paneel op het profiel.
18. Schuif het paneel tegen de middenklemmen van het vorige paneel.
19. Draai de klemmen aan met een aanhaalmoment van 8-10 Nm.
20. Herhaal stappen 15 - 19 voor alle panelen, behalve het laatste paneel van de rij.

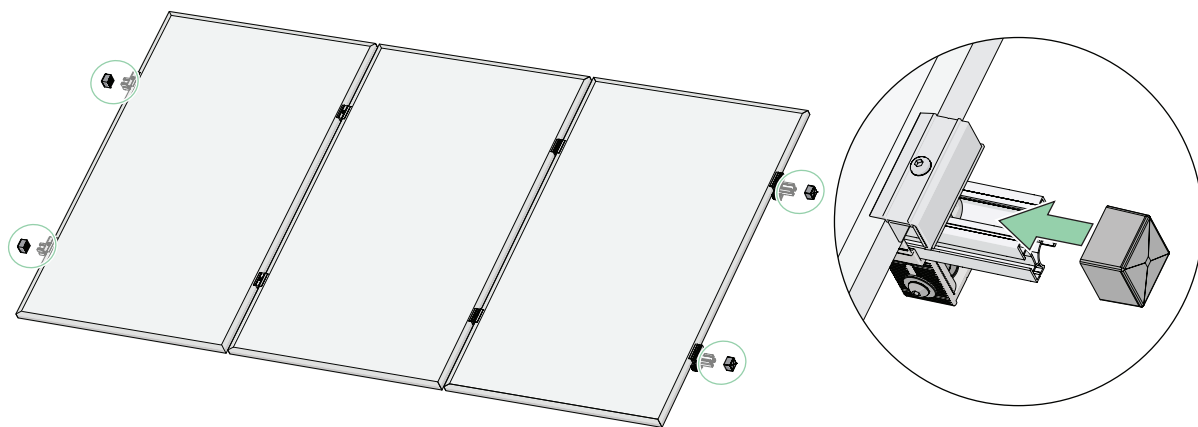


21. Draai twee eindklemmen een halve slag ten opzichte van de profielhaak.

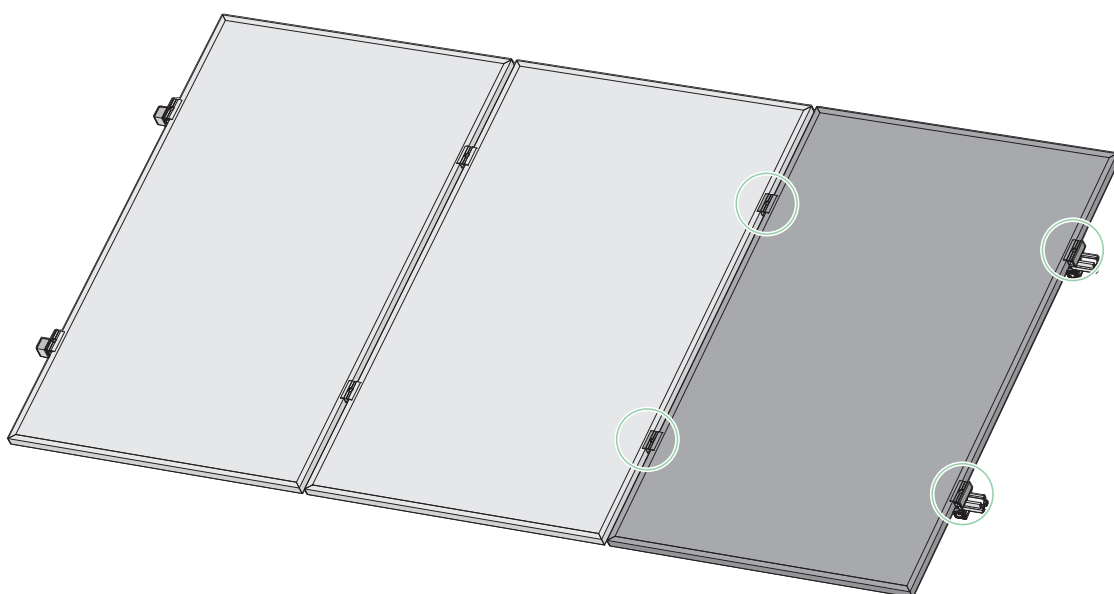


22. Draai een eindklem in beide profielen, ten minste 3 cm van de profielrand.

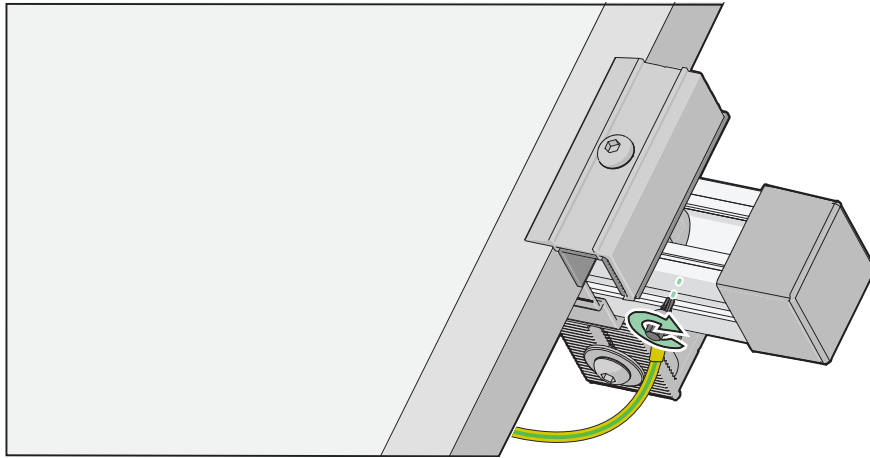
LET OP Draai de klemmen vanaf de bovenkant van het dak, anders vallen de klemmen weer uit het profiel.



23. Als de profielen te ver uitsteken buiten het laatste zonnepaneel, kan je het profiel afkorten tot minimaal 3 cm afstand van de eindklem.
24. Plaats eindstoppen op de rails.



25. Controleer nogmaals of alle klemmen in de volledige installatie correct zijn vastgedraaid. Per paneel moeten 4 klemmen geïnstalleerd zijn.

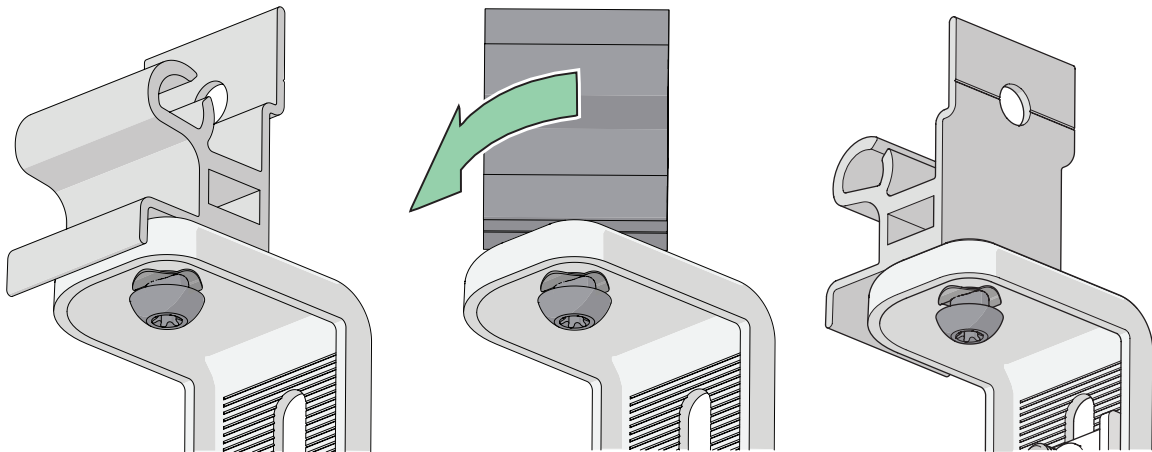


26. Knip een aardingskabel op lengte en monteer een kabelschoen aan beide zijden.
27. Bevestig de aardingskabel aan de vlakke kant van de profielen met een zelftapper.

- LET OP** Voer de aardingskabel onder de dakpannen tussen de profielen om deze uit het zicht te houden.
28. Verbind één van de profielen met een aardingskabel aan de zekeringskast en sluit deze aan volgens de lokale wet- en regelgeving.

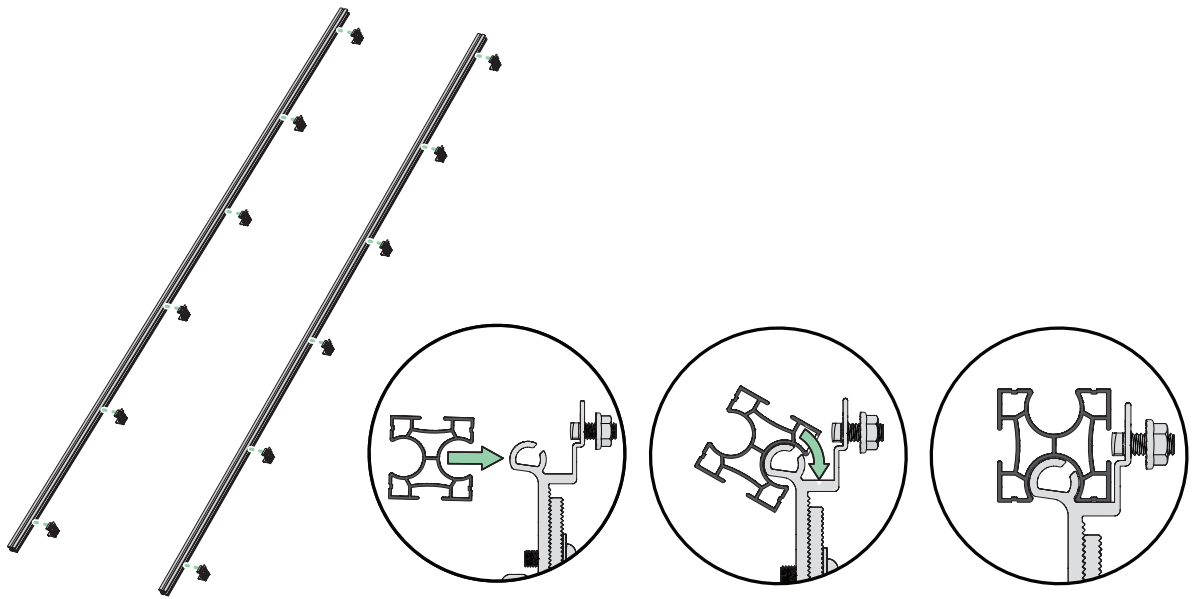
4.7. LANDSCAPE

1. Volg stap 1 t/m 6 van hoofdstuk 4.5. "Dakhaken monteren".

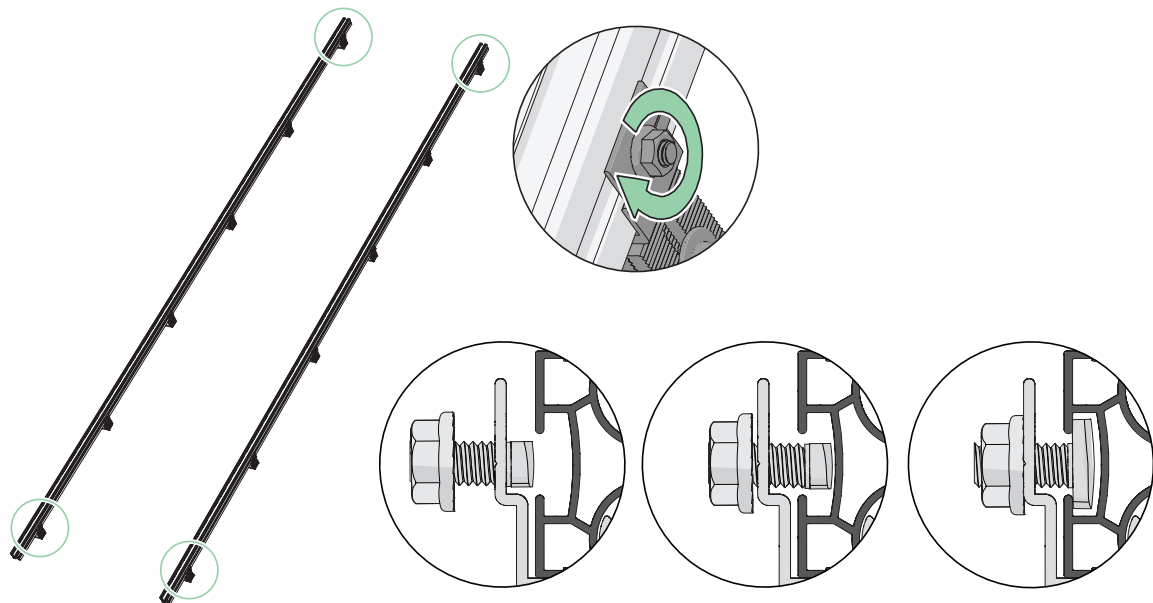


2. Draai het bovenste deel van de dakhaak 90°.
3. Herhaal stap 2 voor alle dakhaken in de lijn van de rails.

- LET OP** Draai alle dakhaken die in lijn met het profiel moeten liggen in dezelfde richting.
4. Monteer aan de eerste en laatste dakhaak van elk profiel losjes een hamerkopbout met kartelmoer.

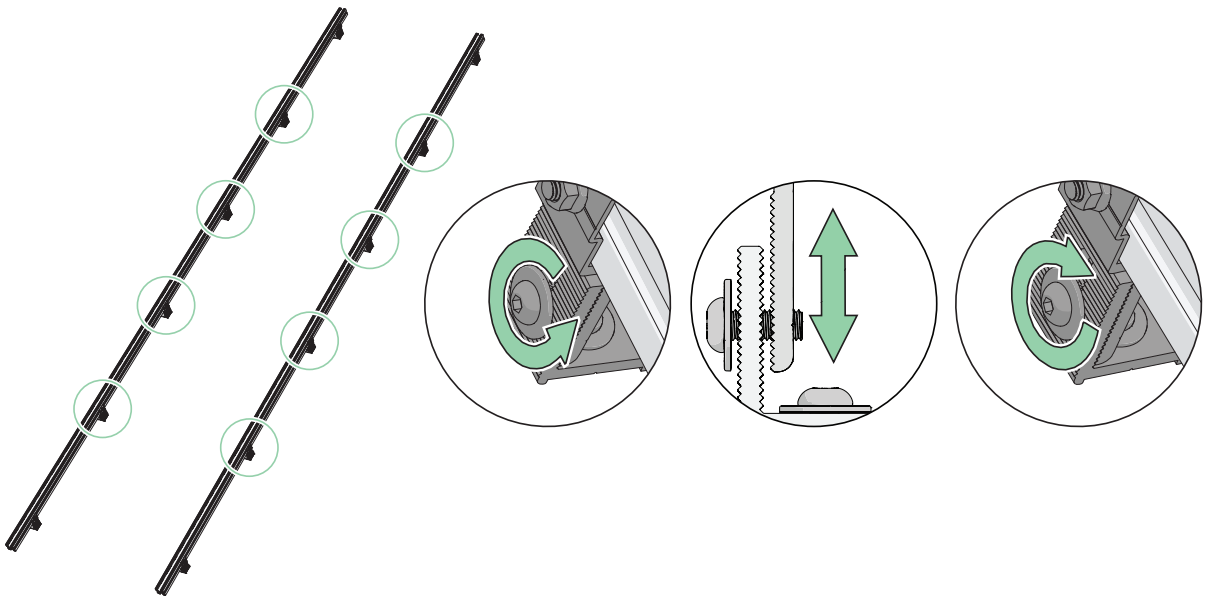


5. Plaats het profiel met de ronde opening tegen de dakhaken.
6. Draai het profiel een kwartslag tegen de opstaande rand.

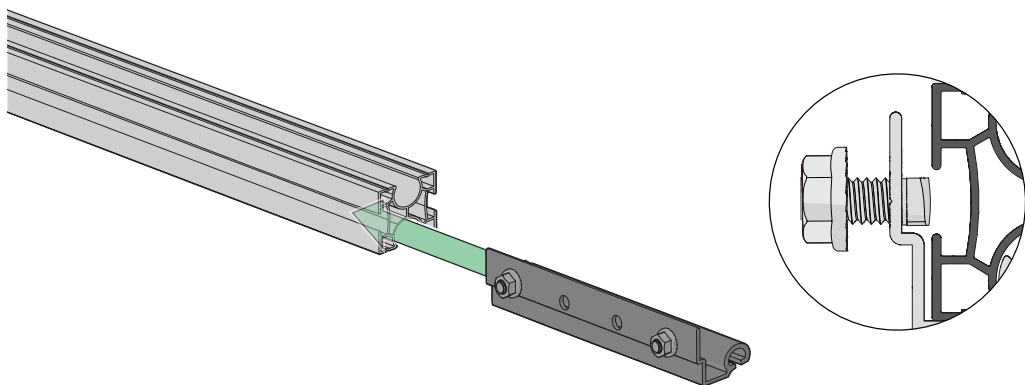


7. Draai de hamerkopbouten en kartelmoeren aan met een anddraaimoment van 14-16Nm om het profiel te bevestigen.

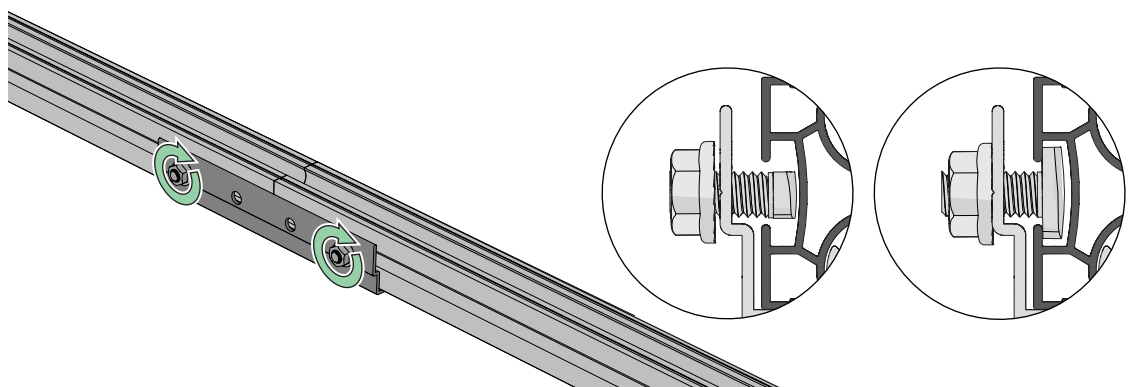
⚠ WAARSCHUWING Ga nooit op een dakhaak, profiel of ander onderdeel van het systeem staan!



8. Draai de stelschroeven van de dakhaken los en verstel de hoogte van de dakhaken om het profiel recht uit te lijnen.
9. Draai de stelschroeven weer aan met een aandraaimoment van 14 - 16 Nm.

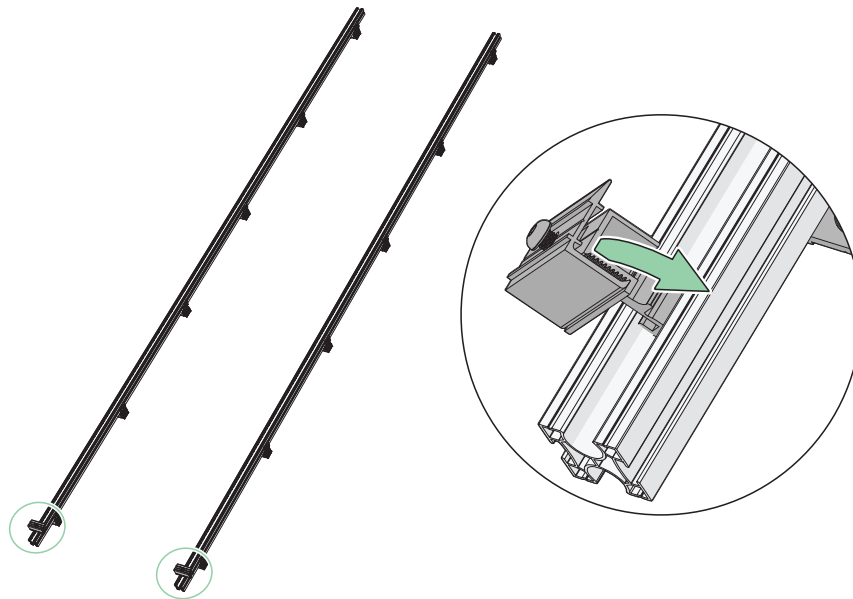


10. Koppel profielen aan elkaar met behulp van een koppelstuk. Schuif het koppelstuk in de ronde opening van het profiel.



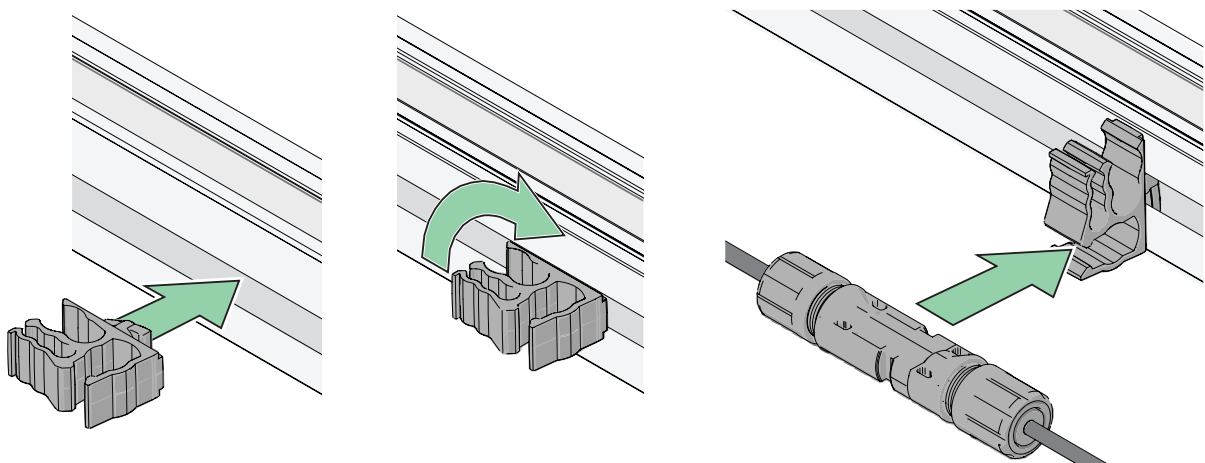
11. Draai de hamerkopbouten en kartelmoeren aan met een aandraaimoment van 14 - 16 Nm om de profielen te bevestigen.

LET OP Elk profiel moet door minimaal 2 dakhaken ondersteund worden.



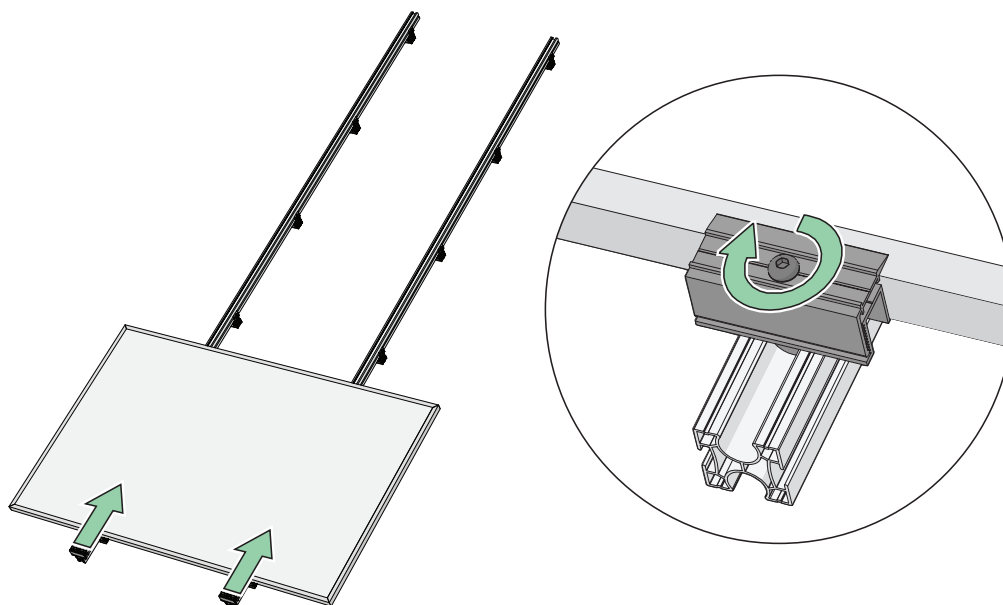
12. Draai een eindklem in beide profielen, ten minste 3 cm van de profielrand.

LET OP Draai de bouten nog niet aan, pas wanneer het eerste paneel ook geplaatst is.

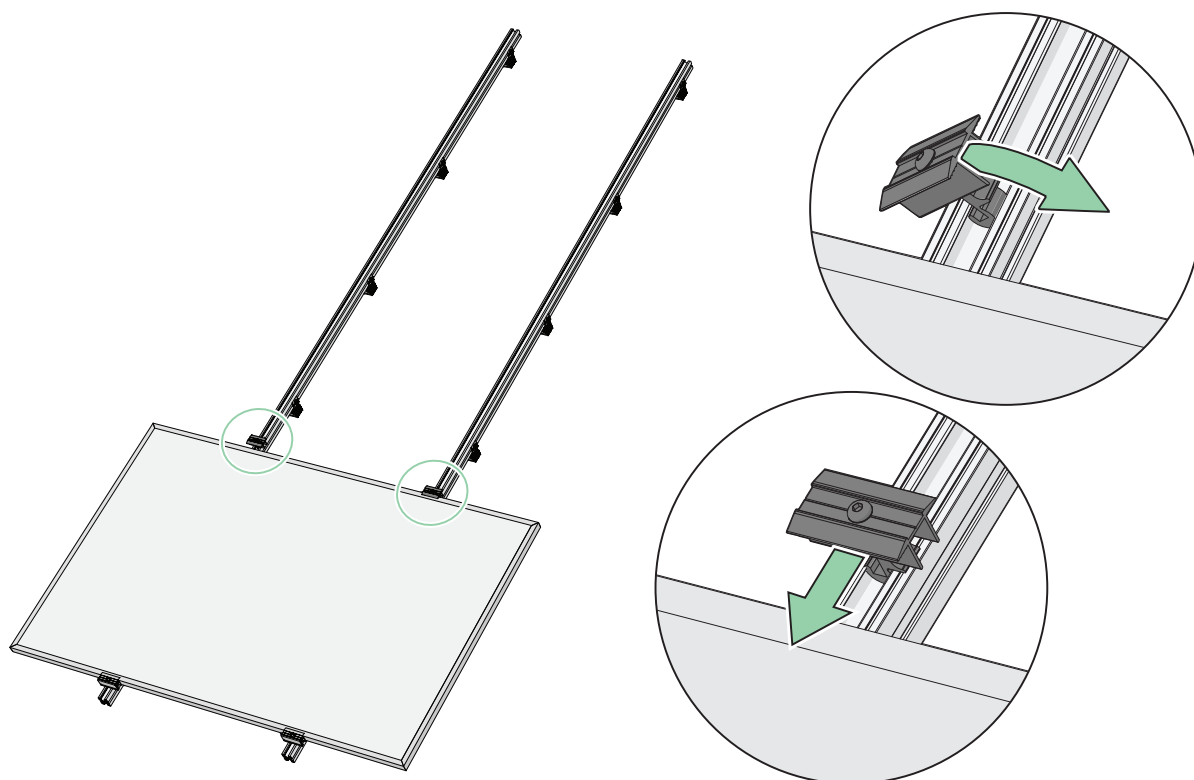


13. Draai een kabelklem in het profiel voor kabelmanagement voor het zonnepaneel.

14. Werk de kabels van het zonnepaneel weg met behulp van de geplaatste ALLiSLIDE kabelklemmen.



15. Plaats een zonnepaneel op de gewenste locatie op het profiel.
16. Werk de kabels van het zonnepaneel weg met behulp van de geplaatste ALLiSLIDE kabelklemmen.
17. Schuif de eindklemmen tegen het paneel.
18. Draai de klemmen aan met een aanhaalmoment van 8-10 Nm.

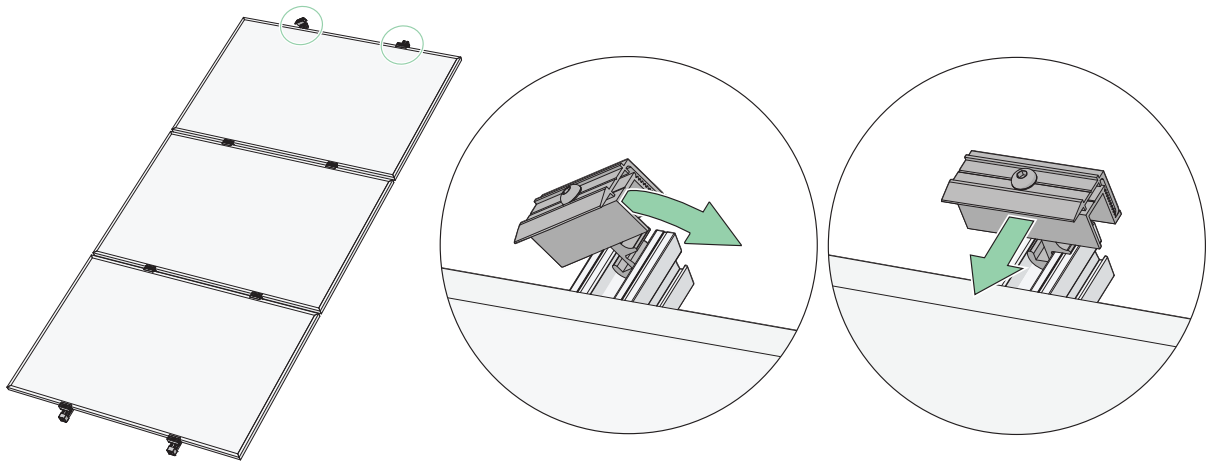


19. Draai een middenklem in beide profielen.
20. Schuif de klemmen tegen het paneel.

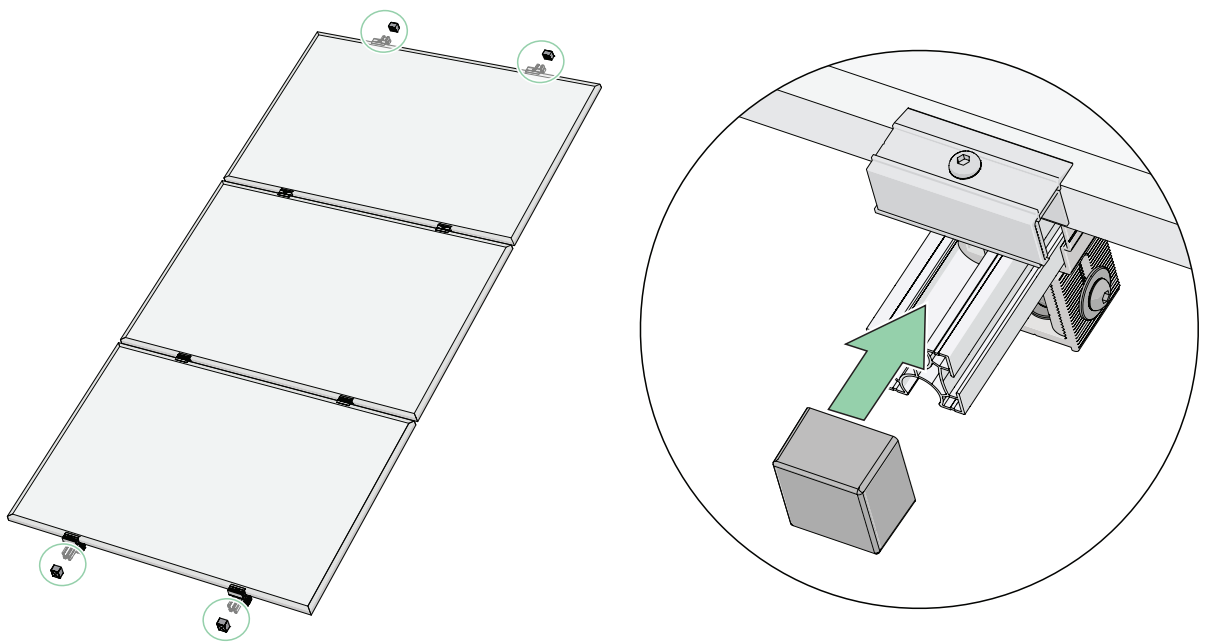
LET OP Draai de bouten nog niet aan, pas wanneer het volgende paneel ook geplaatst is.

21. Plaats het volgende paneel op het profiel.
22. Schuif het paneel tegen de middenklemmen van het vorige paneel.

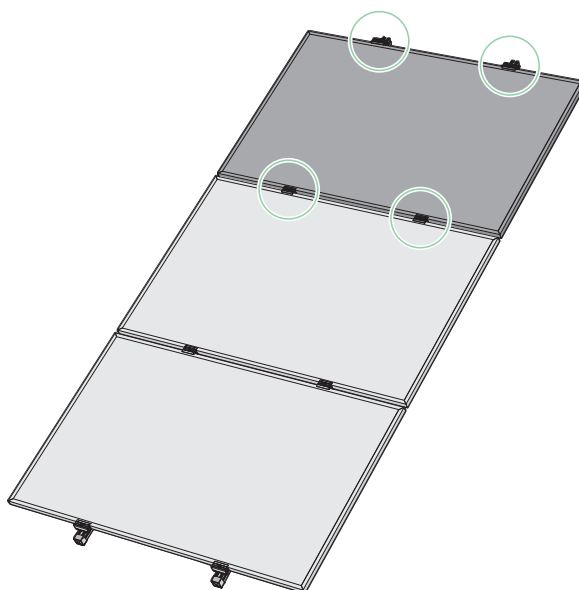
23. Draai de klemmen aan met een aanhaalmoment van 8-10 Nm.
24. Herhaal stappen 19 - 23 voor alle panelen, behalve het laatste paneel van de rij.



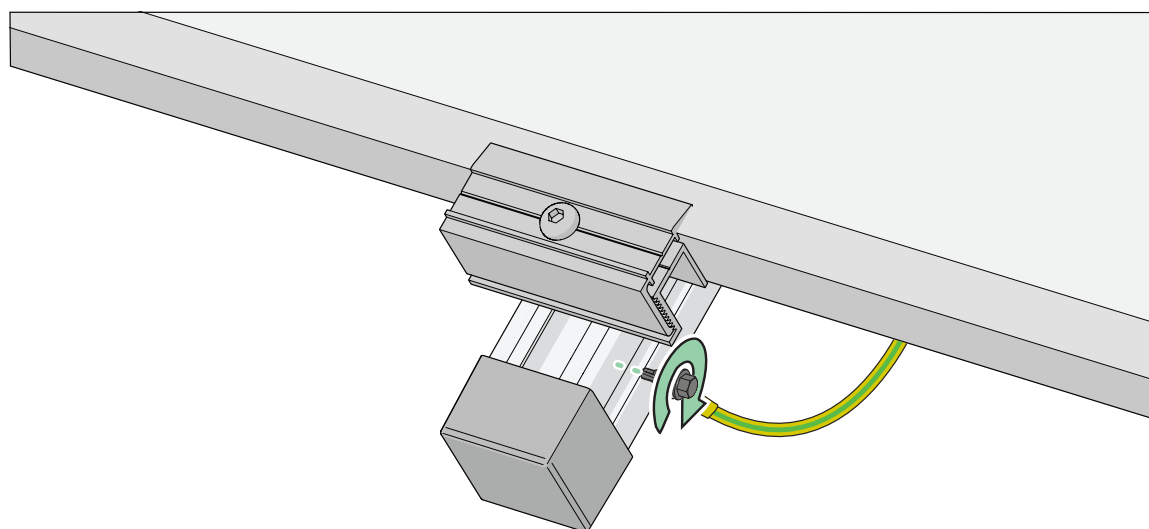
25. Draai een eindklem in beide profielen, ten minste 3 cm van de profielrand.
26. Als de profielen te ver uitsteken buiten het laatste zonnepaneel, kan je het profiel afkorten tot minimaal 3 cm afstand van de eindklem.



27. Plaats eindstoppen op de rails.



-
28. Controleer nogmaals of alle klemmen in de volledige installatie correct zijn vastgedraaid. Per paneel moeten 4 klemmen geïnstalleerd zijn.
29. Knip een aardingskabel op lengte en monteer een kabelschoen aan beide zijden.



-
30. Bevestig de aardingskabel aan de vlakke kant van de profielen met een zelftapper.

- LET OP** Voer de aardingskabel onder de dakpannen tussen de profielen om deze uit het zicht te houden.
31. Verbind één van de profielen met een aardingskabel aan de zekeringskast en sluit deze aan volgens de lokale wet- en regelgeving.

- LET OP** Draai de bouten nog niet aan, pas wanneer het eerste paneel ook geplaatst is.



Scan de QR-code voor meer informatie over ALLiSLIDE

Allimex Green Power

Headquarters

Transportstraat 1B
3980 Tessenderlo, Belgium



Kantoor in Nederland

Teugseweg 9, 7418 AM Deventer
+31 85 732 69 46
info@allimex-greenpower.eu



allimexgreenpower.com

We care. We dare. We deliver

